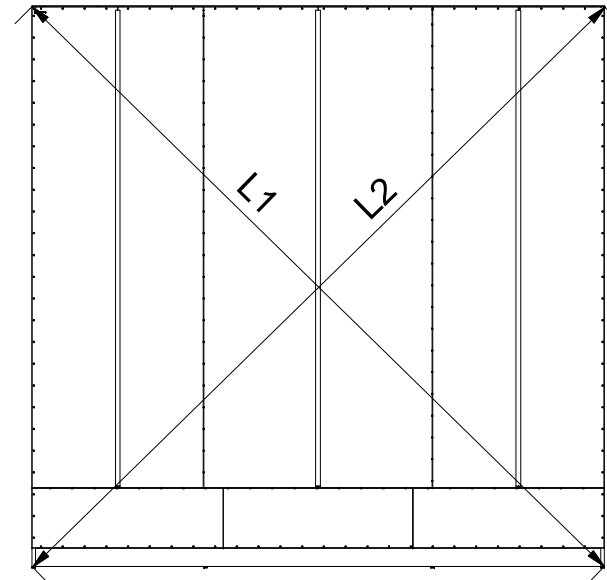
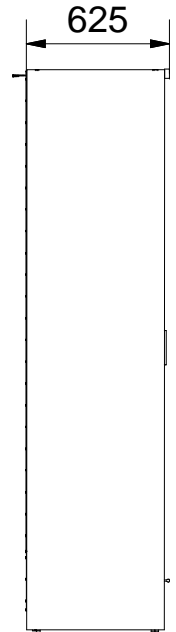
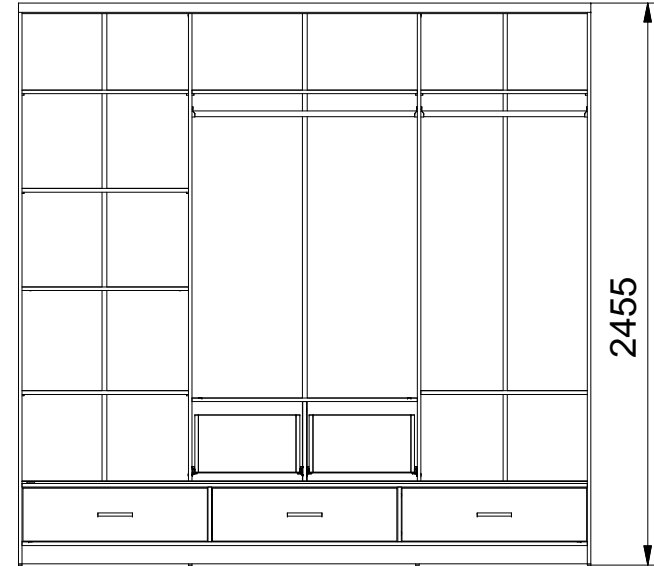


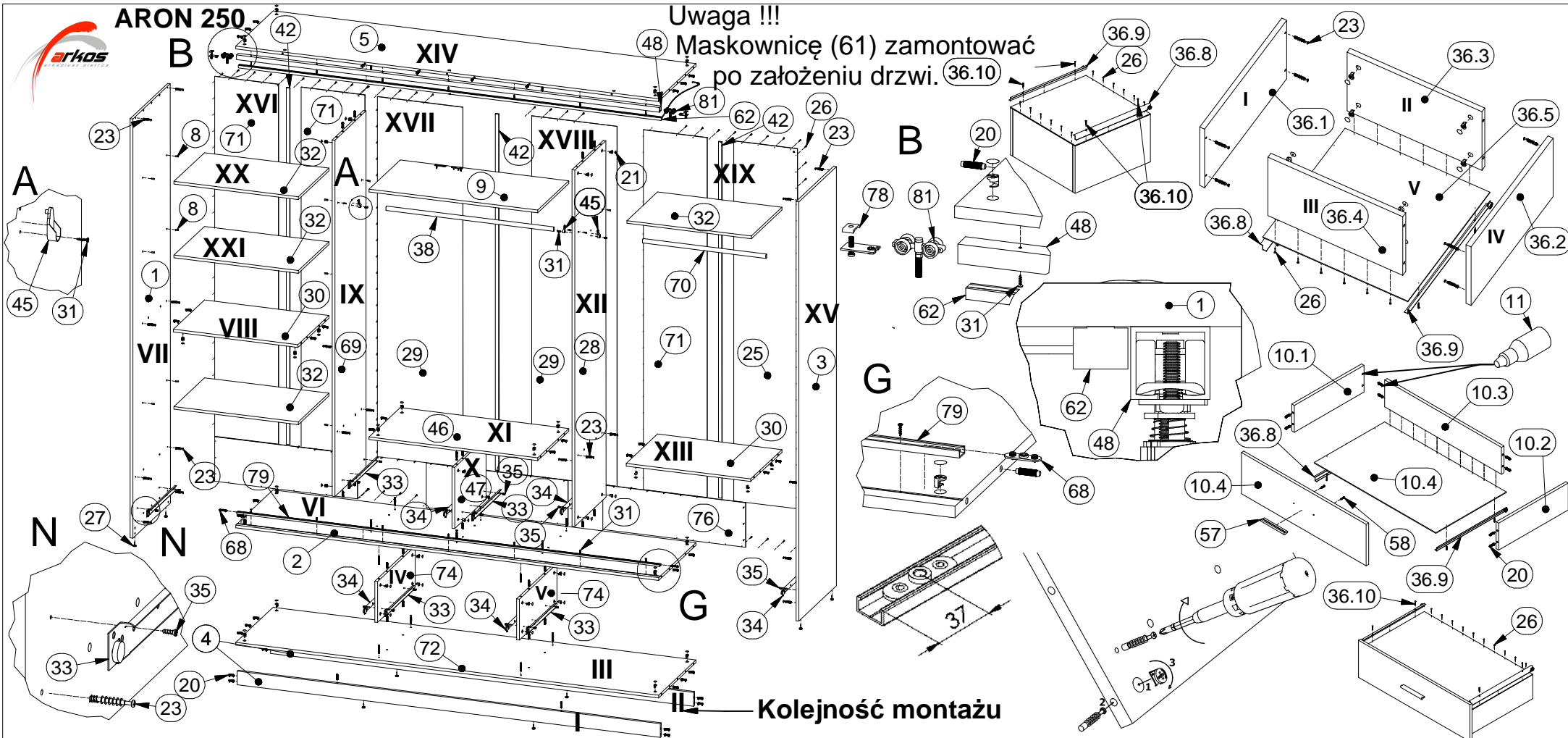
# ARON 250



**L1 = L2**



ARON 250

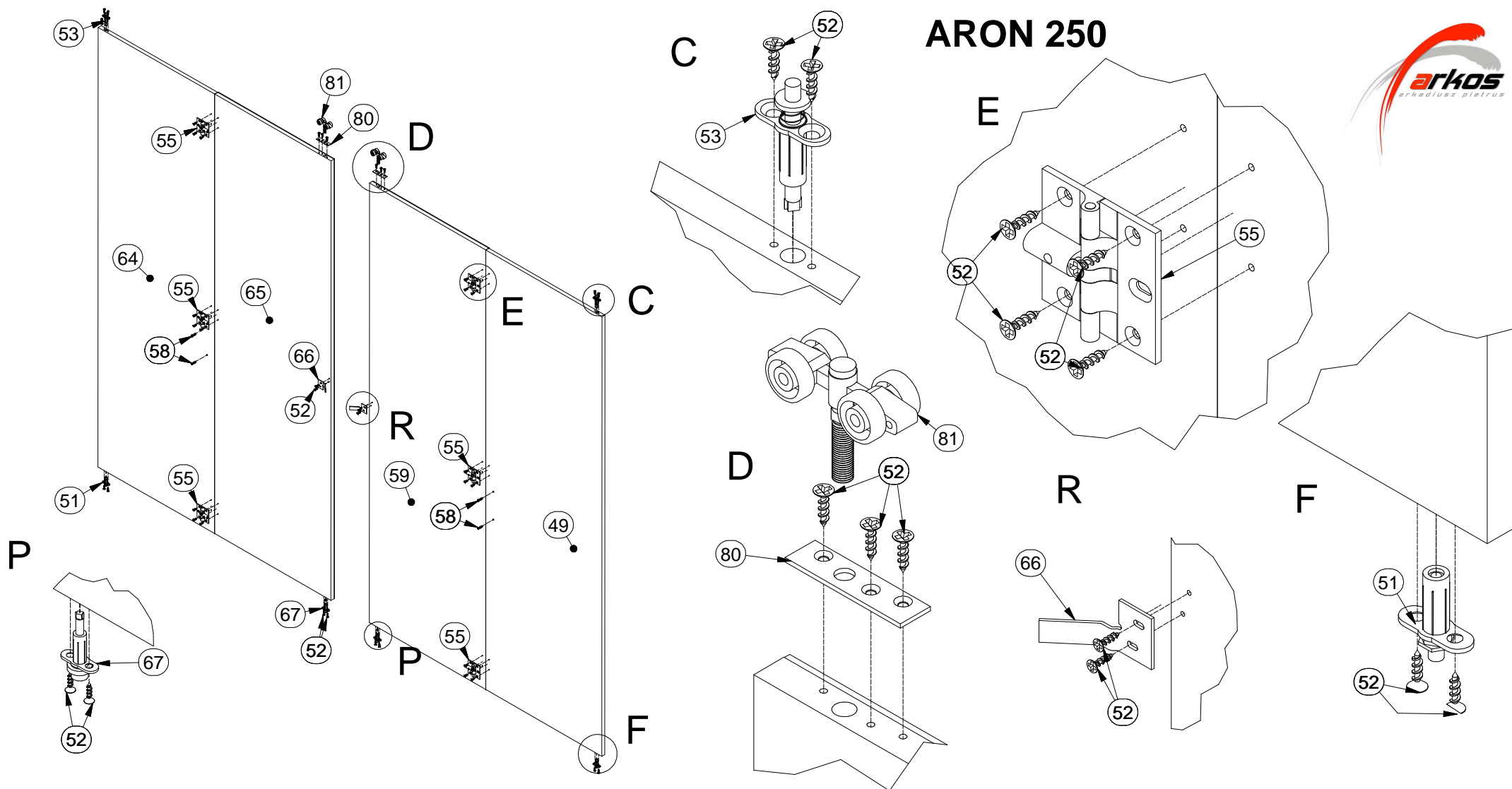


Uwaga !!!  
Maskownicę (61) zamontować  
po założeniu drzwi. 36.10

Kolejność montażu

Lista części			Lista części			Lista części		
POZYCJA	ILOŚĆ	NUMER CZĘŚCI	POZYCJA	ILOŚĆ	NUMER CZĘŚCI	POZYCJA	ILOŚĆ	NUMER CZĘŚCI
1	1	Bok L	27	8	Ślizg pojedynczy	48	1	STANFOLD_szyrna górna
2	1	Przegroda pozio.dolna	28	1	Przegroda pion. R	52	46	Wkręt 4 x 16
3	1	Bok R	29	2	Ściana tylna środkowa	61	1	Maskownica
4	2	Cokół	30	2	Przegroda pozioma	62	1	Oświetlenie
5	1	Wieniec górny	31	18	Wkręt 3 x 16	68	2	Gniazdo dolne nr 910
8	20	Podpórka	32	4	Półka	69	1	Przegroda pion. L
9	1	Półka środkowa	33	5	Szyrna prowadnicy L	70	1	Drażek
11	1	Klej szuflady dolnej	34	5	Szyrna prowadnicy R	71	3	Ściana tylna R
20	88	Kołek	35	20	Euro wkręt 3,5x13	72	1	Wieniec dolny
21	87	Zaślepka mimośrod	38	1	Drażek środkowy	74	2	Przegroda pion. dolna
22	87	Puszka mimośrod	42	3	Listwa H	76	2	Ściana tylna dolna
23	87	Trzpień mimośrod wkręcany	45	4	Uchwyt drążka	77	1	Ściana tylna dolna środk.
25	1	Ściana tylna L	46	1	Przegroda pozio.duża	78	2	Gniazdo górne STANFOLD kpl
26	171	Gwozdzie 3x20	47	1	Przegroda pion. mała	79	1	Szyrna dolna
						81	2	STANFOLD MPF-075

# ARON 250



Lista części			Lista części			Lista części		
POZYCJA	ILOŚĆ	NUMER CZĘŚCI	POZYCJA	ILOŚĆ	NUMER CZĘŚCI	POZYCJA	ILOŚĆ	NUMER CZĘŚCI
36	2	Szuflada Duża	65	1	Drzwi środkowe R	36.9	1	Prowadnica R
49	1	Drzwi L	66	2	Blokada ustawcza nr 1174	36.8	1	Prowadnica L
51	2	Czop dolny BIFOLD 902	67	2	Prowadnik dolny DUOFOLD nr 904	10	3	Szuflada dolna
52	46	Wkręt 4 x 16	68	2	Gniazdo dolne nr 910	10.4	1	Czoło szuflady dolnej
53	2	Czop górny BIFOLD nr 901	36.1	1	Bok L szuf.	10.3	1	Tył szuflady dolnej
55	6	Zawias LUX	36.5	1	Spód szuf.	10.2	1	Bok szuflady dolnej R
57	5	Uchwyt1	36.4	1	Przód szuf.	10.1	1	Bok szuflady dolnej L
58	10	Wkręt uchwytu 3x25	36.3	1	Tył szuf.	10.5	1	Spód szuflady dolnej
59	1	Drzwi środkowe L	36.2	1	Bok R szuf.	80	2	Mocowanie PBP-075 M8
64	1	Drzwi R	36.10	4	Wkręt prowadnicy 3x20	81	2	STANFOLD MPF-075

Uwaga !!!  
Maskownicę (61) zamontować  
po założeniu drzwi.

## ARON 250

