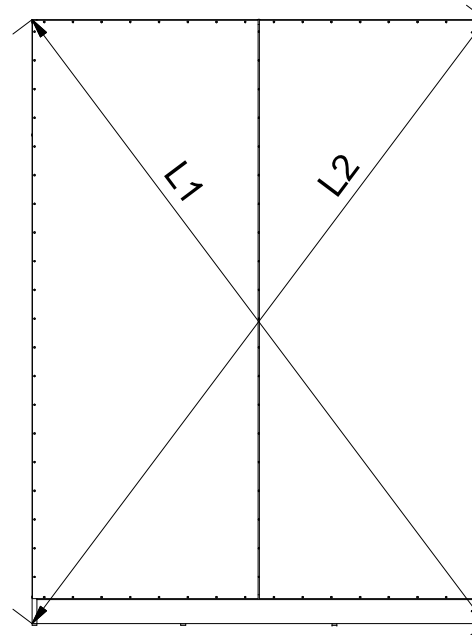
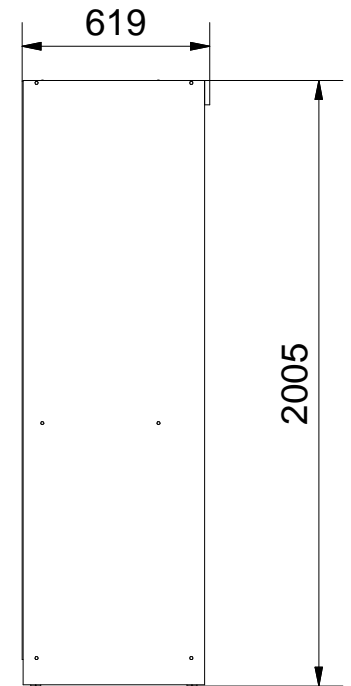
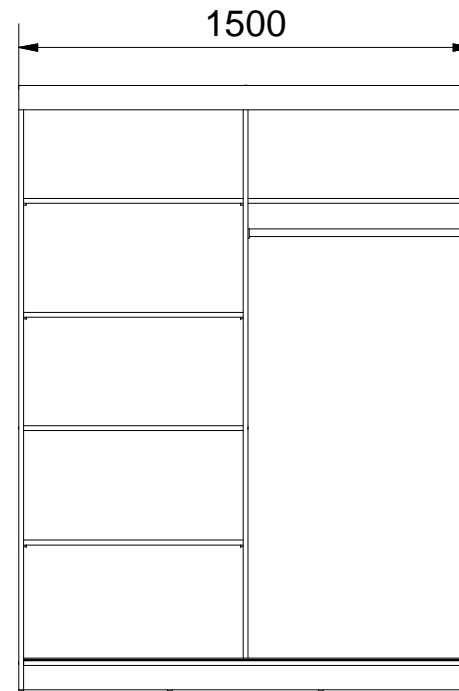
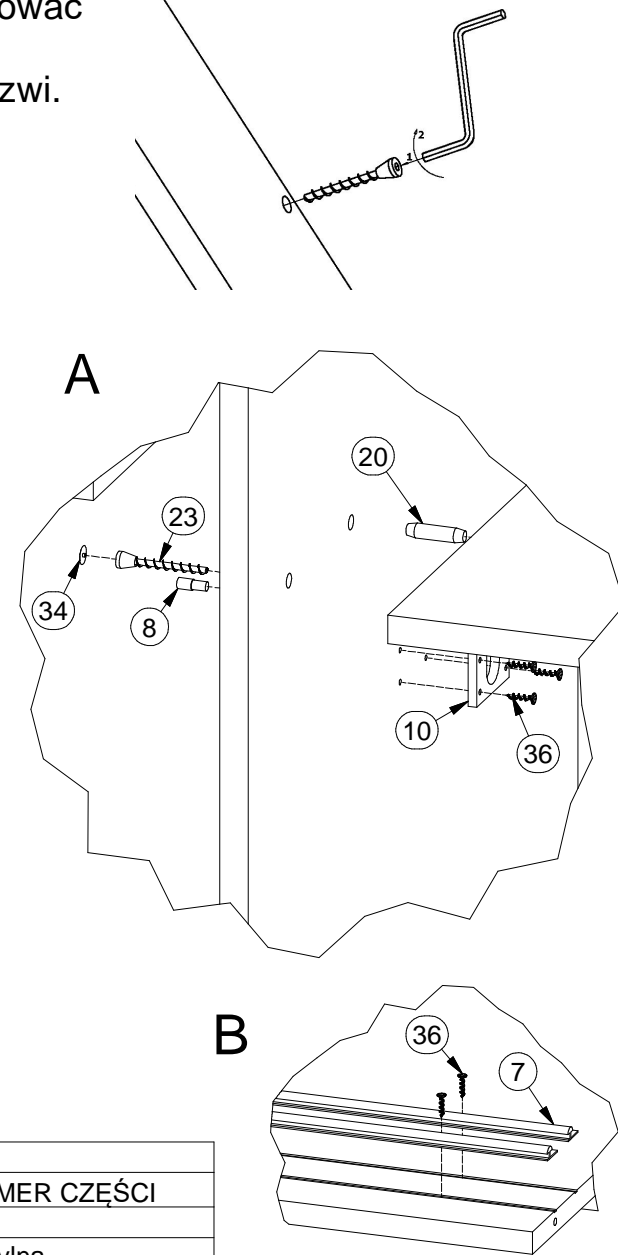
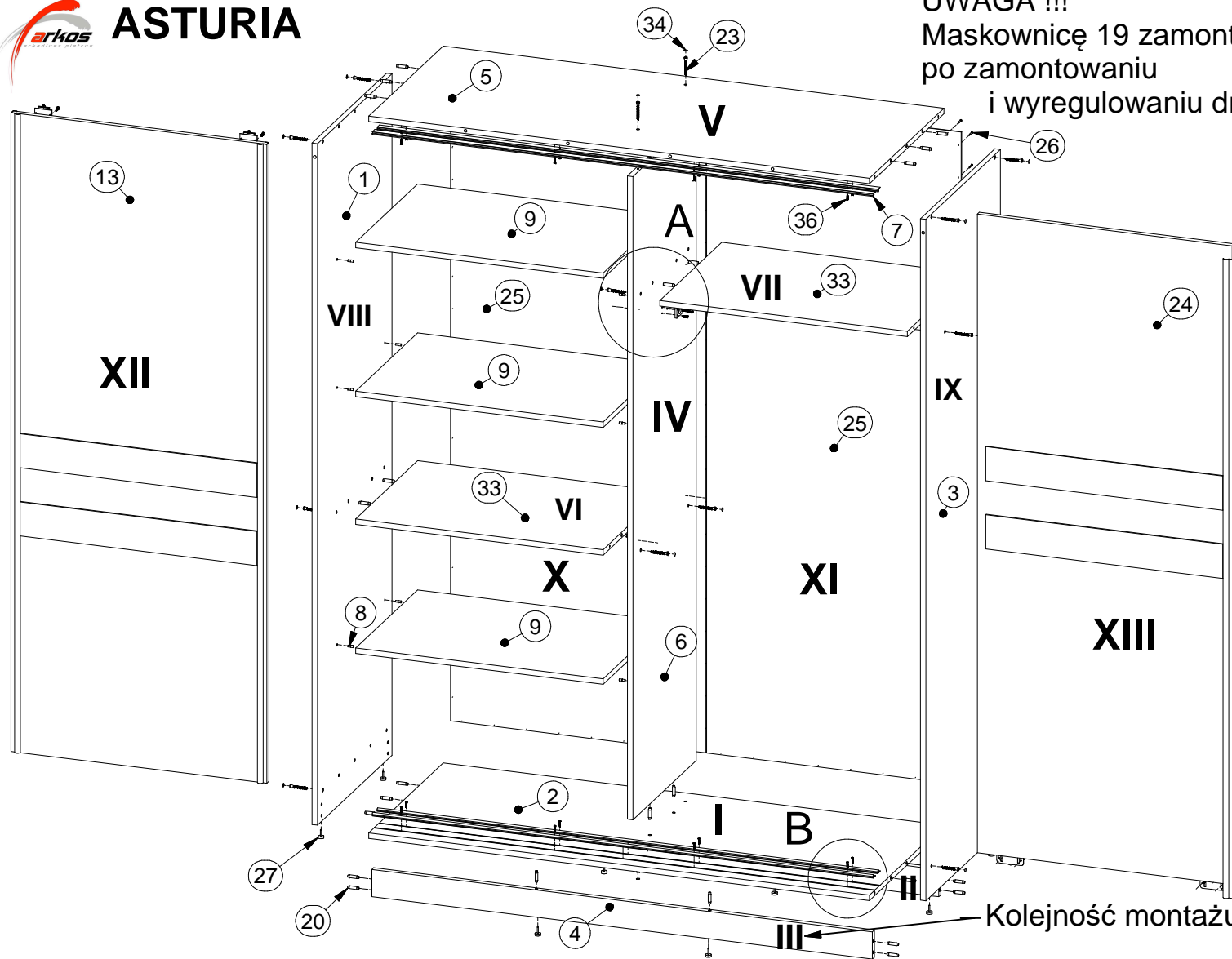


# ASTURIA



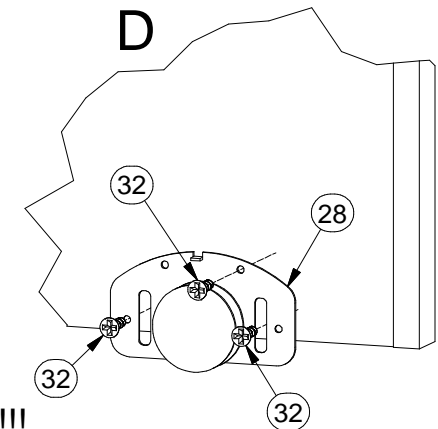
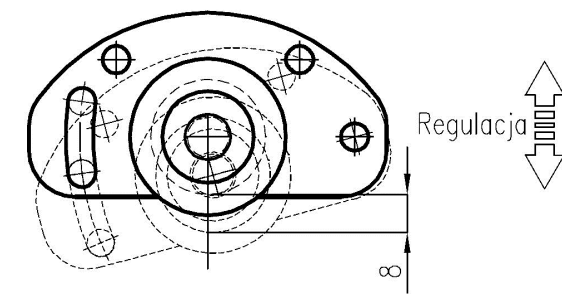
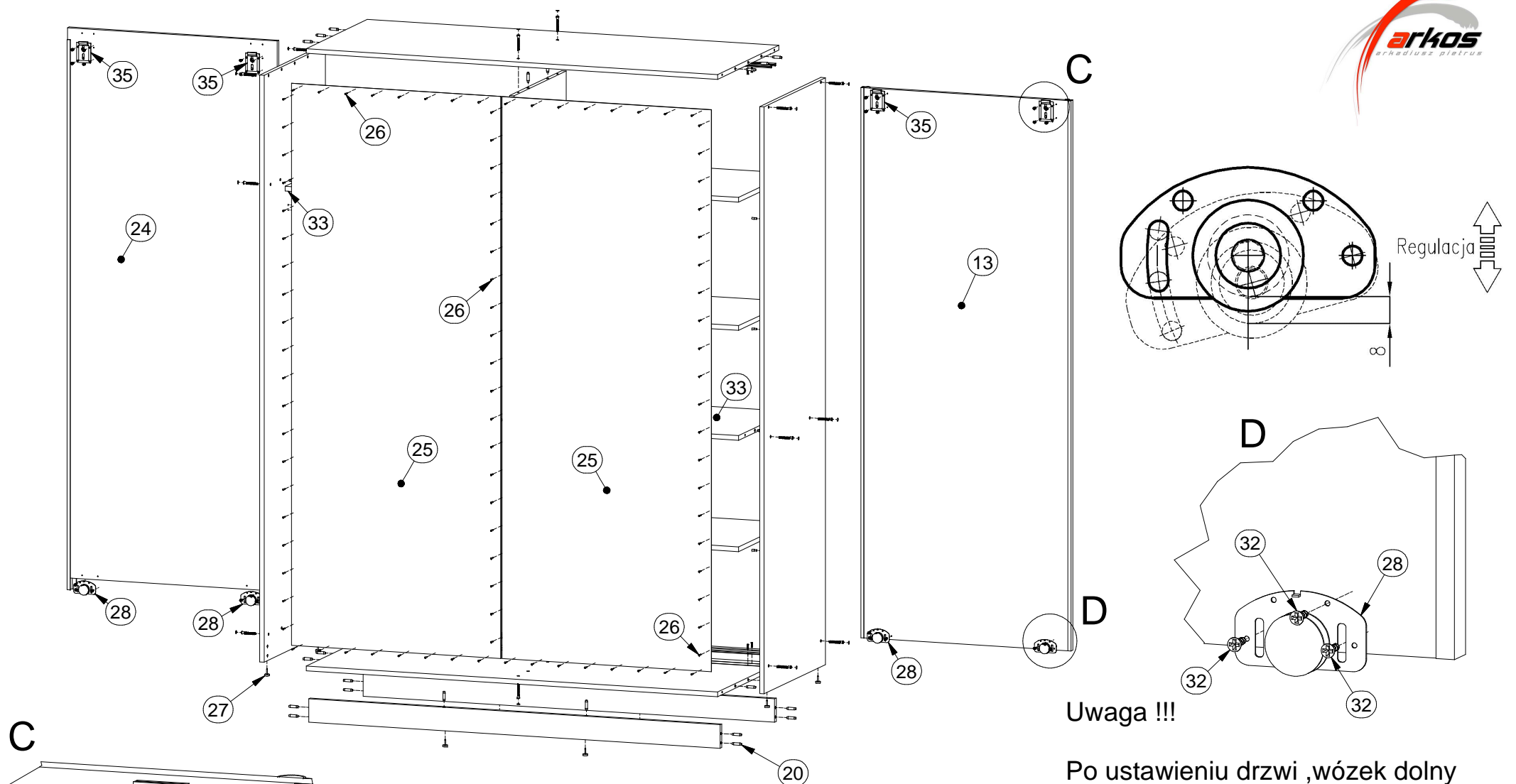
**L1 = L2**

**UWAGA !!!**  
Maskownicę 19 zamontować  
po zamontowaniu  
i wyregulowaniu drzwi.



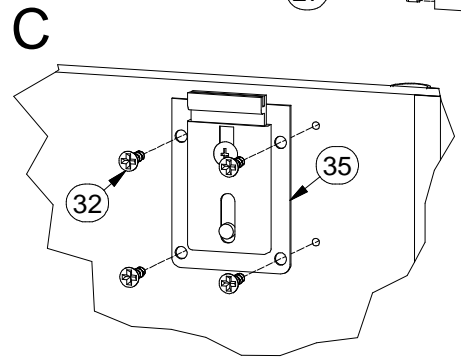
Kolejność montażu

Lista części			Lista części			Lista części		
POZYCJA	ILOŚĆ	NUMER CZĘŚCI	POZYCJA	ILOŚĆ	NUMER CZĘŚCI	POZYCJA	ILOŚĆ	NUMER CZĘŚCI
1	1	Bok L	8	12	Podpórka	24	1	Drzwi R
2	1	Wieniec dolny	9	3	Półka	25	2	Ściana tylna
3	1	Bok R	10	2	Podpora pod drażek	26	92	Gwoździe 3x20
4	2	Cokół	11	1	Drażek 724	27	8	Ślizg pojedynczy
5	1	Wieniec górny	13	1	Drzwi L	32	28	Wkręt 4 x 16
6	1	Przegroda pion.	20	42	Kołek	33	2	Przegroda pozioma
7	4	Tor górny_dolny przykręcany	23	20	Konfirmat 7 x 50	34	20	Zaślepka konfirmatu
						36	24	Wkręt 3 x 16



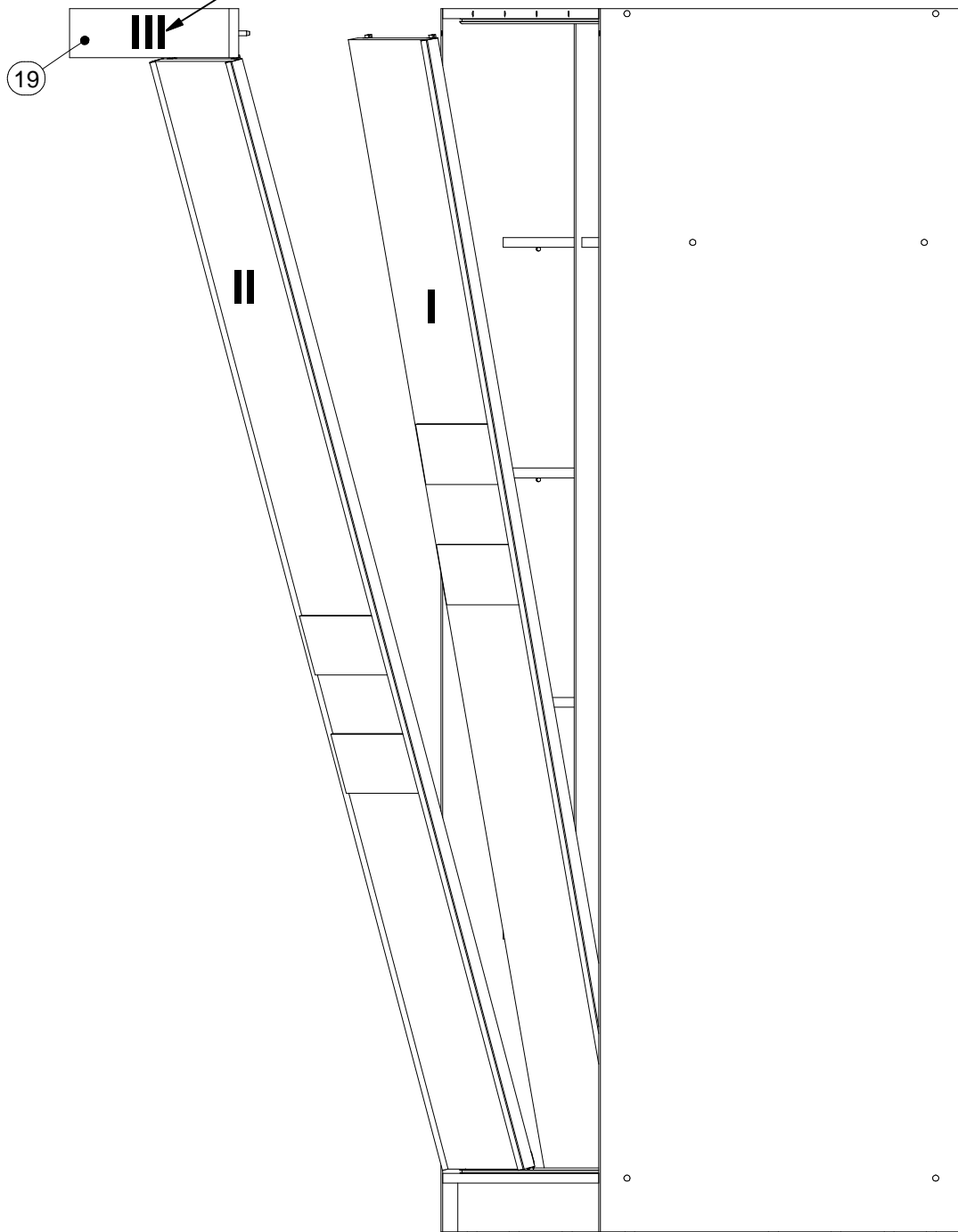
Uwaga !!!

Po ustawieniu drzwi ,wózek dolny kontrolujemy górnym wkrętem.



Lista części			Lista części			Lista części		
POZYCJA	ILOŚĆ	NUMER CZĘŚCI	POZYCJA	ILOŚĆ	NUMER CZĘŚCI	POZYCJA	ILOŚĆ	NUMER CZĘŚCI
7	4	Tor górny_dolny przykręcany	24	1	Drzwi R	32	28	Wkręt 4 x 16
13	1	Drzwi L	25	2	Ściana tylna	34	20	Zaślepka konfirmatu
19	1	Maskownica	26	92	Gwozdzie 3x20	35	4	Okucie górne
20	42	Kołek	27	8	Ślizg pojedynczy	36	24	Wkręt 3 x 16
23	20	Konfirmat 7 x 50	28	4	Wózek dolny MICRA			

Kolejność montażu



## ASTURIA

Uwaga !!!

Maskownicę **19** zamontować  
po wyregulowaniu drzwi.

