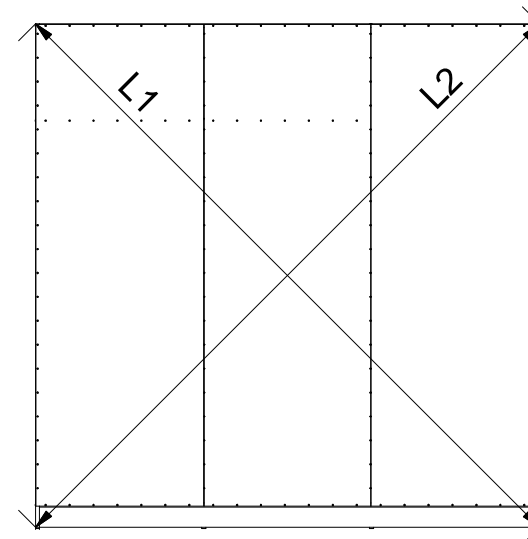
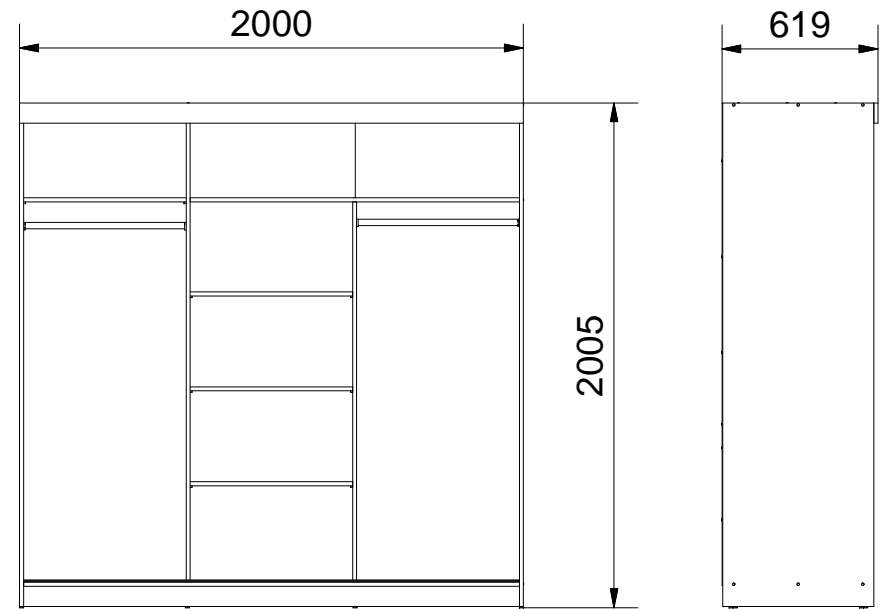
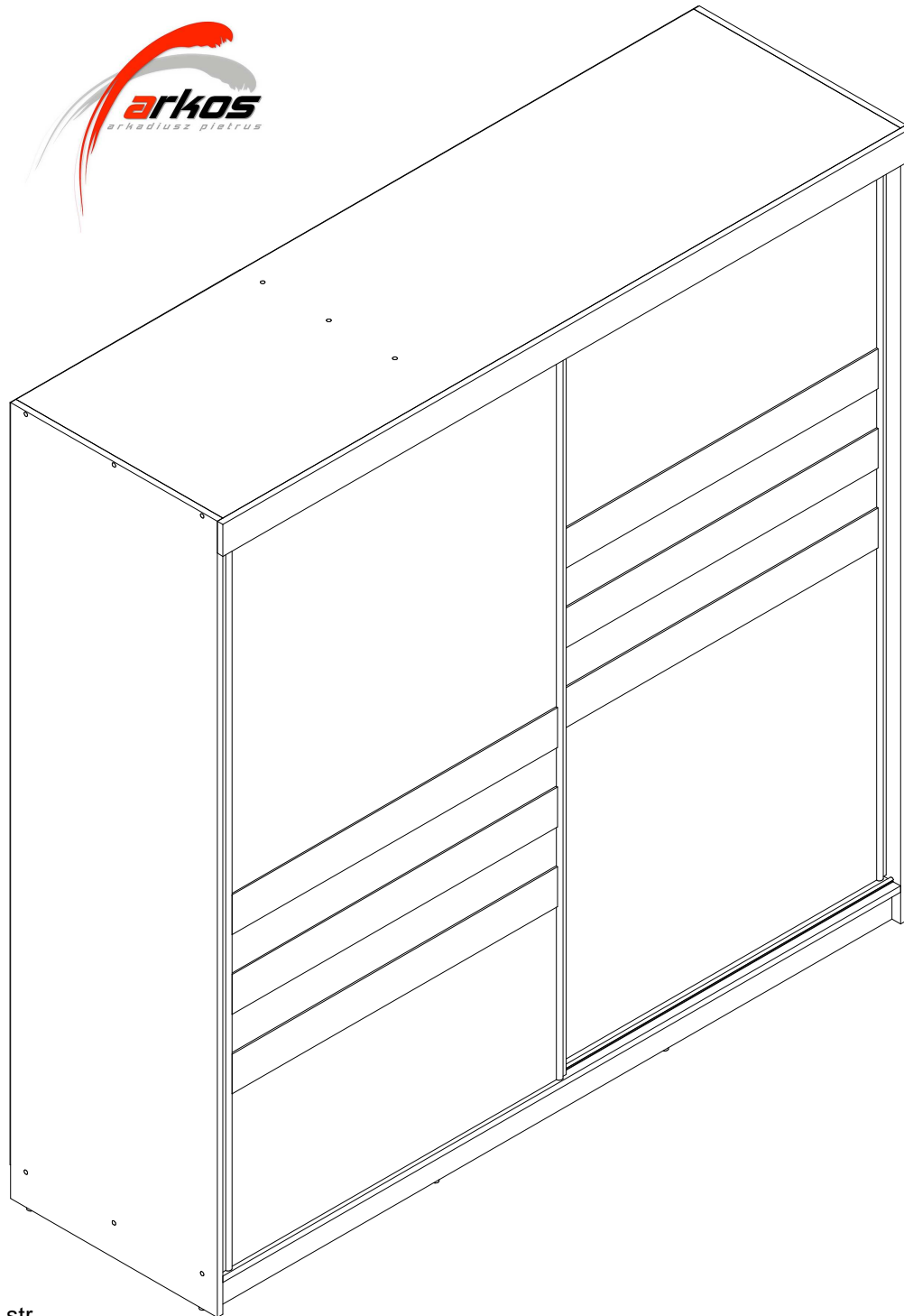




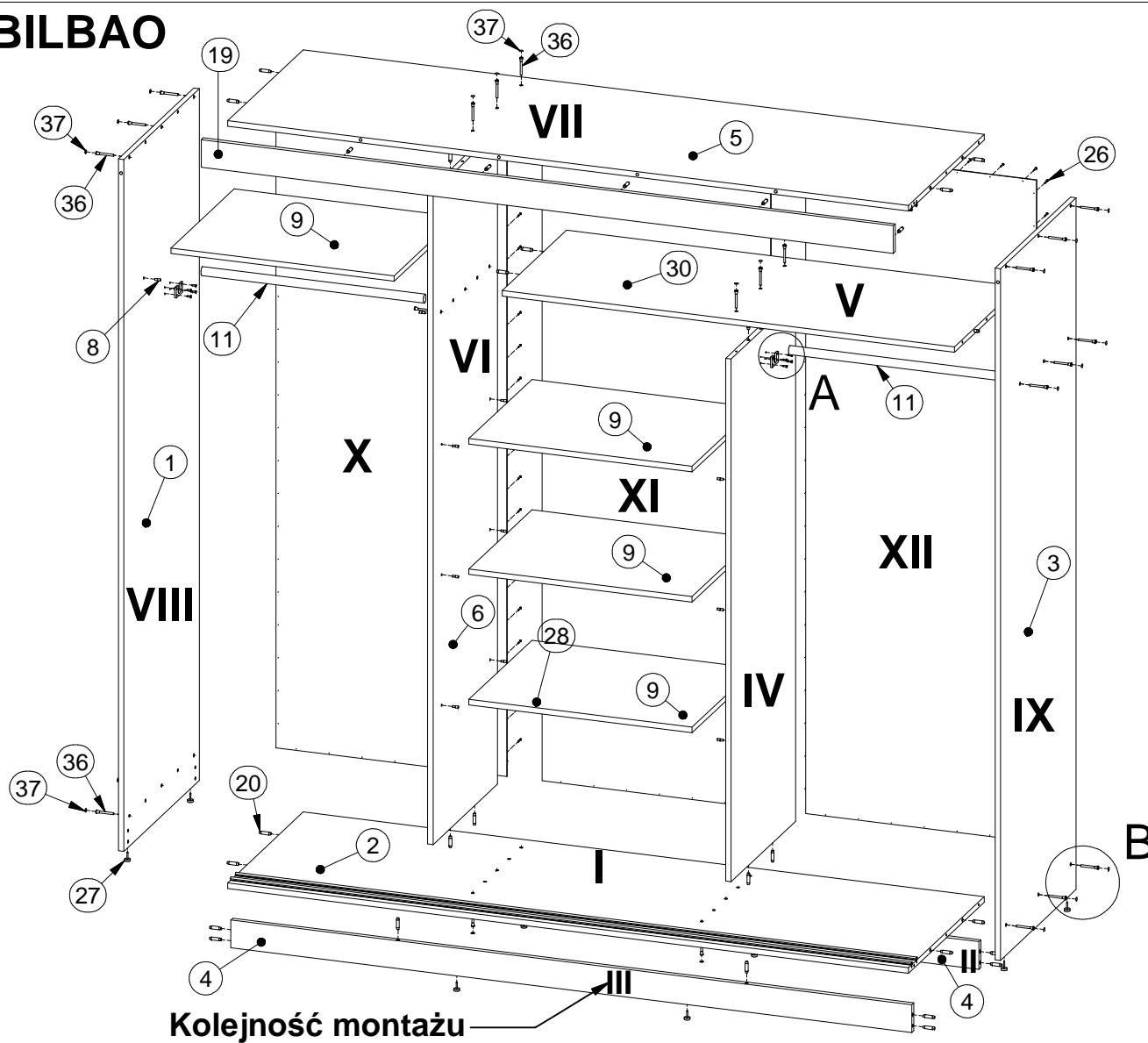
# BILBAO



$$L1 = L2$$

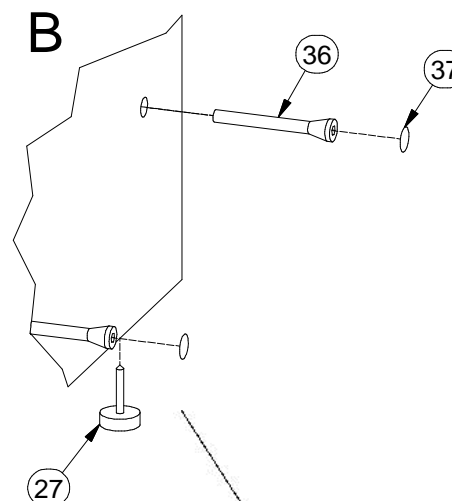
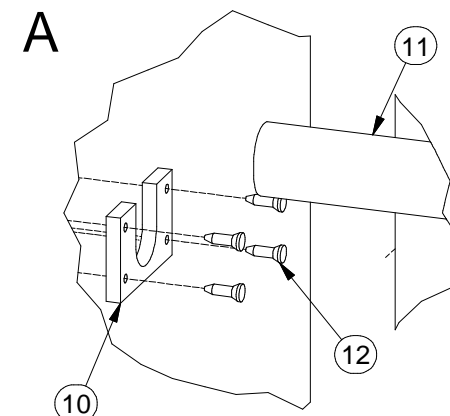


# BILBAO

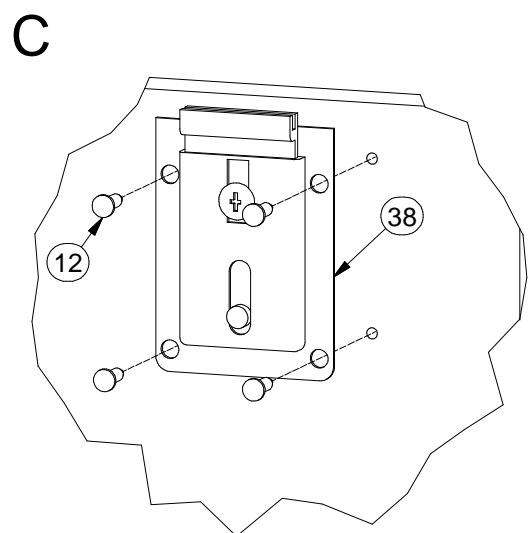
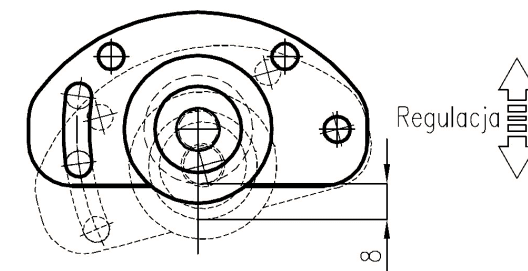
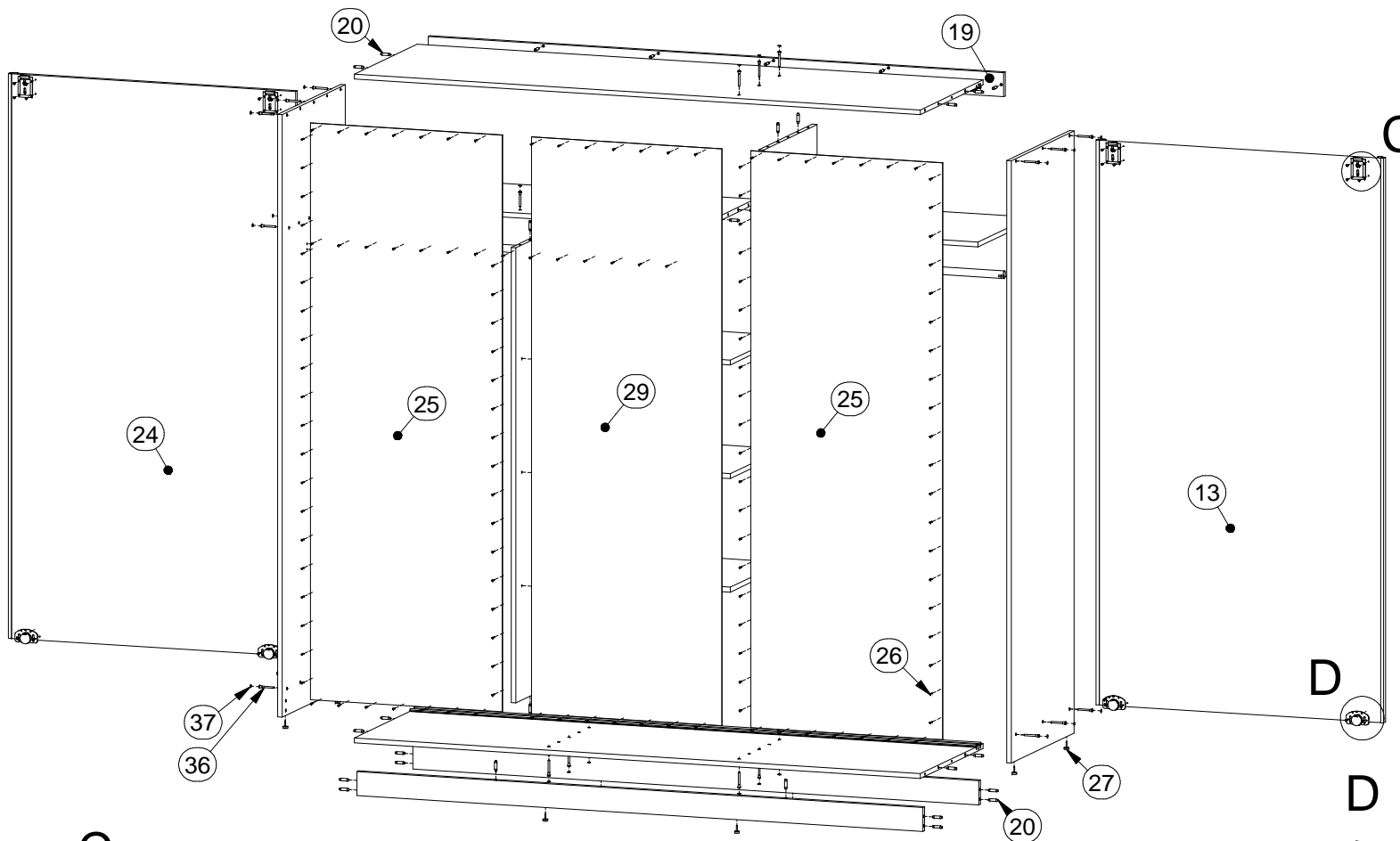


Uwaga !!!

Maskownicę (19) zamontować po założeniu drzwi.



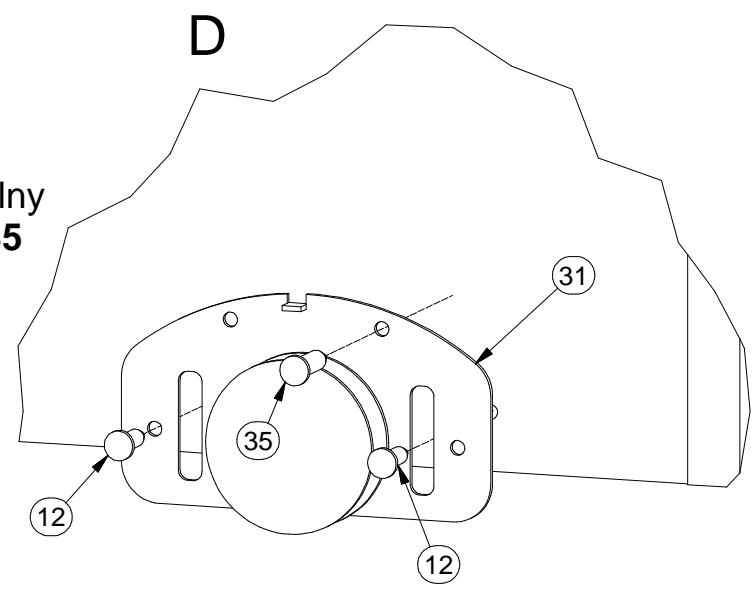
Lista części		Lista części		Lista części	
POZYCJA	ILOŚĆ	POZYCJA	ILOŚĆ	POZYCJA	ILOŚĆ
1	1	9	4	27	8
2	1	10	4	28	1
3	1	11	2	30	1
4	2	12	40	36	30
5	1	19	1	37	27
6	1	20	38	38	4
8	16	26	136		

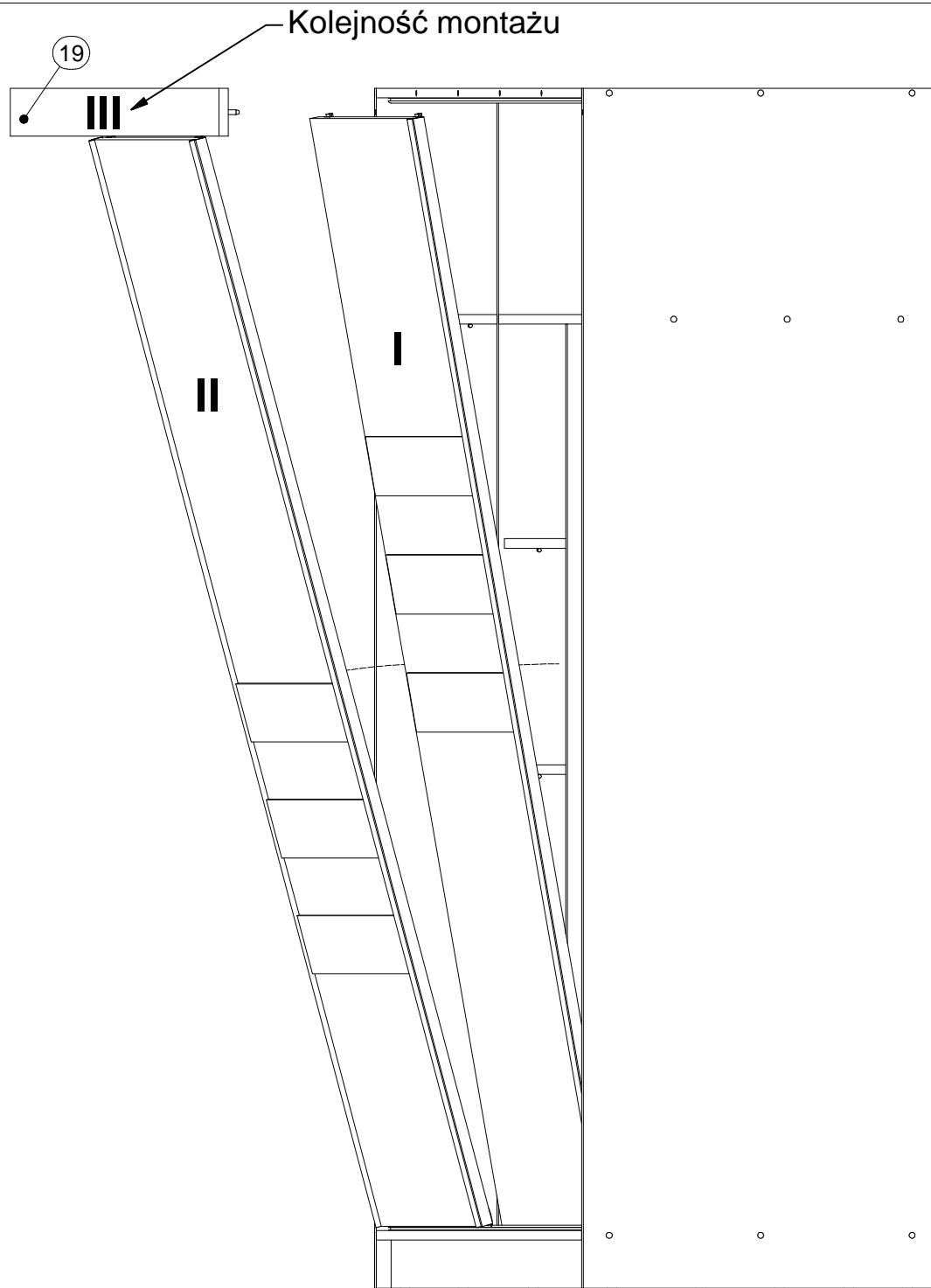


**Uwaga !!!**

Po ustawieniu drzwi ,wózek dolny  
kontrujemy wkrętem **pozycja 35**

Lista części		Lista części	
POZYCJA	ILOŚĆ	POZYCJA	ILOŚĆ
12	40	28	1
13	1	29	1
19	1	31	4
20	38	35	4
24	1	36	30
25	2	37	27
26	136	38	4
27	8		





## BILBAO

Uwaga !!!

Maskownicę 19 zamontować po założeniu drzwi.

