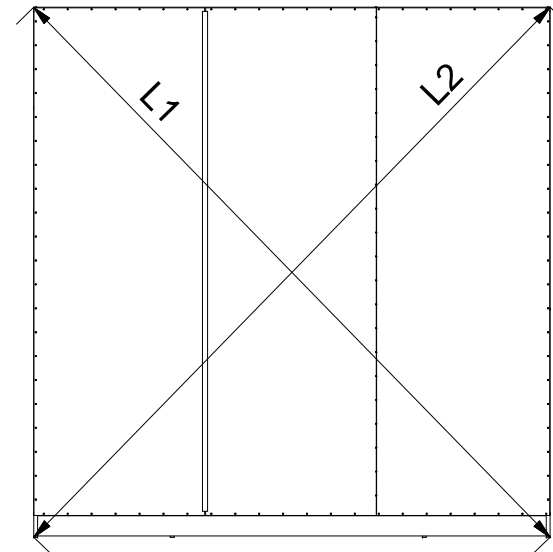
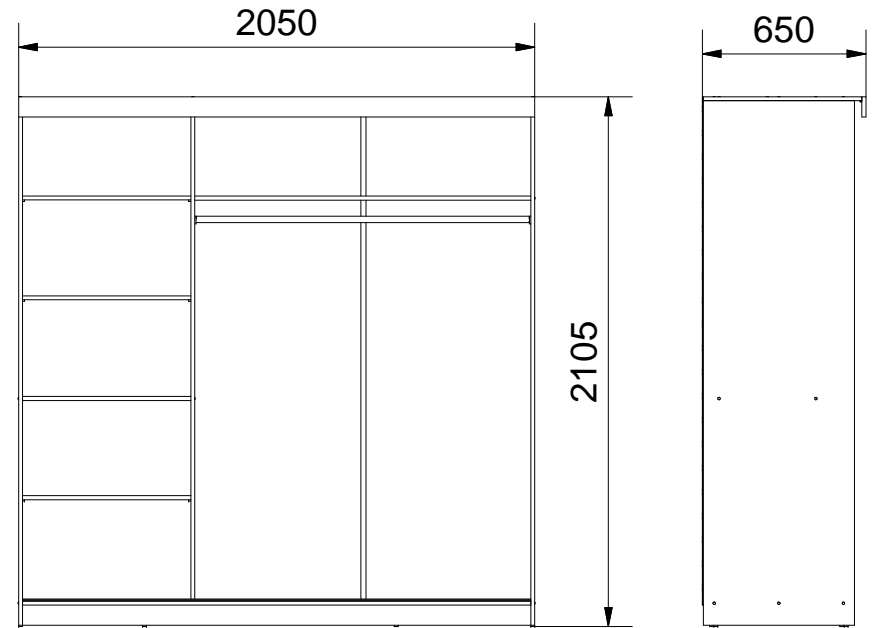
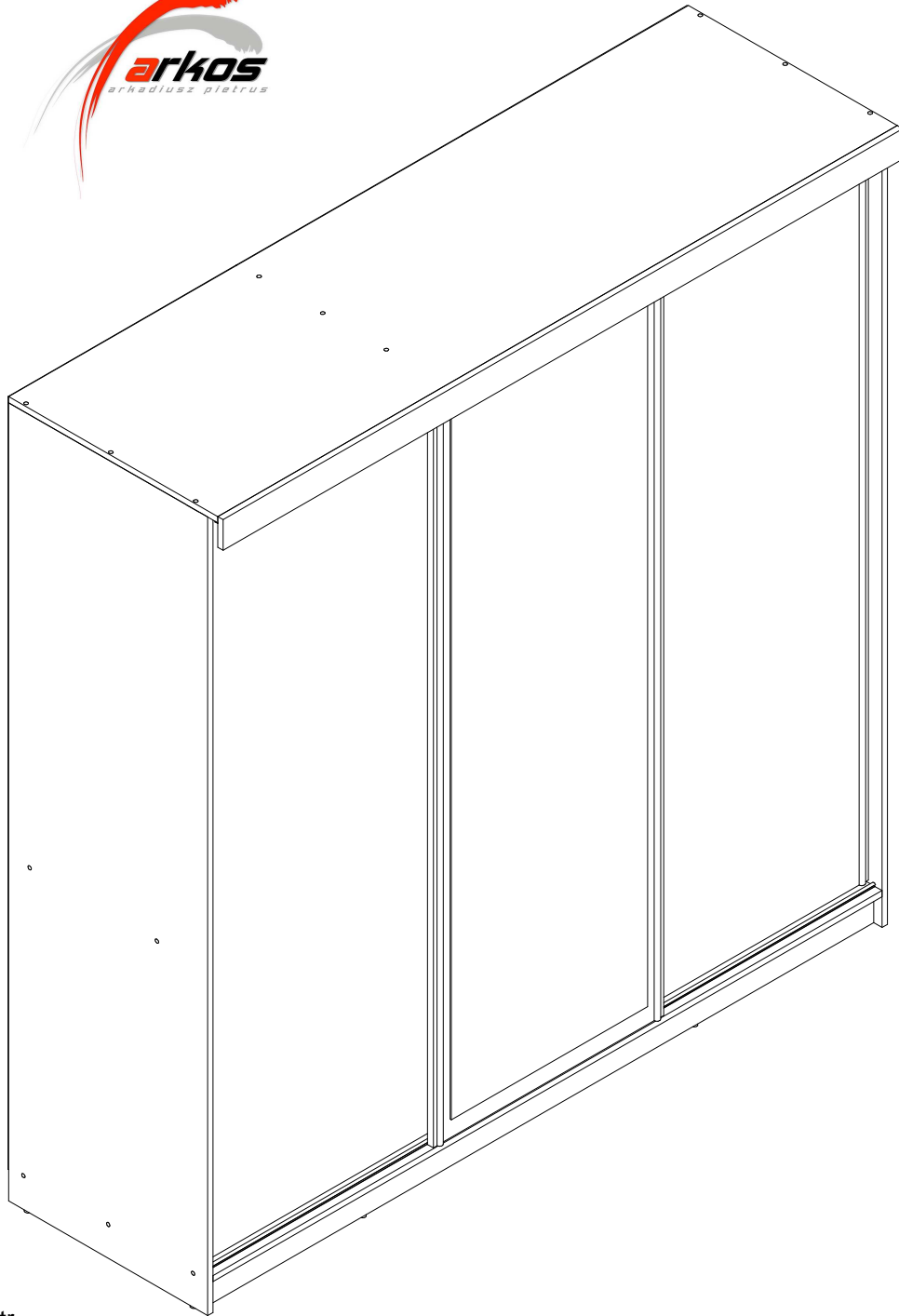


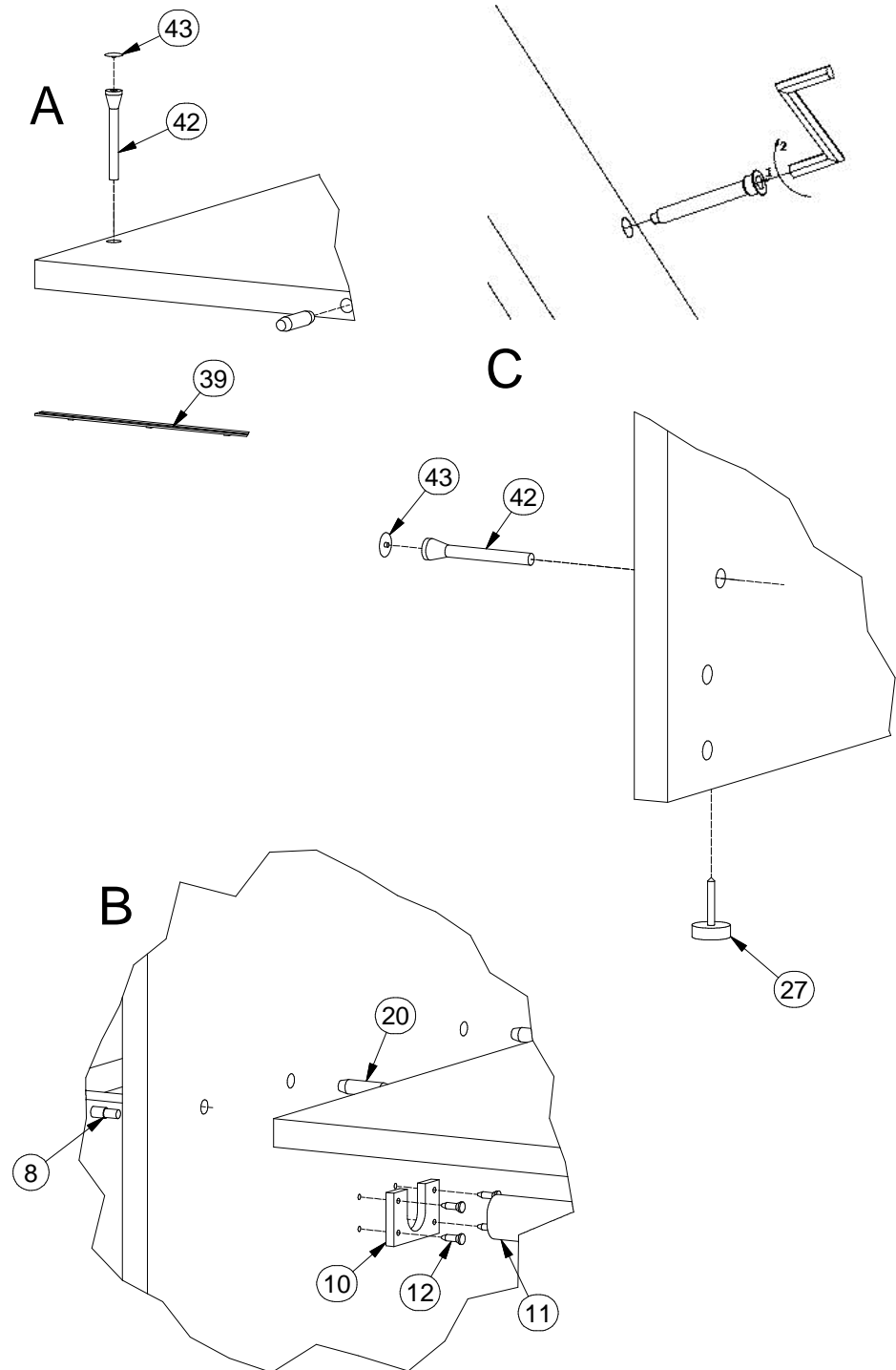
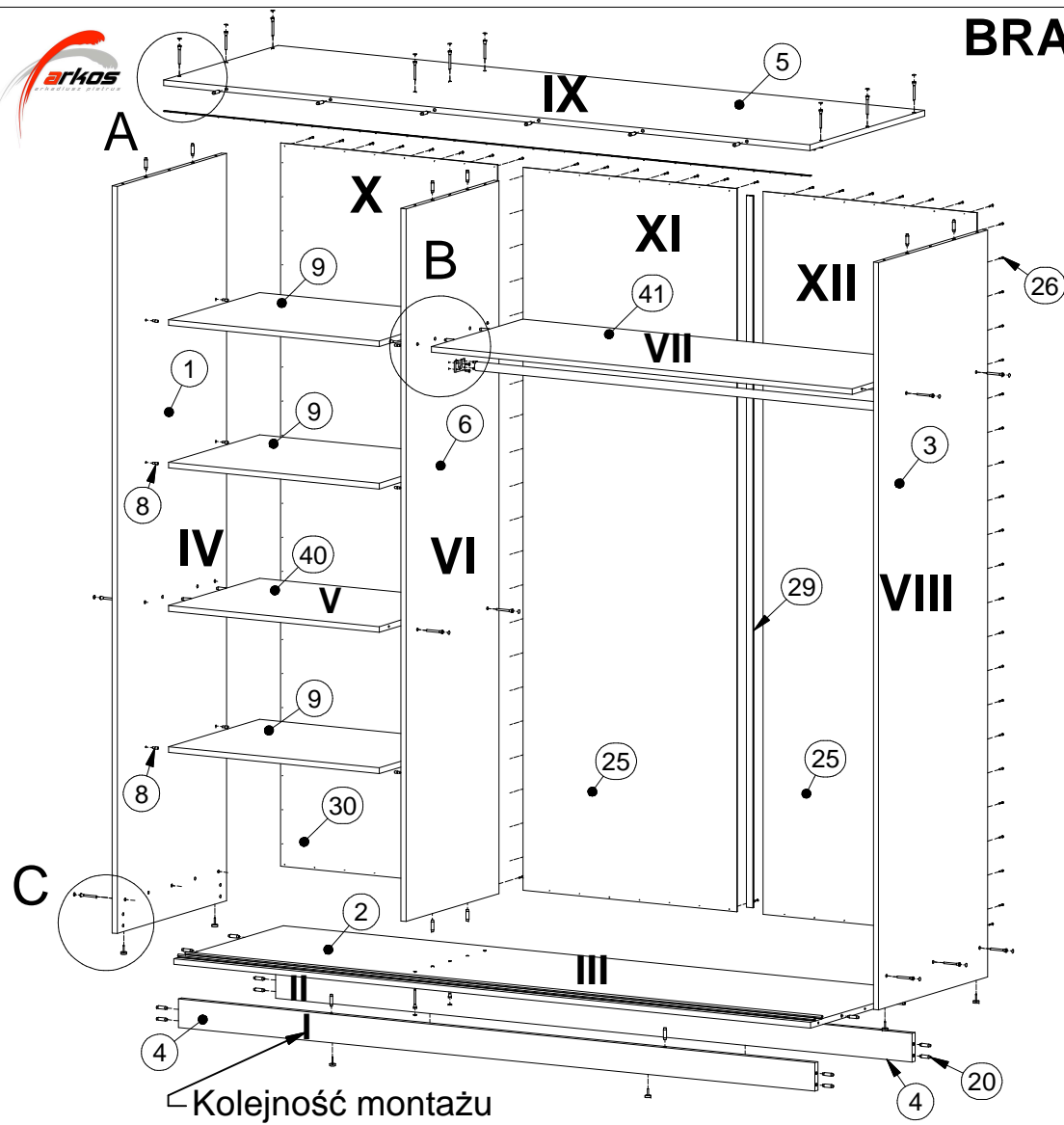


BRADO



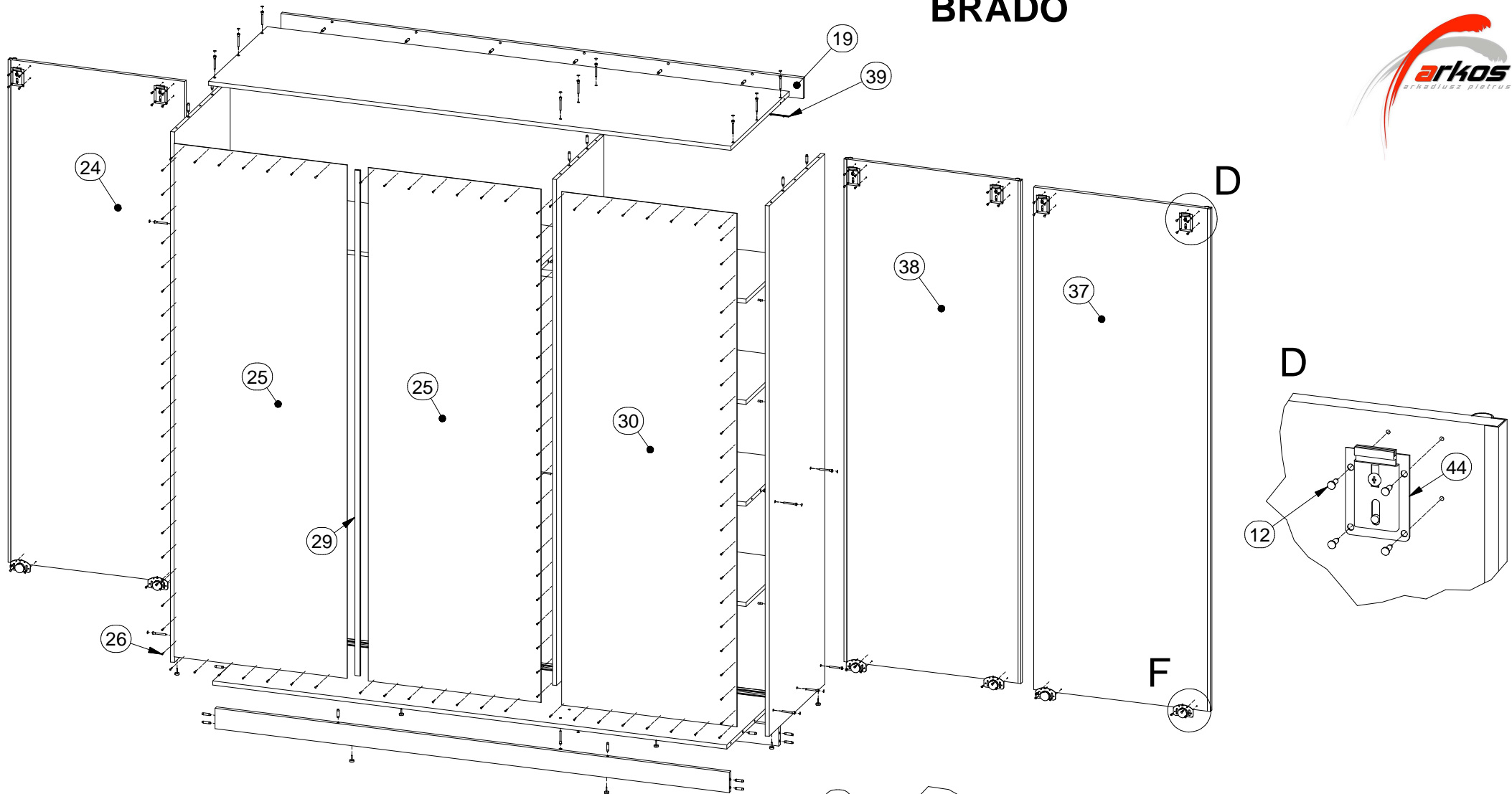
L1 = L2

BRADO



Lista części		Lista części		Lista części	
POZYCJA	ILOŚĆ	POZYCJA	ILOŚĆ	POZYCJA	ILOŚĆ
1	1	10	2	30	1
2	1	11	1	39	1
3	1	12	44	40	1
4	2	20	38	41	1
5	1	25	2	42	26
6	1	26	107	43	24
8	12	27	8	44	6
9	3	29	1		

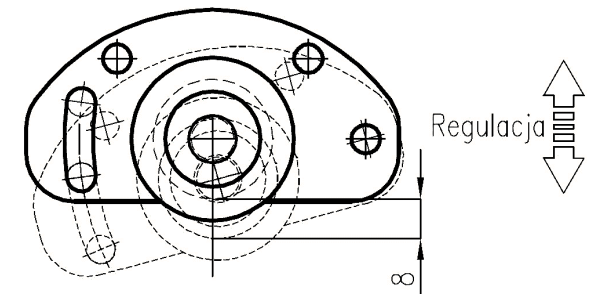
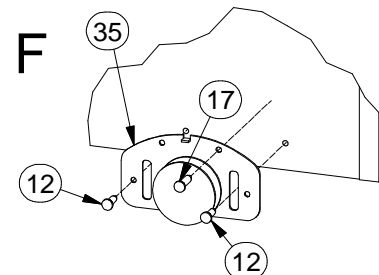
BRADO

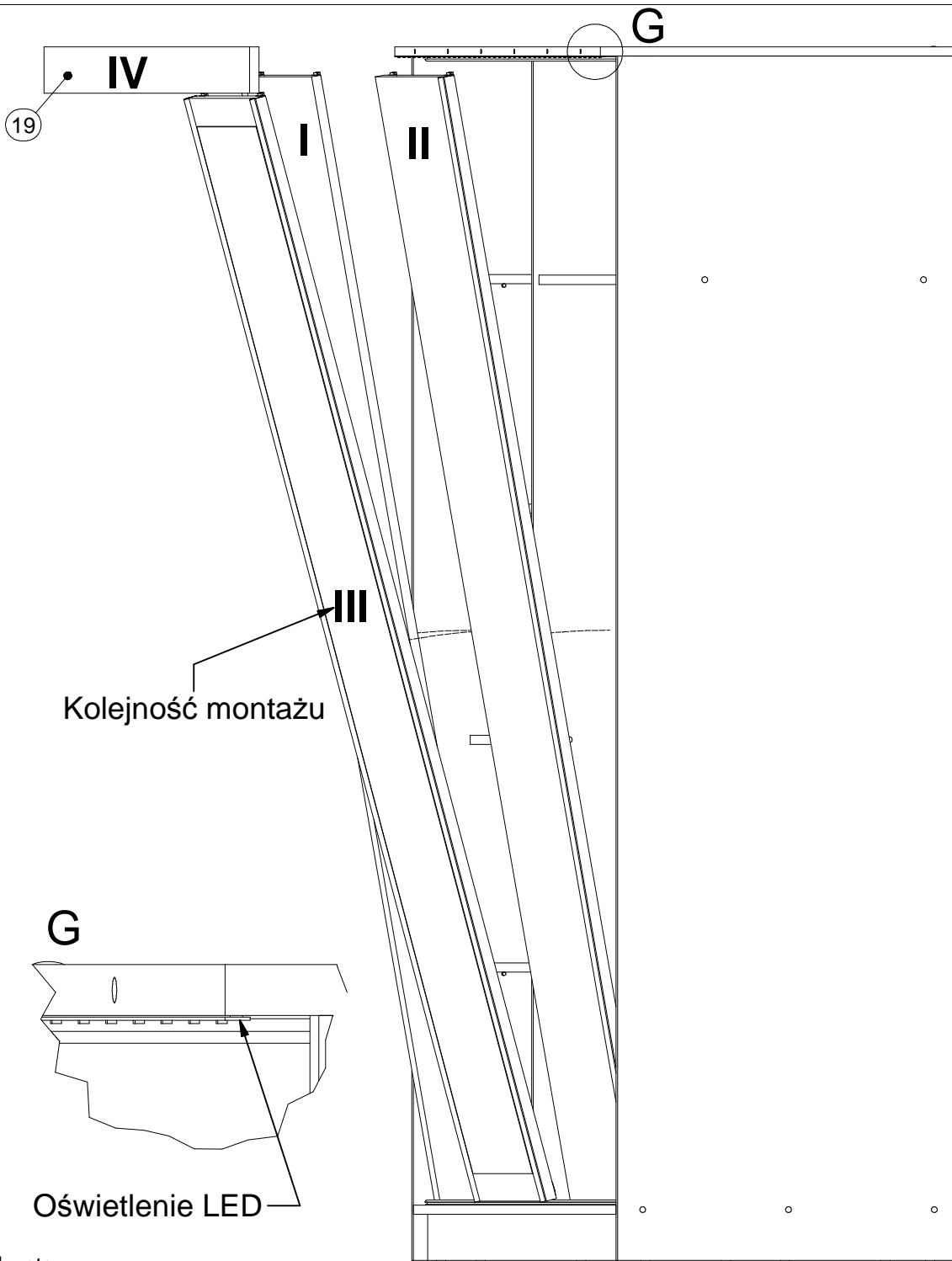


Lista części		Lista części	
POZYCJA	ILOŚĆ	POZYCJA	ILOŚĆ
12	44	30	1
17	6	35	6
19	1	37	1
24	1	38	1
25	2	39	1
26	107	44	6
29	1		

Uwaga !!!

Po ustawieniu drzwi ,wózek dolny kontrolujemy wkrętem **pozycja 17**





BRADO

Uwaga !!!

Maskownicę 19 zamontować po wyregulowaniu drzwi.

