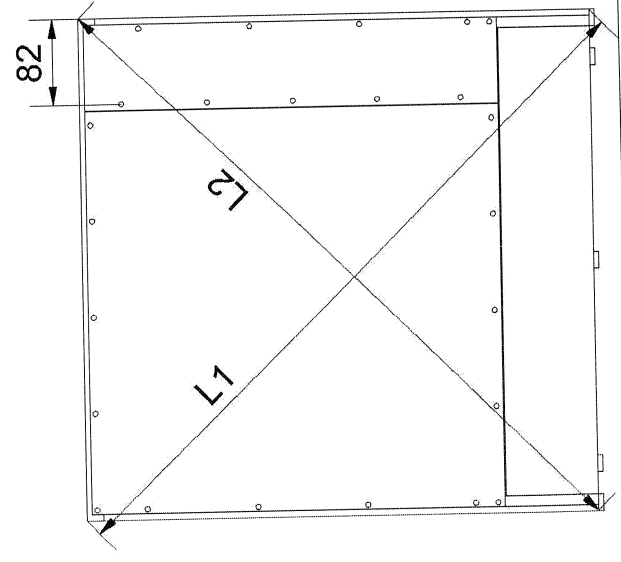
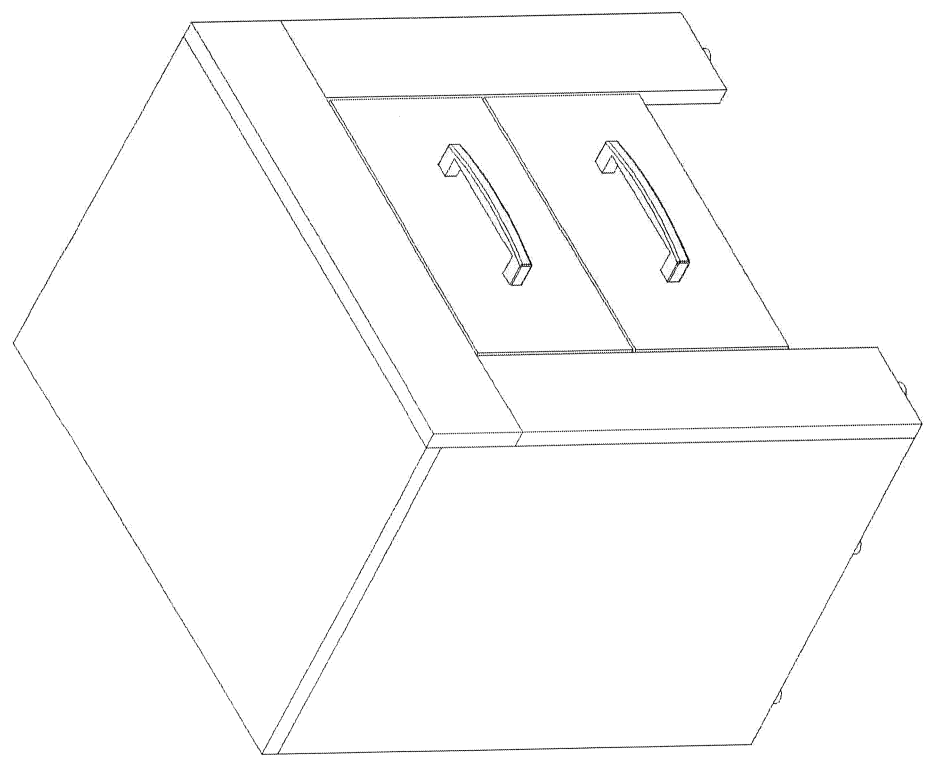
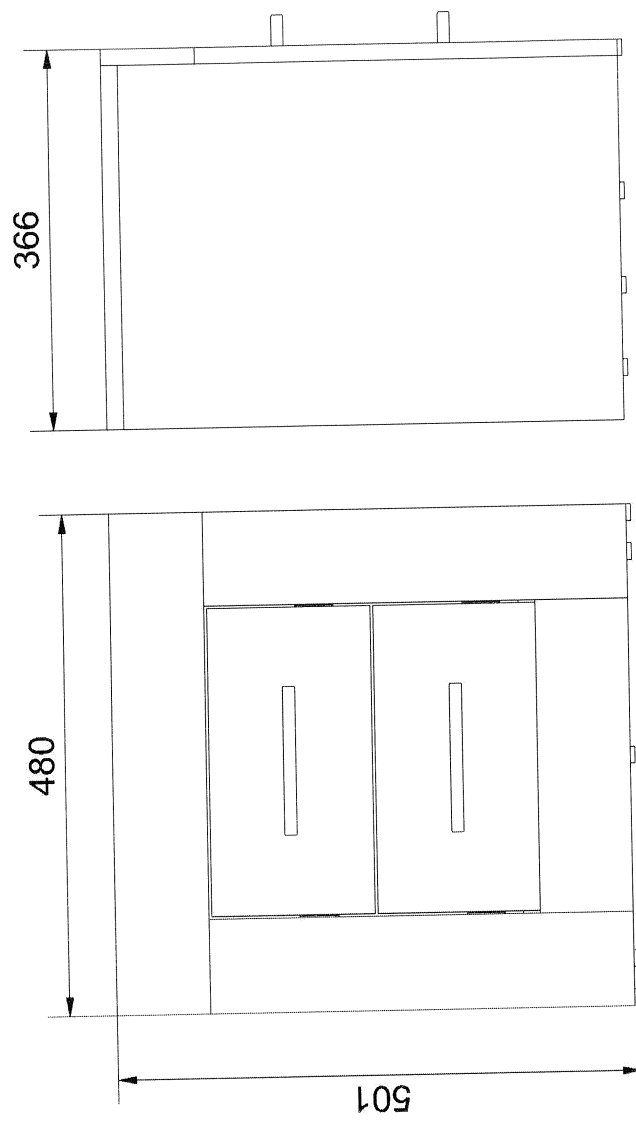
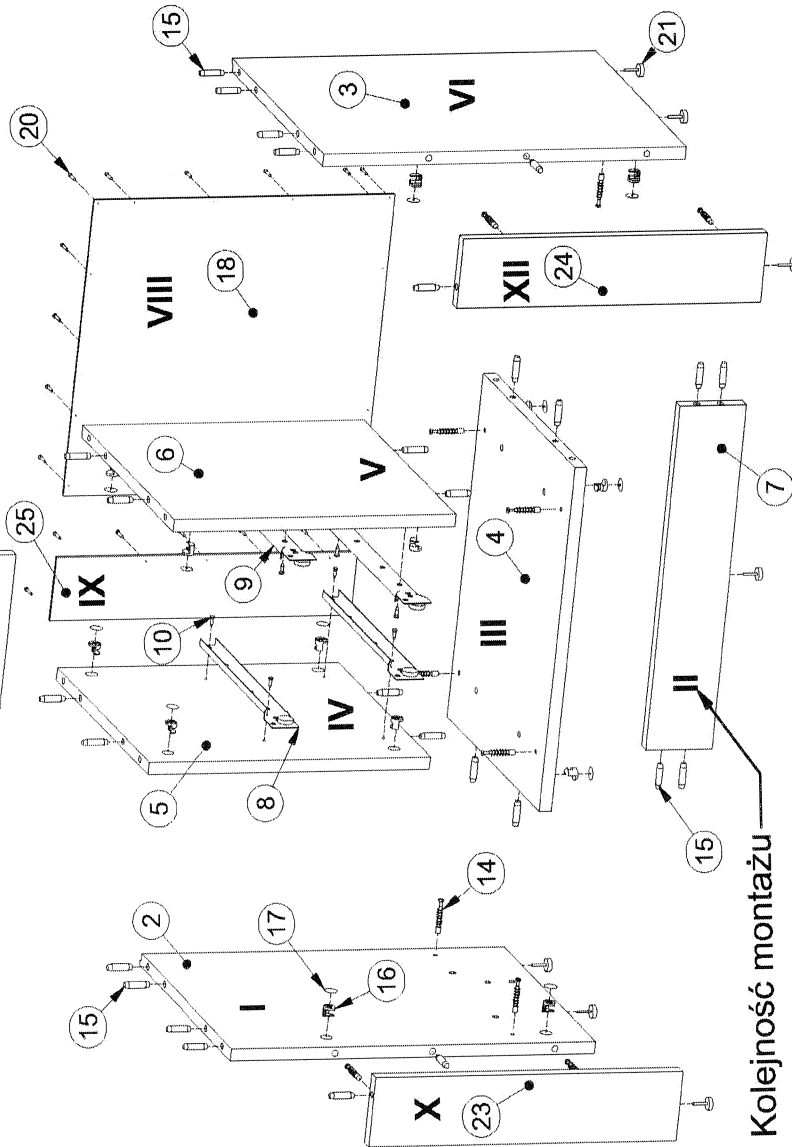
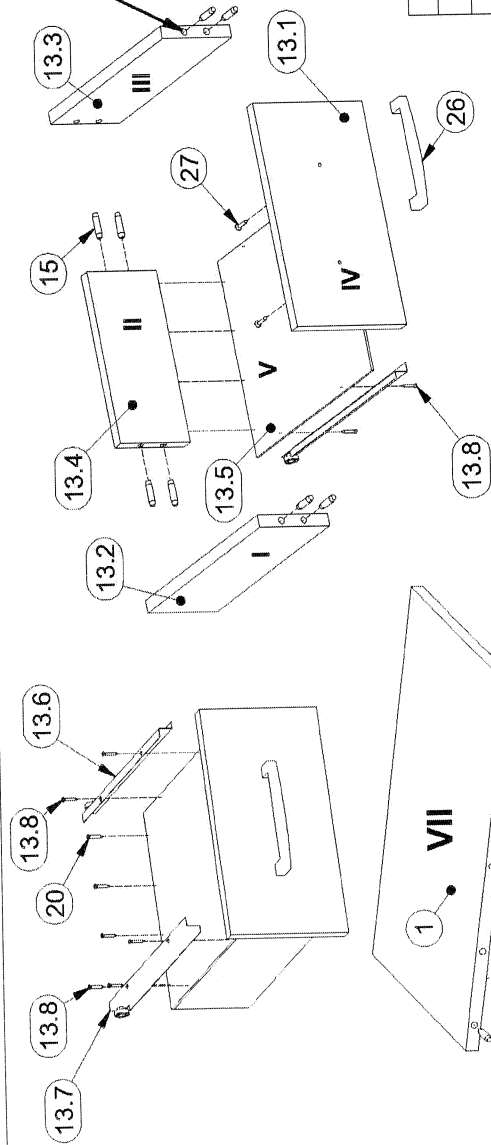
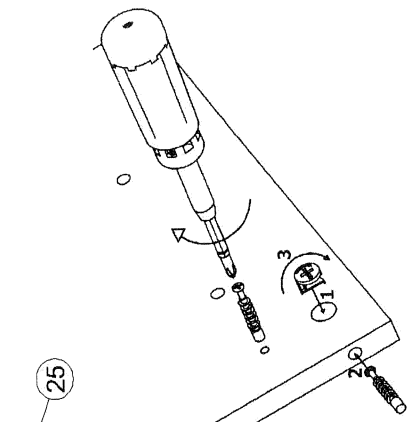


BUENO_16



L1 = L2



Lista części

POZYCJA	ILOŚĆ	NUMER CZĘŚCI
1	1	Blat
2	1	Bok L
3	1	Bok R
4	1	Wieniec dolny
5	1	Przegroda pion. L
6	1	Przegroda pion. R
7	1	Cokół
8	2	Szyna prowadnicy L
9	2	Szyna prowadnicy R
10	8	Euro wkręt 3,5x13
13	2	Szuflada Duża
13.1	1	Czółto szuflady
13.2	1	Bok szuflady L
13.3	1	Bok szuflady R
13.4	1	Tył szuflady
13.5	1	Spód szuflady
13.6	1	Prowadnica L
13.7	1	Prowadnica R
13.8	4	Wkręt prowadnicy 3x20
14	18	Trzpień mimośrodowy wkręcany
15	47	Kofek
16	18	Puszka mimośrodowa
17	16	Zasłepka mimośrodowa
18	1	Ściana tylna
20	33	Gwoździe 3x20
21	7	Ślizg pojedynczy
22	1	Listwa białe
23	1	Listwa L
24	1	Listwa R
25	1	Klej szuflady
26	2	Uchwyt
27	4	Wkręt uchwyty 3x25
25	1	Ściana tylna mała

Kolejność montażu