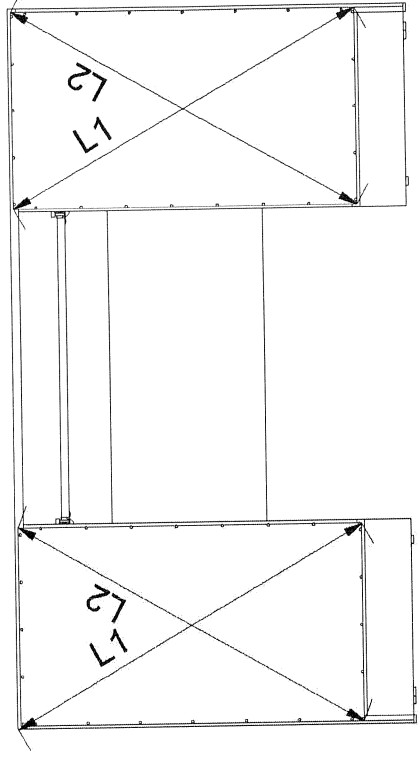
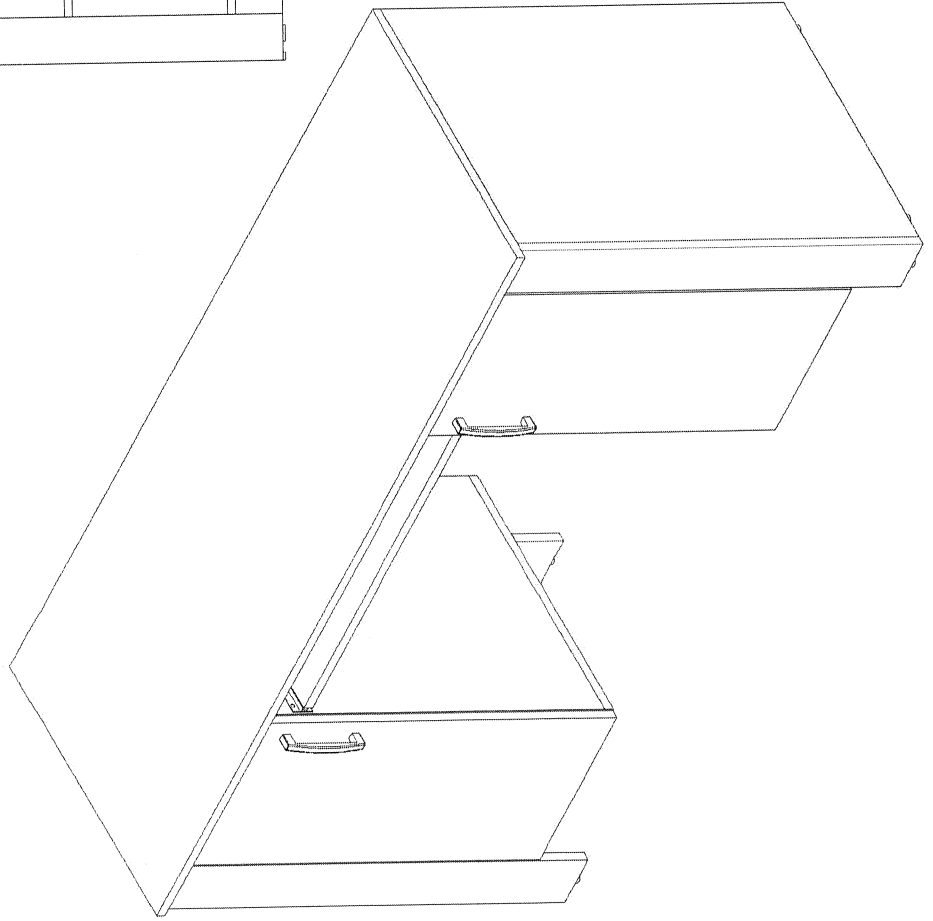
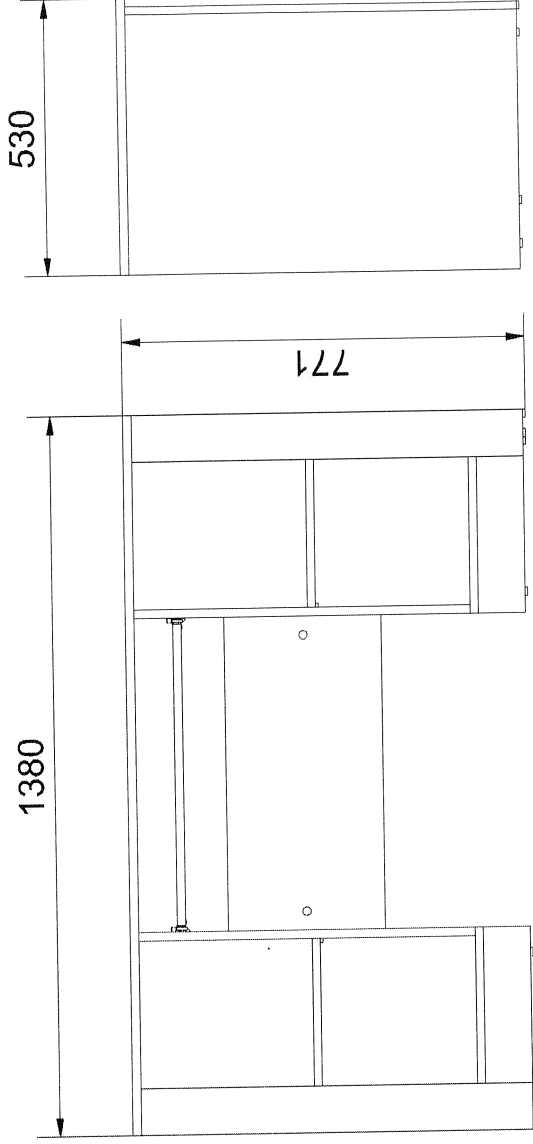
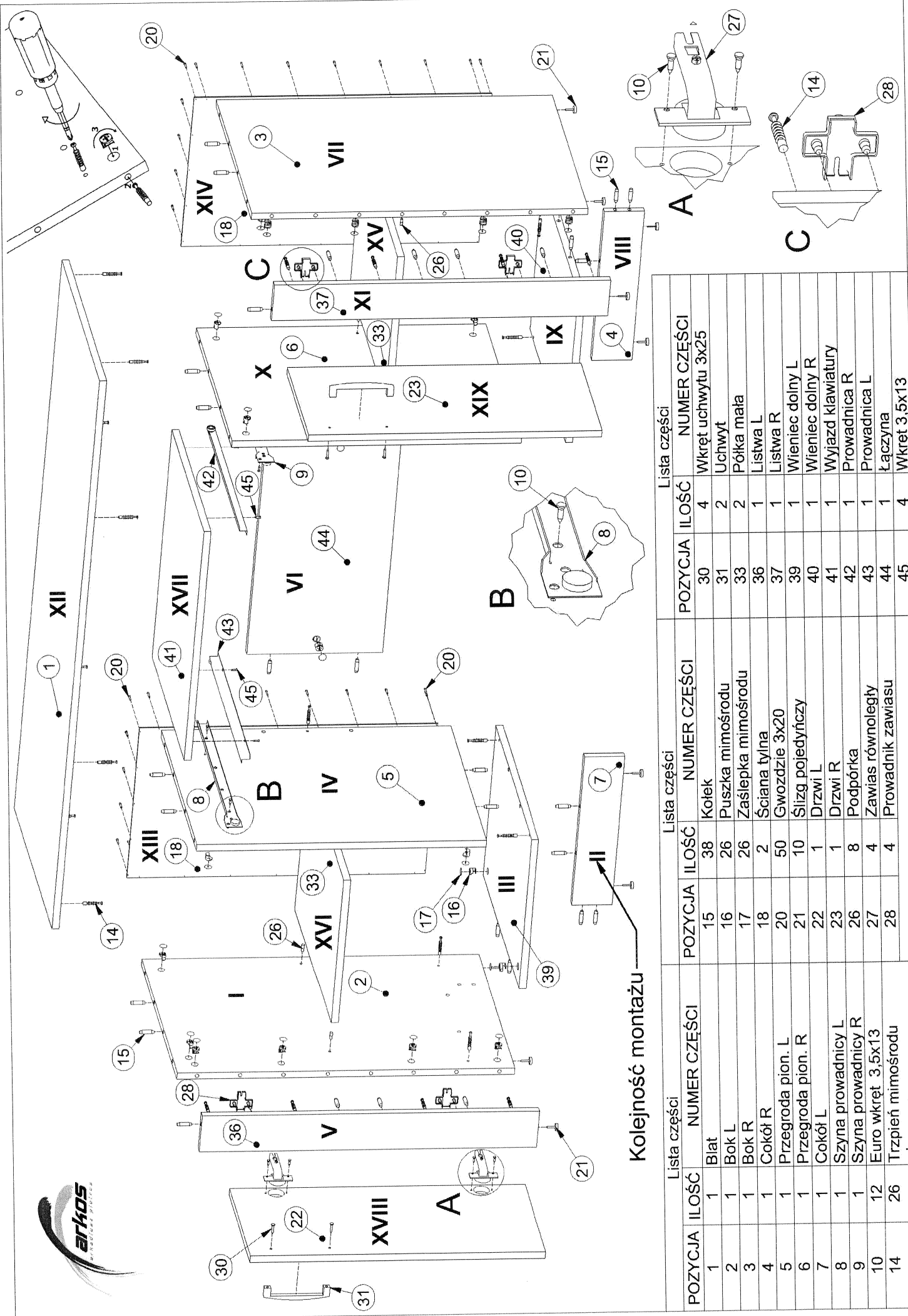




BUENO_05



L1 = L2



Kolejność montażu

Lista części				Lista części				Lista części			
POZYCJA	ILOŚĆ	NUMER CZĘŚCI	POZYCJA	ILOŚĆ	NUMER CZĘŚCI	POZYCJA	ILOŚĆ	NUMER CZĘŚCI	POZYCJA	ILOŚĆ	NUMER CZĘŚCI
1	1	Biały	15	38	Kolek	30	4	Wkręt uchwyty 3x25			
2	1	Bok L	16	26	Puszka mimośrod	31	2	Uchwyt			
3	1	Bok R	17	26	Zaślepka mimośrod	33	2	Półka mała			
4	1	Cokół R	18	2	Ściana tylna	36	1	Listwa L			
5	1	Przegroda pion. L	20	50	Gwoździe 3x20	37	1	Listwa R			
6	1	Przegroda pion. R	21	10	Ślizg pojedynczy	39	1	Wieniec dolny L			
7	1	Cokół L	22	1	Drzwi L	40	1	Wieniec dolny R			
8	1	Szyna prowadnicy L	23	1	Drzwi R	41	1	Wyjazd klawiaty			
9	1	Szyna prowadnicy R	26	8	Podpórka	42	1	Prowadnica R			
10	12	Euro wkręt 3,5x13	27	4	Zawias równoległy	43	1	Prowadnica L			
14	26	Trzpień mimośrod	28	4	Prowadnik zawiasu	44	1	Łączyna			
2 str.		wkręcany				45	4	Wkręt 3,5x13			