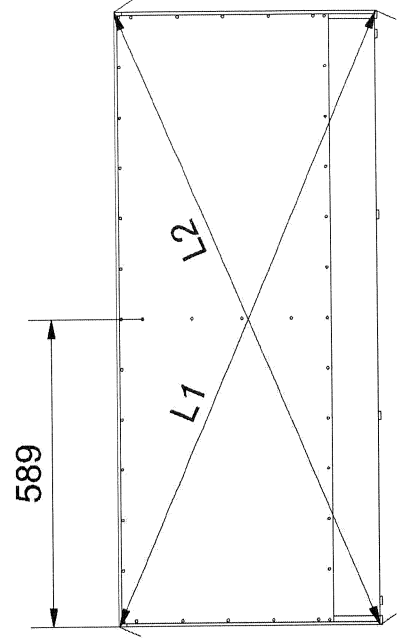
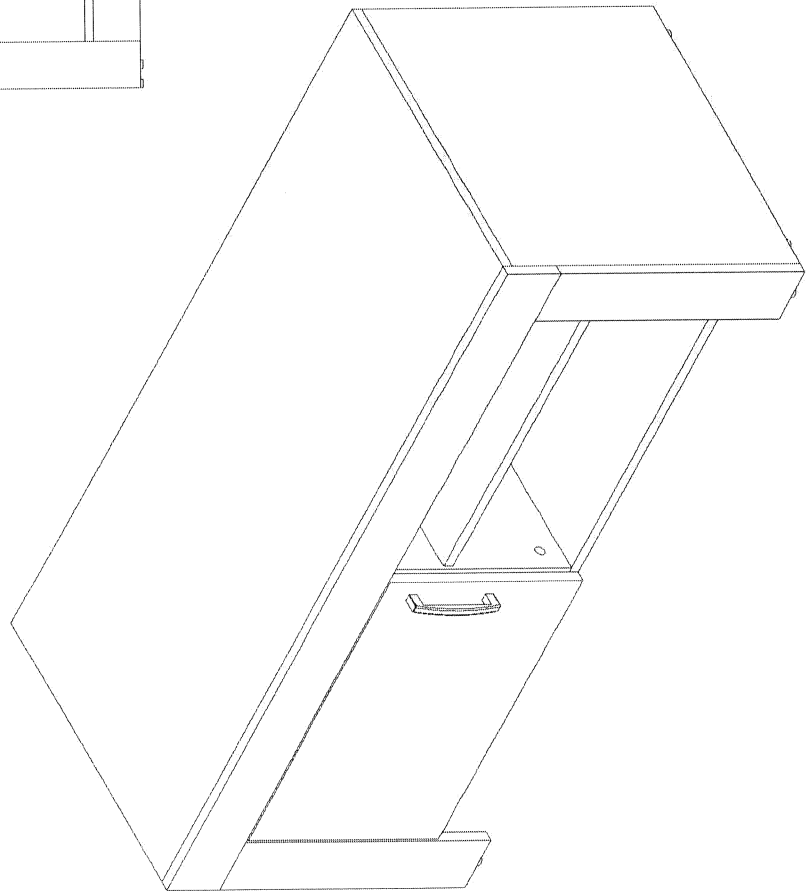
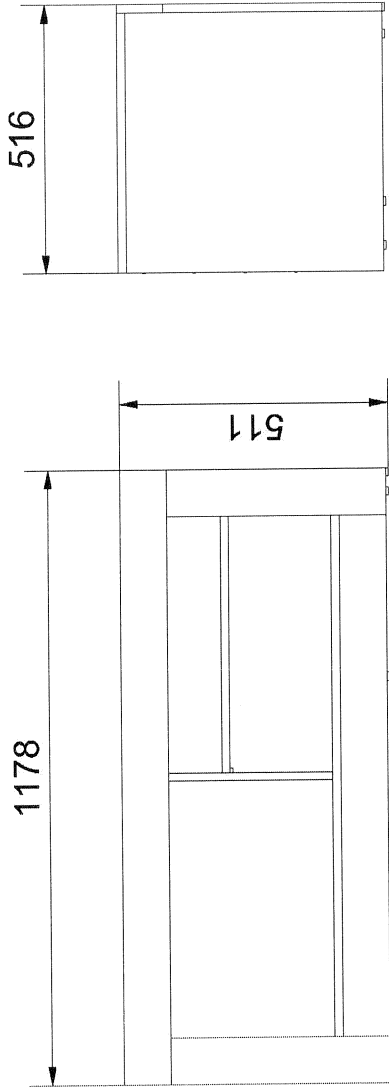
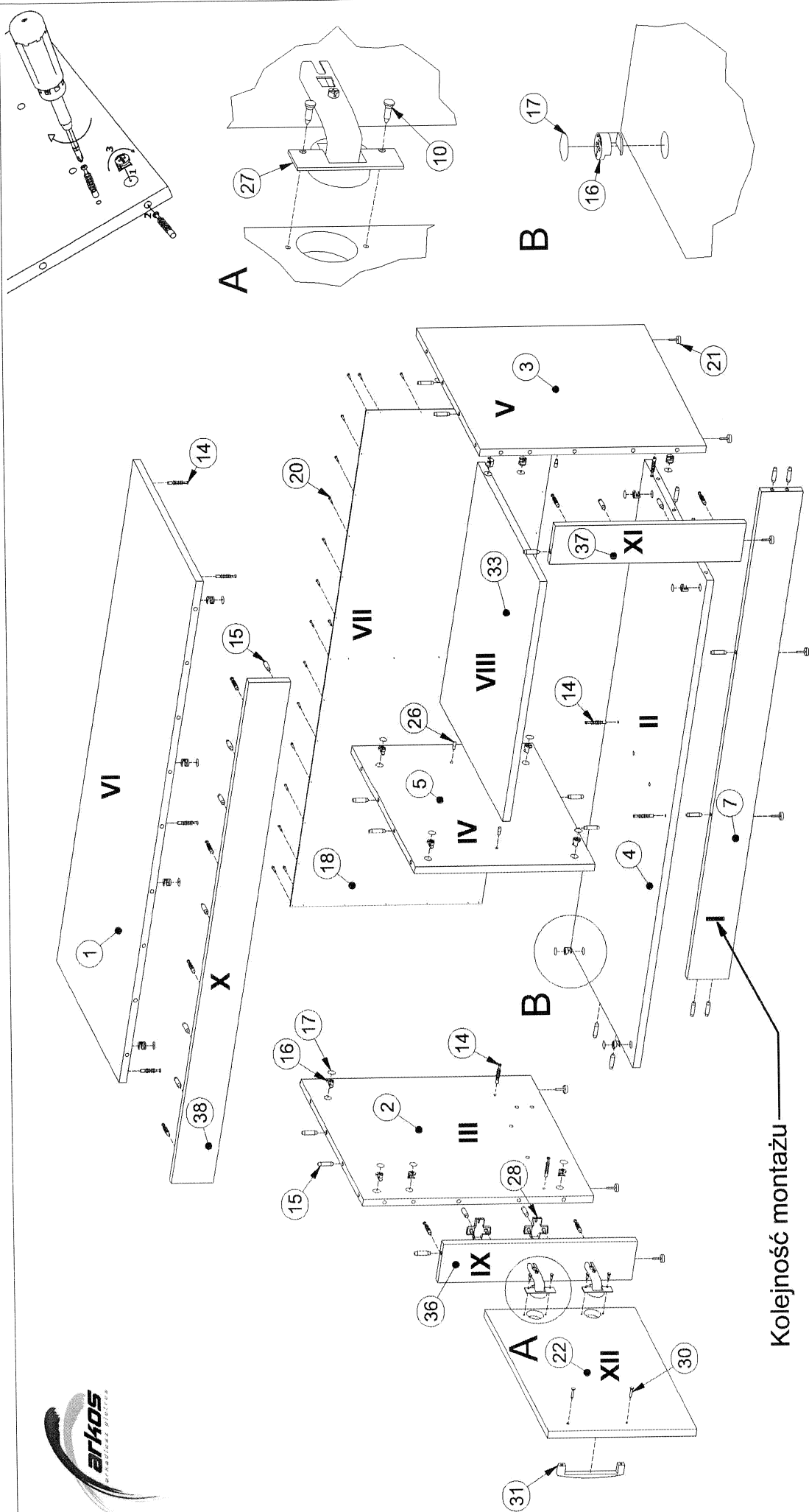




BUENO_07



L1 = L2



Kolejność montażu

| Lista części | | | Lista części | | | Lista części | | |
|--------------|-------|------------------------------|--------------|-------|----------------------|--------------|-------|--------------------|
| POZYCJA | ILOŚĆ | NUMER CZĘŚCI | POZYCJA | ILOŚĆ | NUMER CZĘŚCI | POZYCJA | ILOŚĆ | NUMER CZĘŚCI |
| 1 | 1 | Blat | 15 | 31 | Kolek | 27 | 2 | Zawias równoległy |
| 2 | 1 | Bok L | 16 | 20 | Puszka mimośrodowa | 28 | 2 | Prowadnik zawiasu |
| 3 | 1 | Bok R | 17 | 20 | Zaslepka mimośrodowa | 30 | 2 | Wkręt uchwyty 3x25 |
| 4 | 1 | Wieniec dolny | 18 | 1 | Ściana tylna | 31 | 1 | Uchwyt |
| 5 | 1 | Przegroda pion. | 20 | 44 | Gwoździe 3x20 | 33 | 1 | Półka |
| 7 | 1 | Cokół | 21 | 8 | Ślizg pojedynczy | 36 | 1 | Listwa L |
| 10 | 4 | Euro wkręt 3,5x13 | 22 | 1 | Drzwi L | 37 | 1 | Listwa R |
| 14 | 20 | Trzpień mimośrodowa wkręcany | 26 | 4 | Podpórka | 38 | 1 | Listwa blatu |