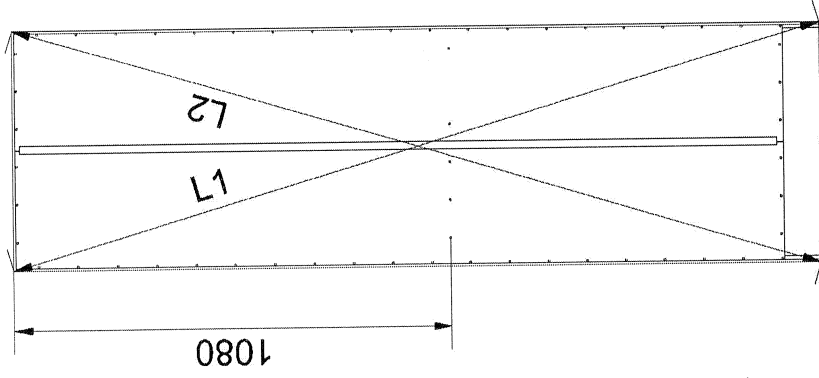
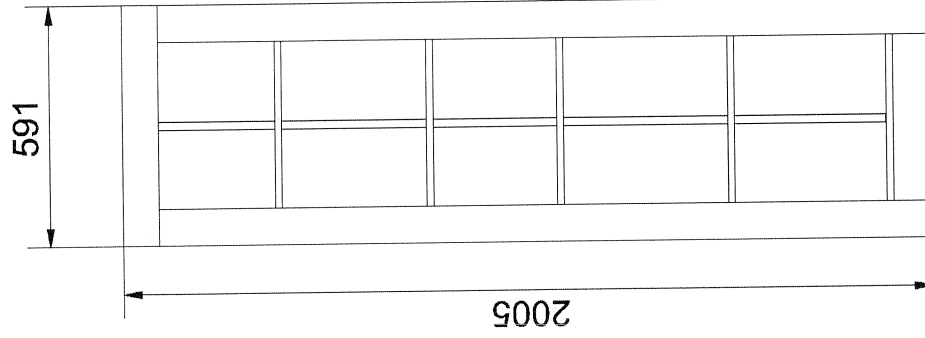
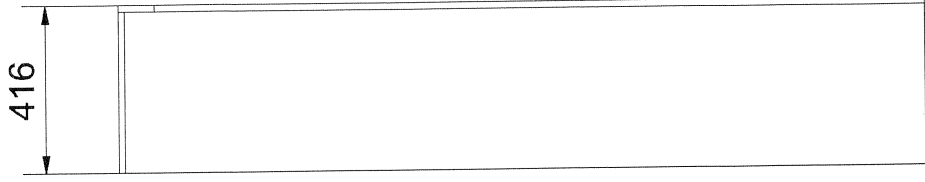
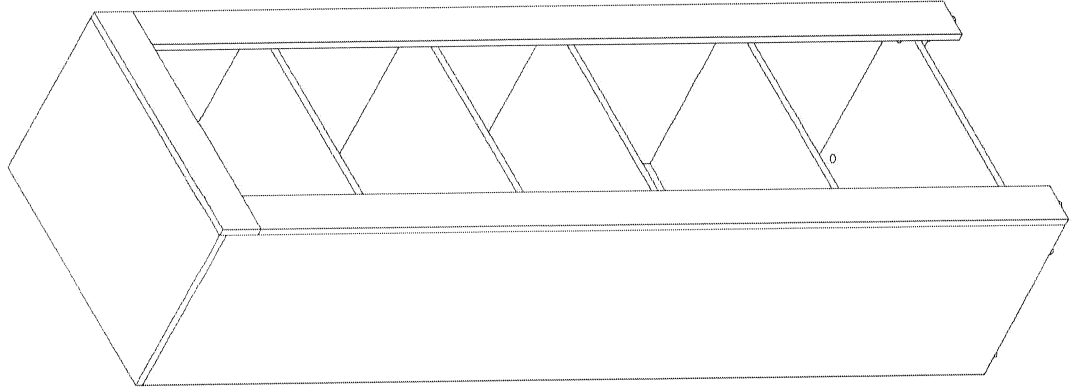
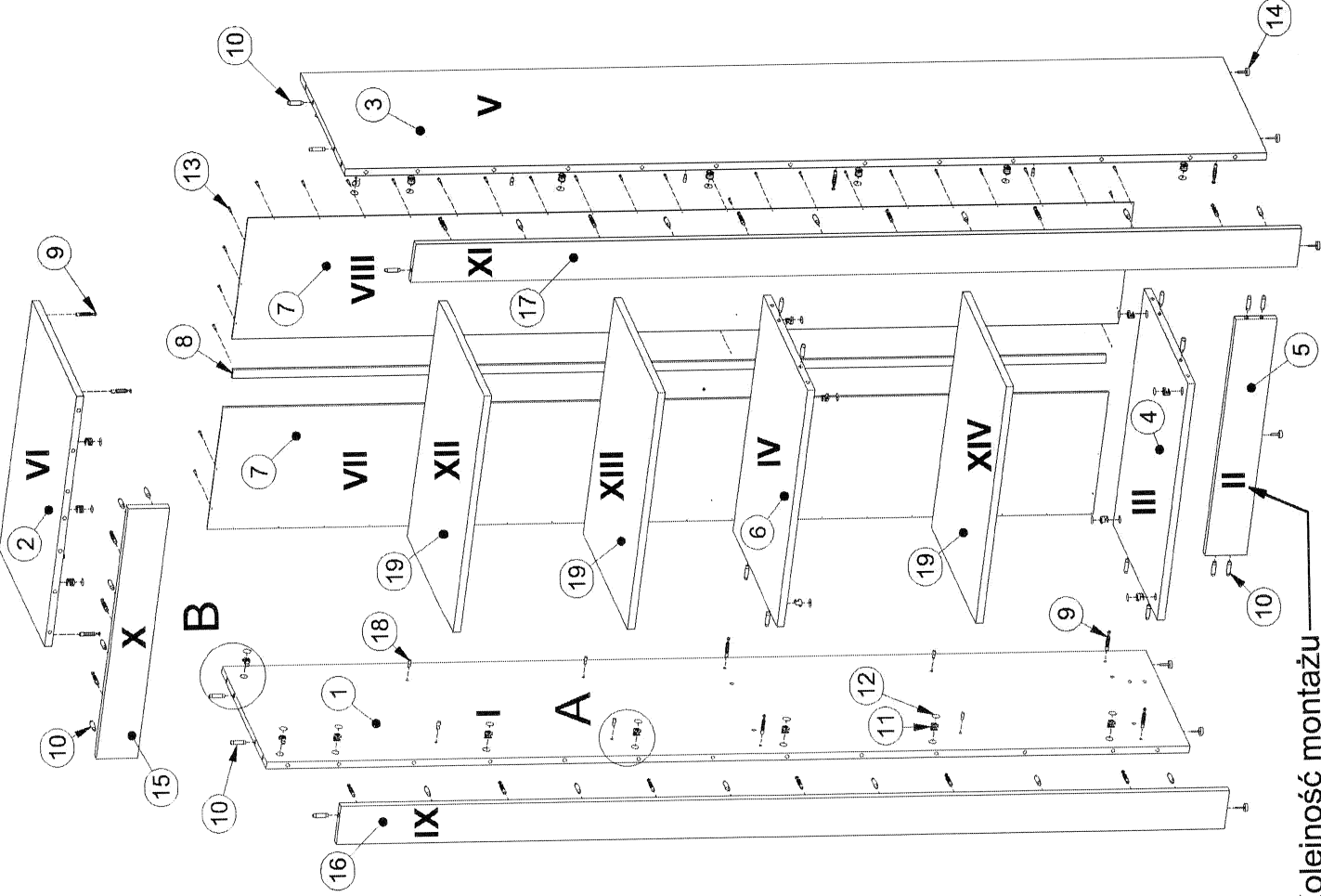
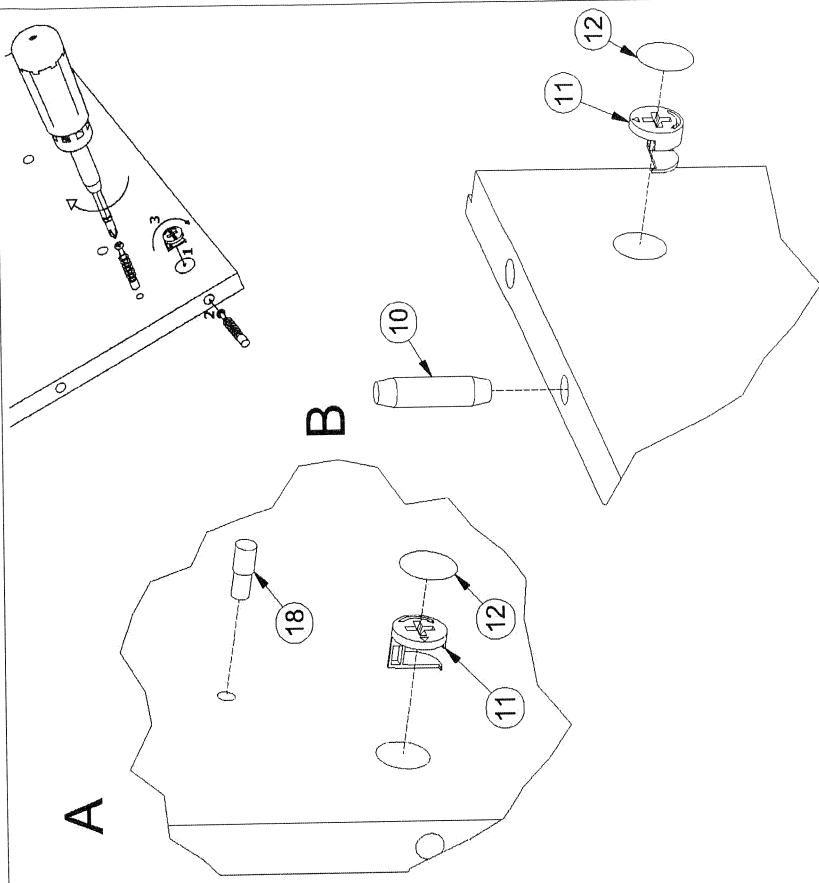




BUENO_08



L1 = L2



Lista części		NUMER CZĘŚCI	
POZYCJA	ILOŚĆ		
1	1	Bok L	
2	1	Blat	
3	1	Bok R	
4	1	Wieniec dolny	
5	1	Cokół	
6	1	Przegroda pozioma	
7	2	Ściana tylna	
8	1	Listwa H	
9	27	Trzpień mimośrodowo wkręcany	
10	36	Kofek	
11	27	Puszka mimośrodowo	
12	27	Zaslepka mimośrodowo	
13	58	Gwoździe 3x20	
14	7	Ślizg pojedynczy	
15	1	Listwa blatu	
16	1	Listwa L	
17	1	Listwa R	
18	12	Podpórka	
19	3	Półka	

Kolejność montażu