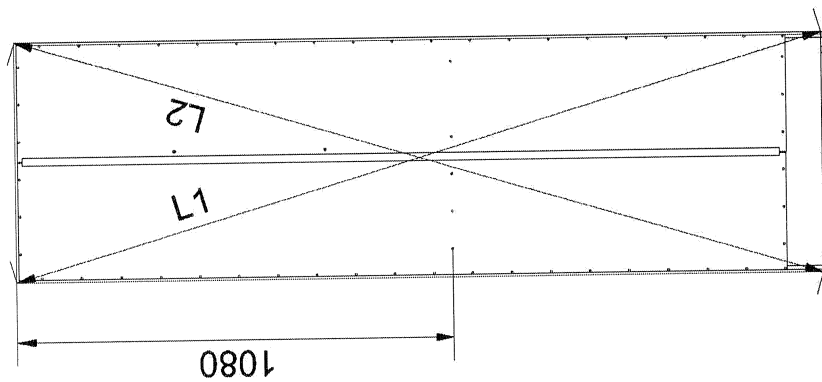
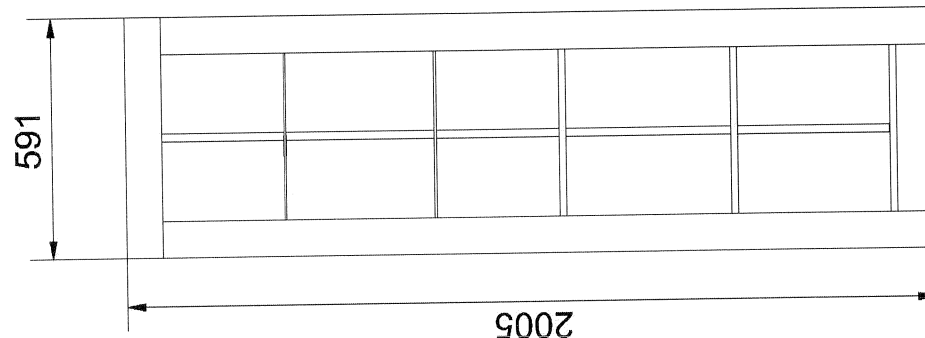
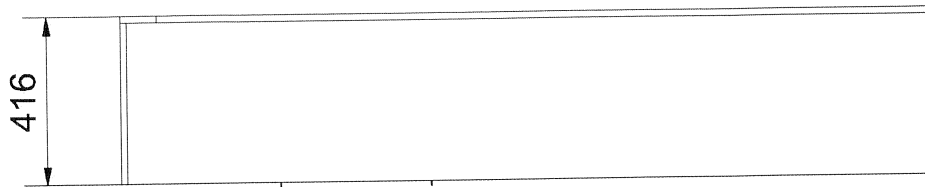
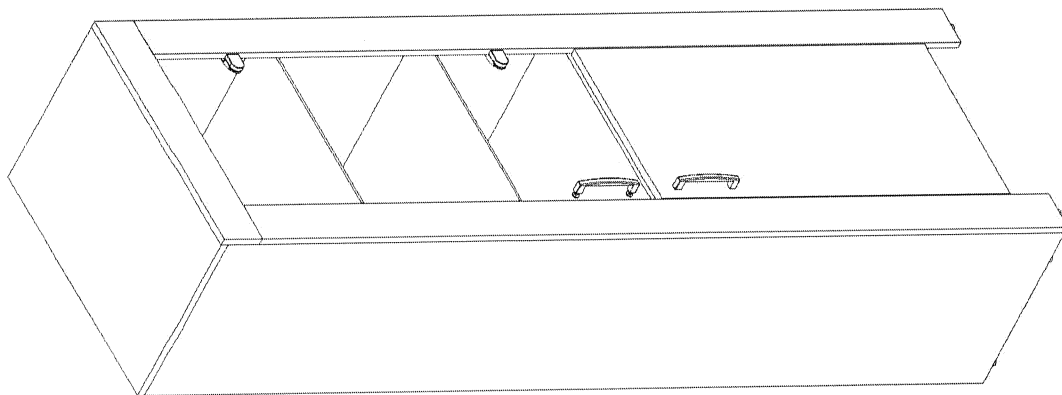
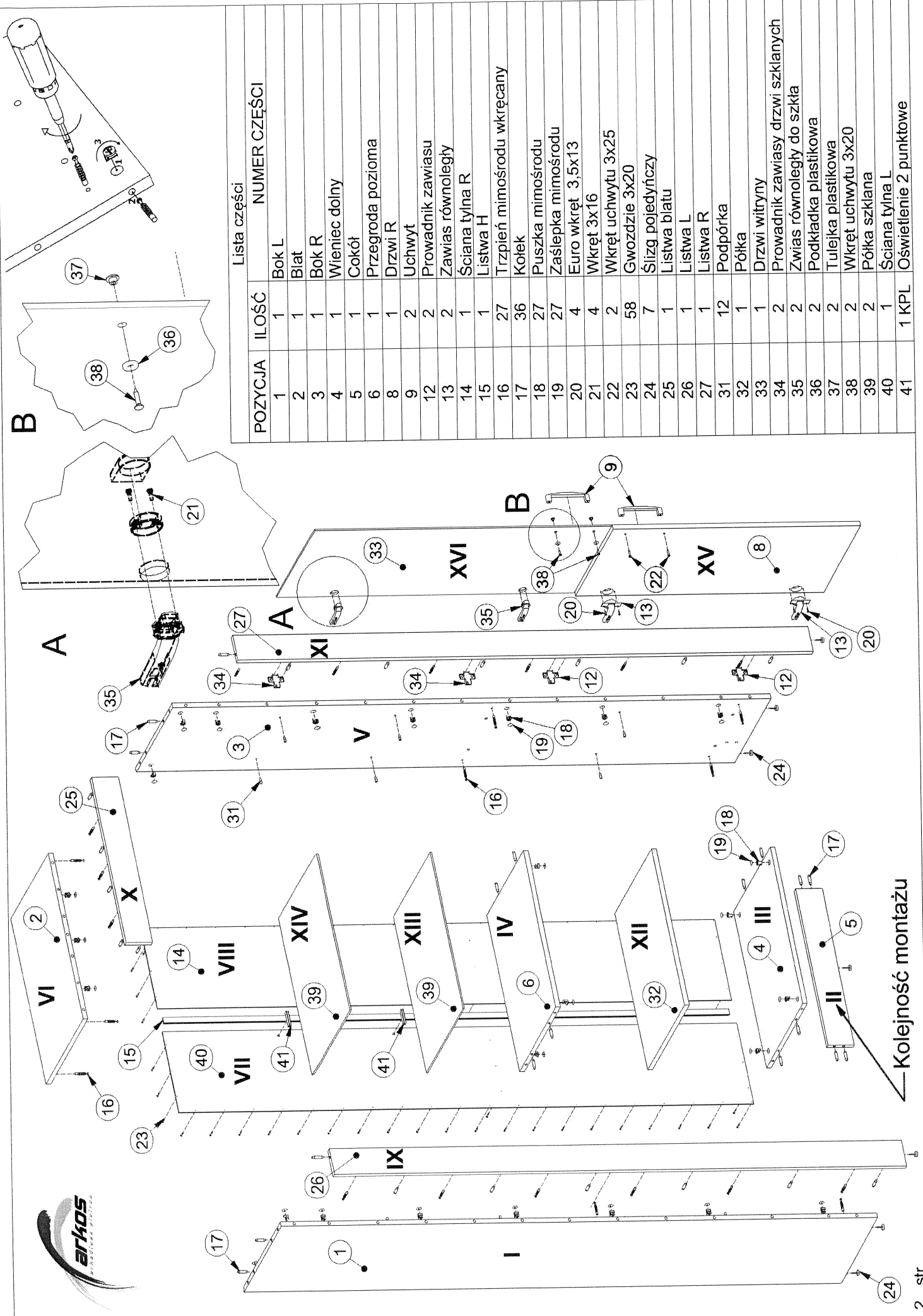


BUENO_09



L1 = L2



Lista części

POZYCJA	ILOŚĆ	NUMER CZĘŚCI
1	1	Bok L
2	1	Blat
3	1	Bok R
4	1	Wieniec dolny
5	1	Cokół
6	1	Przegroda pozioma
8	1	Drzwi R
9	2	Uchwyt
12	2	Prowadnik zawiasu
13	2	Zawias równoległy
14	1	Ściana tylna R
15	1	Listwa H
16	27	Trzpień mimośrodowo wkręcany
17	36	Kotek
18	27	Puszka mimośrodowo
19	27	Zaslepka mimośrodowo
20	4	Euro wkręt 3,5x13
21	4	Wkręt 3x16
22	2	Wkręt uchwyty 3x25
23	58	Gwoździe 3x20
24	7	Ślizg pojedynczy
25	1	Listwa biału
26	1	Listwa L
27	1	Listwa R
31	12	Podpórka
32	1	Półka
33	1	Drzwi witrajny
34	2	Prowadnik zawiasy drzwi szklanych
35	2	Zwias równoległy do szkła
36	2	Podkładka plastikowa
37	2	Tulejka plastikowa
38	2	Wkręt uchwyty 3x20
39	2	Półka szklana
40	1	Ściana tylna L
41	1 KPL	Oświetlenie 2 punktowe

— Kolejność montażu