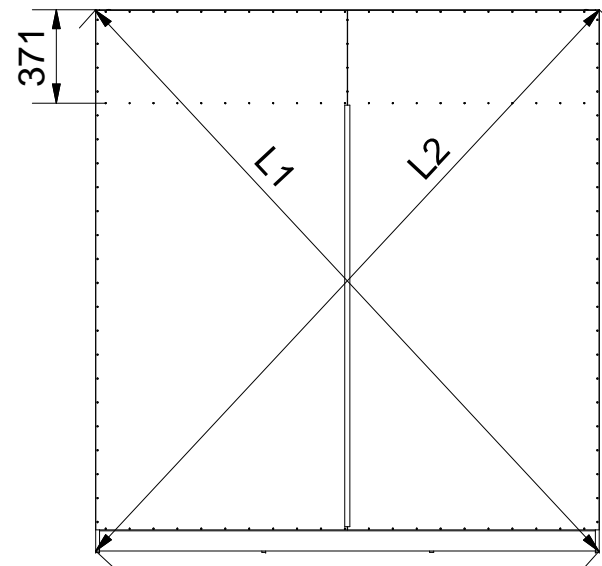
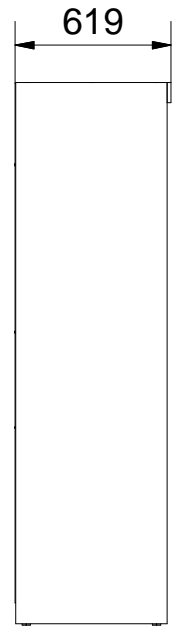
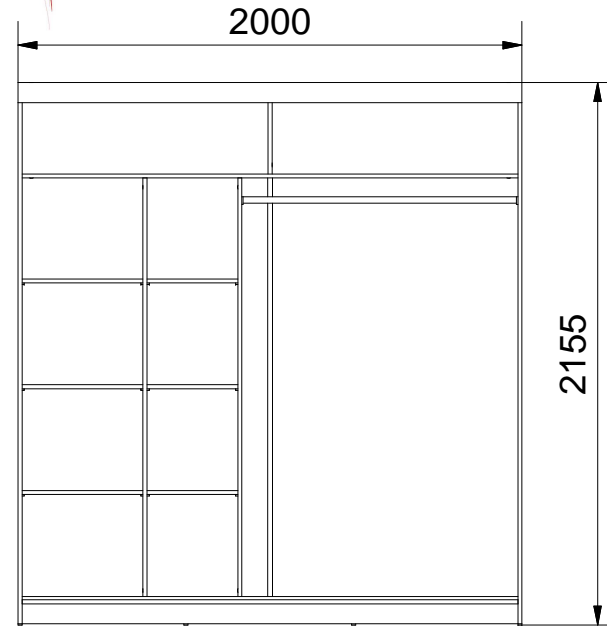
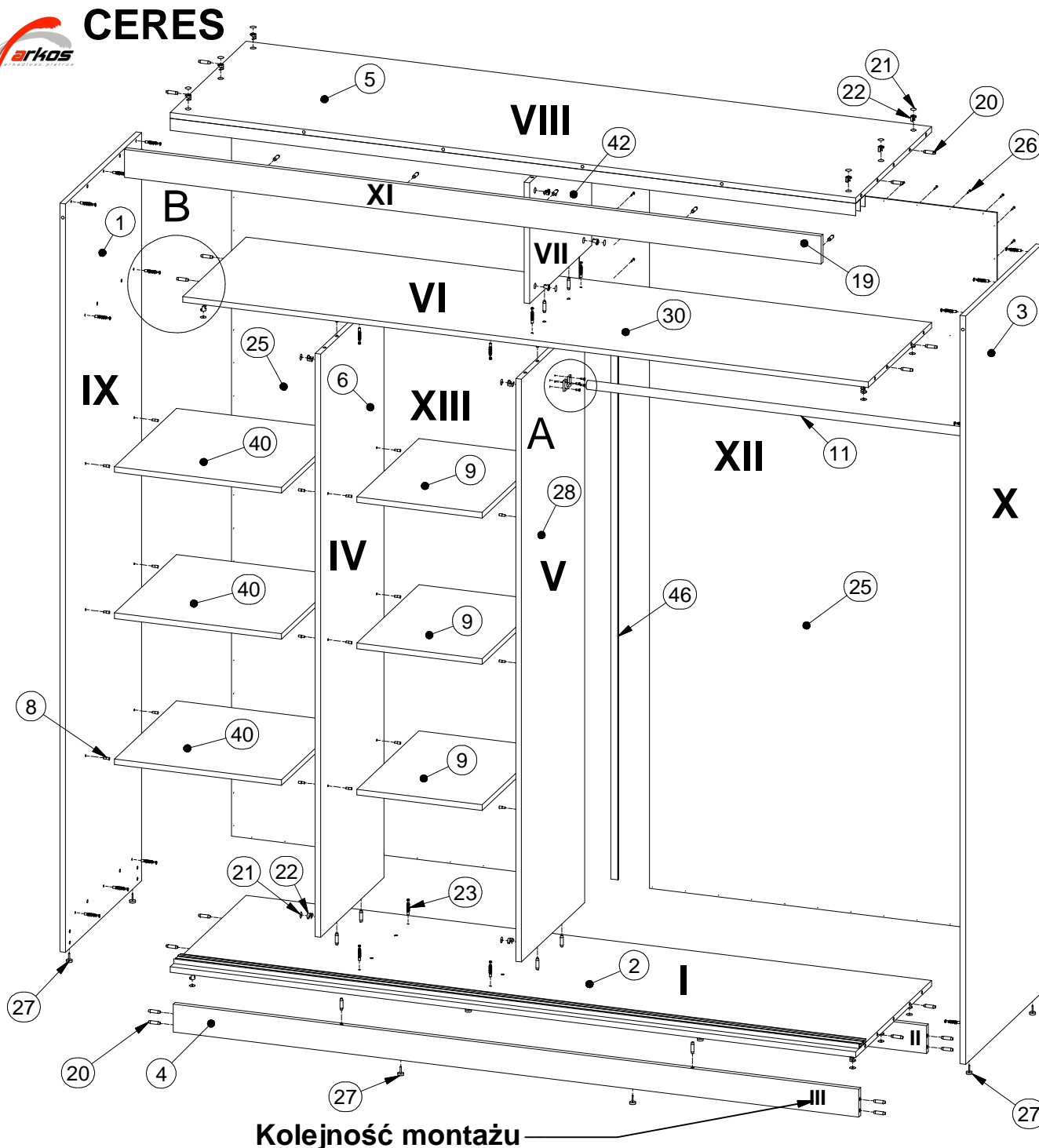


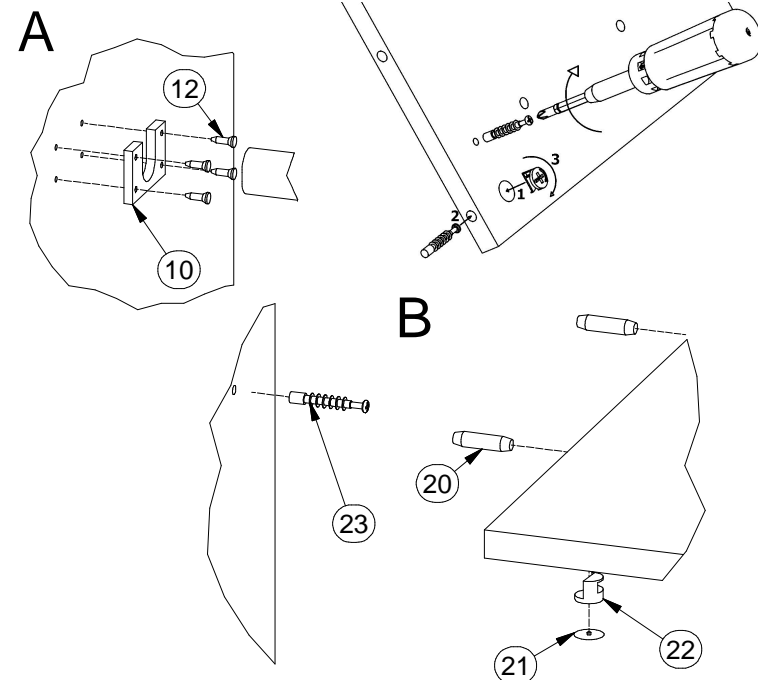
CERES



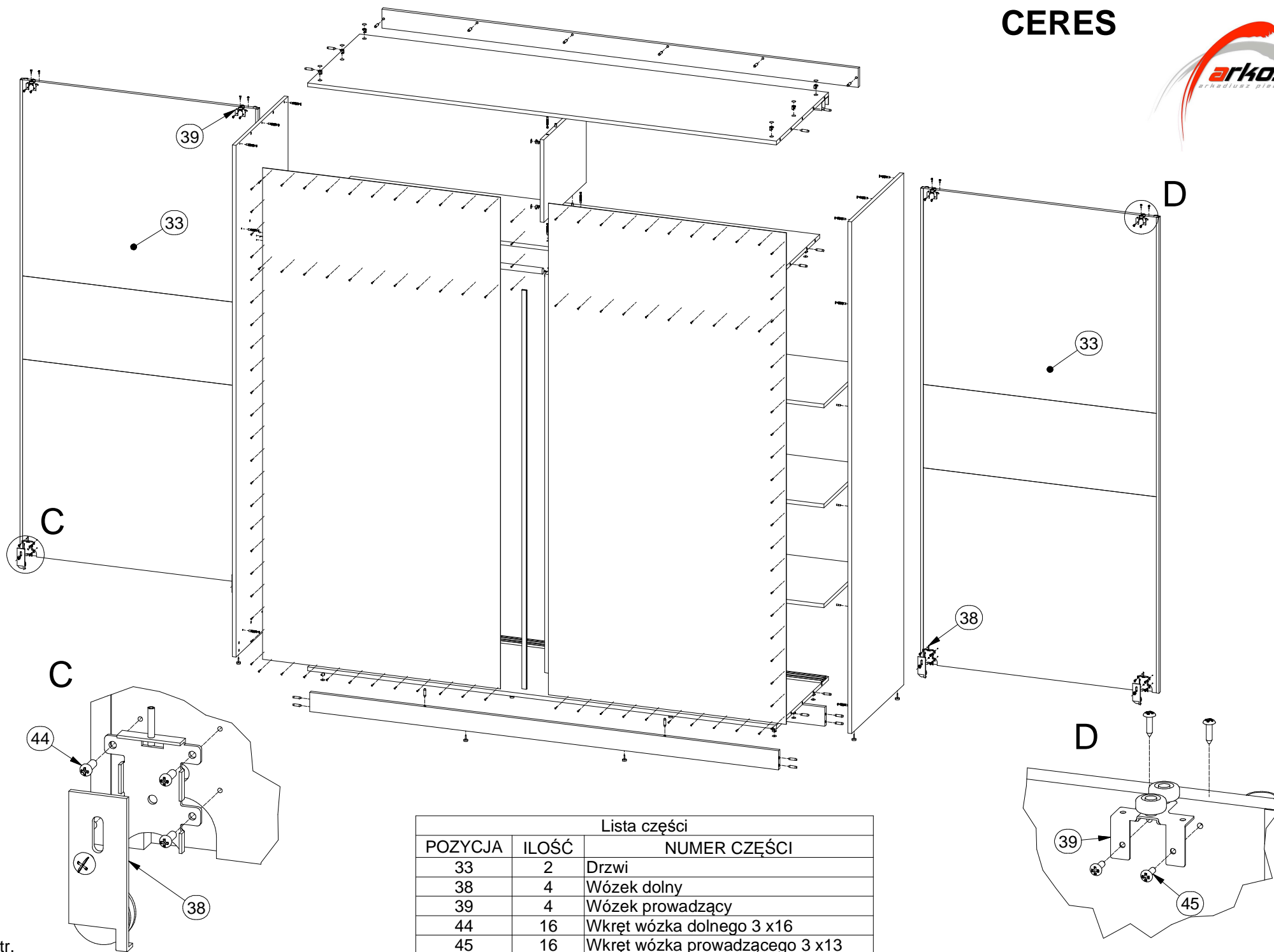
L1 = L2



Kolejność montażu



Lista części		
POZYCJA	ILOŚĆ	NUMER CZĘŚCI
1	1	Bok L
2	1	Wieniec dolny
3	1	Bok R
4	2	Cokół
5	1	Wieniec górny
6	1	Przegroda pion. L
8	24	Podpórka
9	3	Półka
10	2	Podpora pod drążek
11	1	Drążek 1094
12	8	Euro wkręt 3,5x13
19	1	Maskownica
20	42	Kołek
21	28	Zaślepka mimośrod
22	28	Puszka mimośrod
23	28	Trzpień mimośrod wkręcany
25	2	Ściana tylna
26	111	Gwozdzie 3x20
27	8	Ślizg pojedynczy
28	1	Przegroda pion. R
30	1	Przegroda pozioma
40	3	Półka duża
42	1	Przegroda pion.mała
46	1	Listwa H



Lista części

POZYCJA	ILOŚĆ	NUMER CZĘŚCI
33	2	Drzwi
38	4	Wózek dolny
39	4	Wózek prowadzący
44	16	Wkręt wózka dolnego 3 x16
45	16	Wkręt wózka prowadzącego 3 x13

CERES

