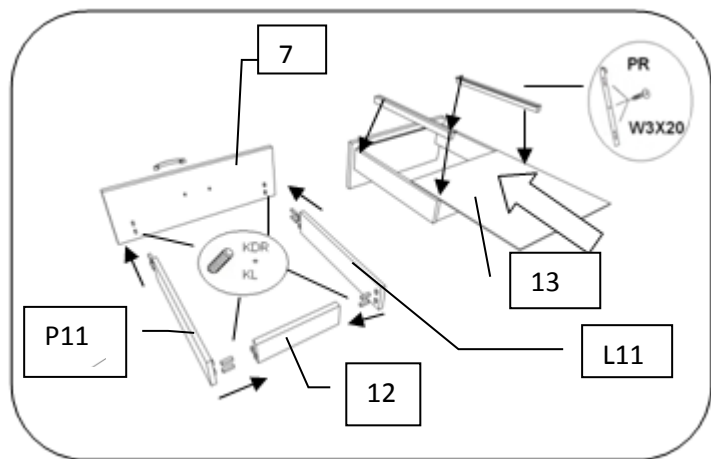


SCHEMAT MONTAŻU GARDEROBY ...

CARLA

Elementy			
lp	Nazwa elementu	Ilość	Wymiary
1.	Wieniec górny	1;1	1000x280
2.	Wieniec dolny	1	968x260
3.	Błat mały	1	400x280
4.	Boki szafy prawy/lewy	1;1	404x260
5.	Bok nadstawki	1;1	280x260
6.	Drzwi	1	316x996
7.	Front szuflady	1	140x396
8.	Cokół	1	968x80
9.	Ścianka tylna	1	336x996
10.	Ścianka tylna	1	300x396
11.	Boczki do szuflady P/L	1;1	250x80
12.	Tył szuflady	1	308x80
13.	Dno szuflady	1	340x255
14.	Lustro	1	800x400
15.	Listwa	3	1000x150
16.	Listwa	2	1000x80
17.	Listwa	1	1000x80



63-642 perzów
 Trębaczów 69
 Tel./fax. (62) 786 17 32
 Fax. (62) 599 41 14
 Kom.(0) 661 943 475
www.arkos-meble.pl
biuro@arkos-meble.pl



Okucia		
Kod.	Elementy	ilość
KDR	Kołki drewniane	32
UCH	Uchwyty	3
GW	Gwoździe	
WE	Wkręty euro 3,5x12	8
W3X25	Wkręty 3x25	6
KL	Klej	1
ZZ	Zawiasy zewnętrzne	2
PR	Prowadnica rolkowa	1
W3X20	Wkręty 3x20	6
W3X16	Wkręty 3x16	14
W3X30	Wkręty 3x30	10
ZBL	Zawieszka	2
ŚL	Ślizgi	4

