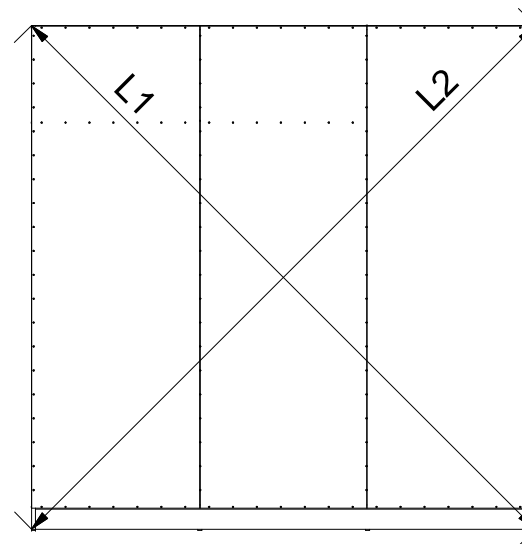
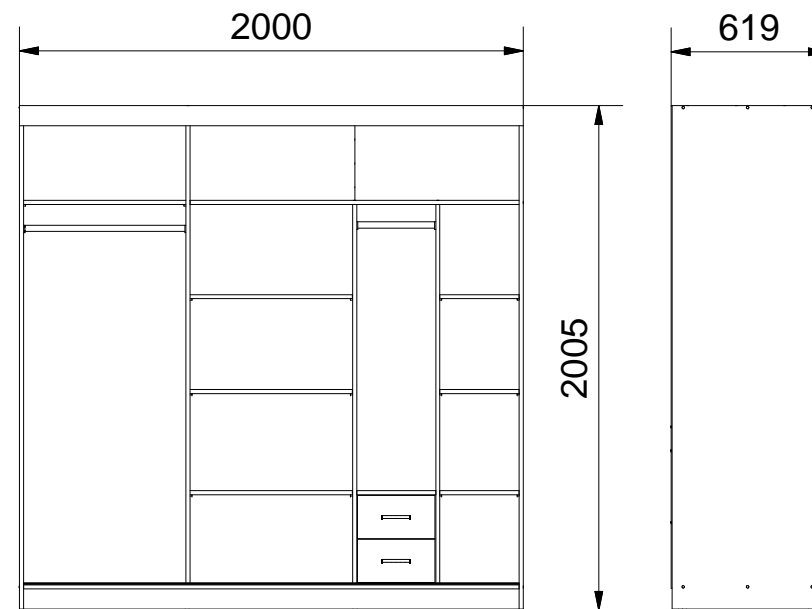
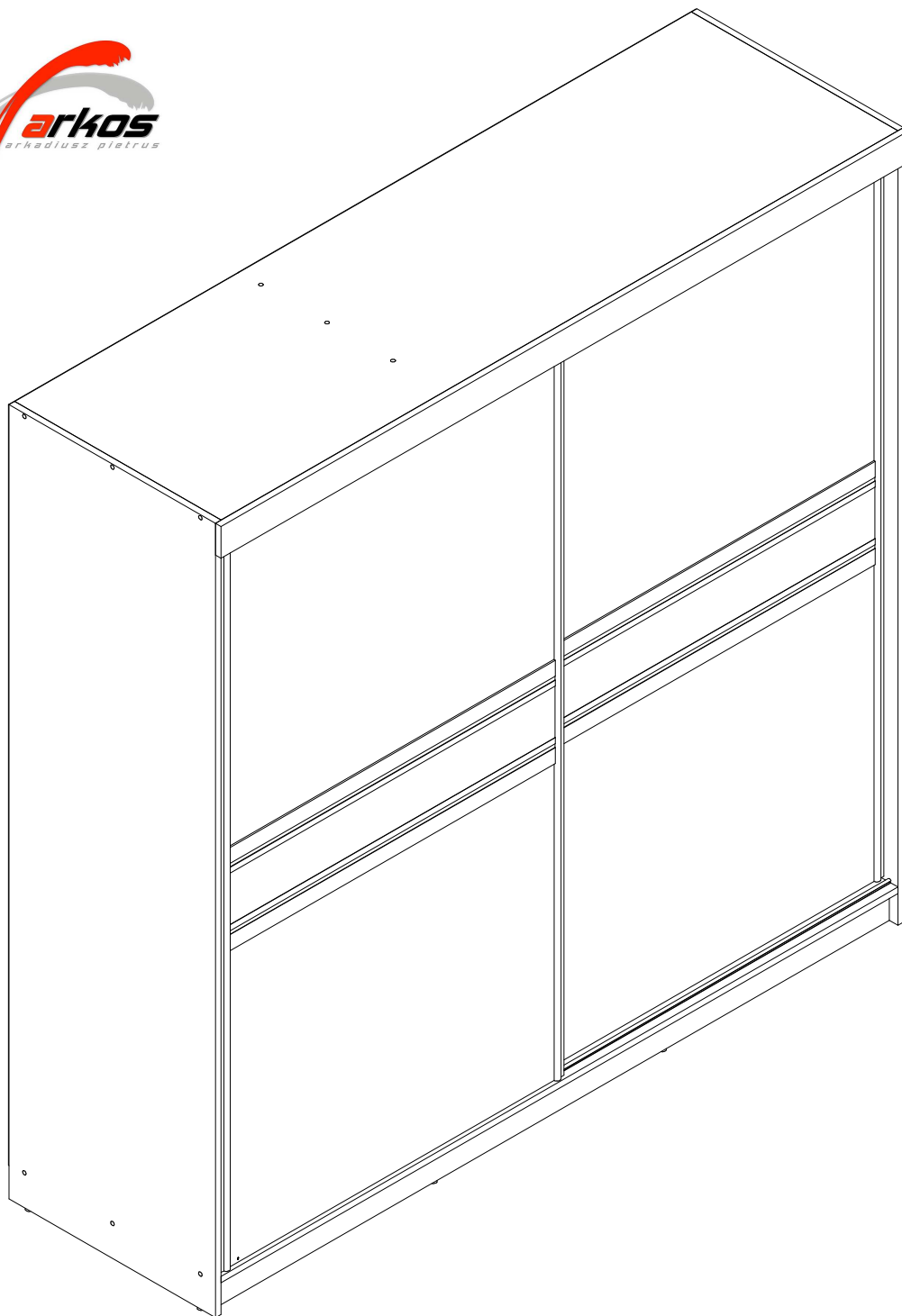




IMPERIAL



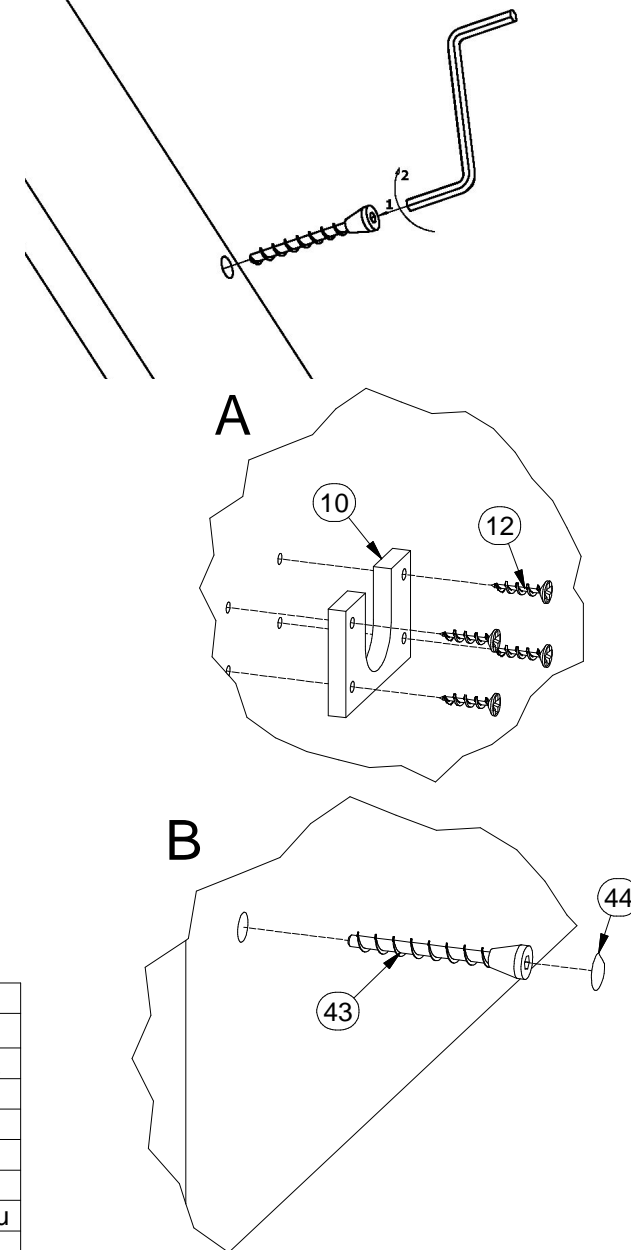
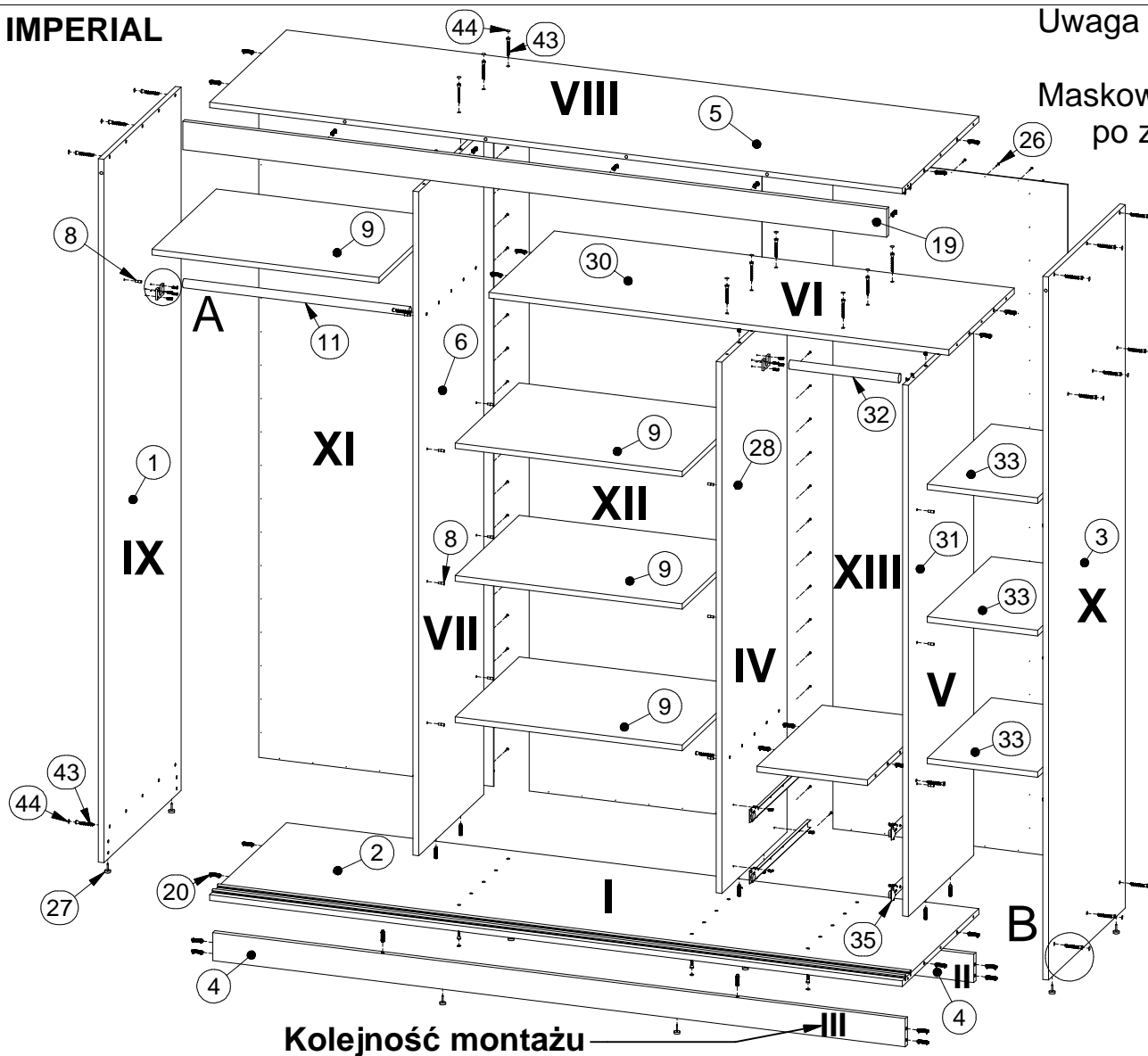
L1 = L2



IMPERIAL

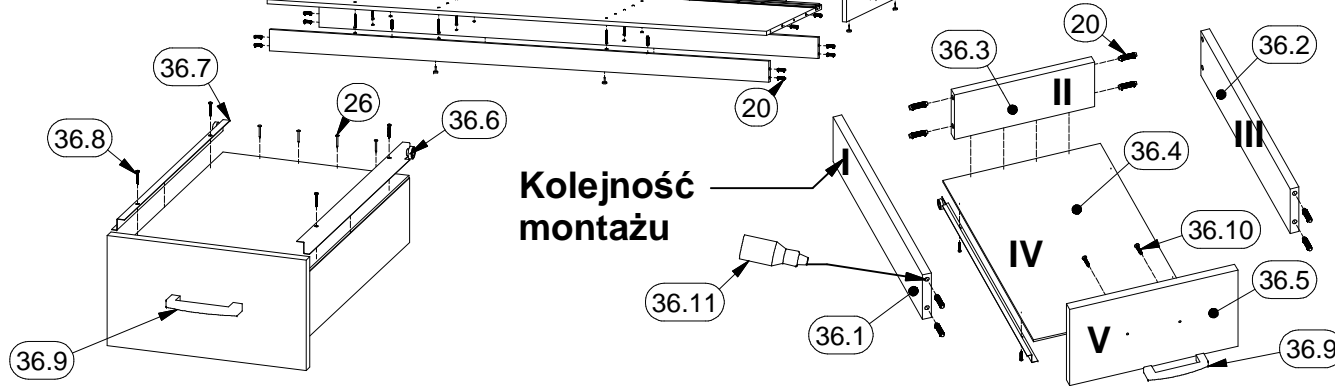
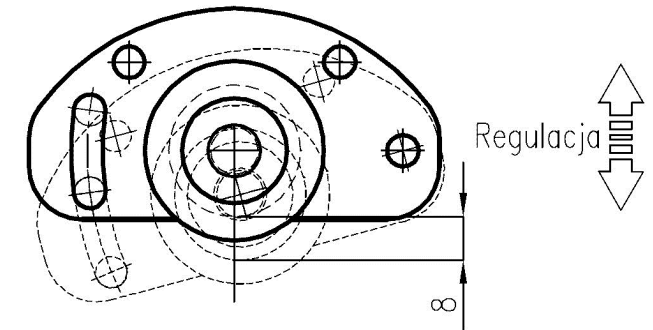
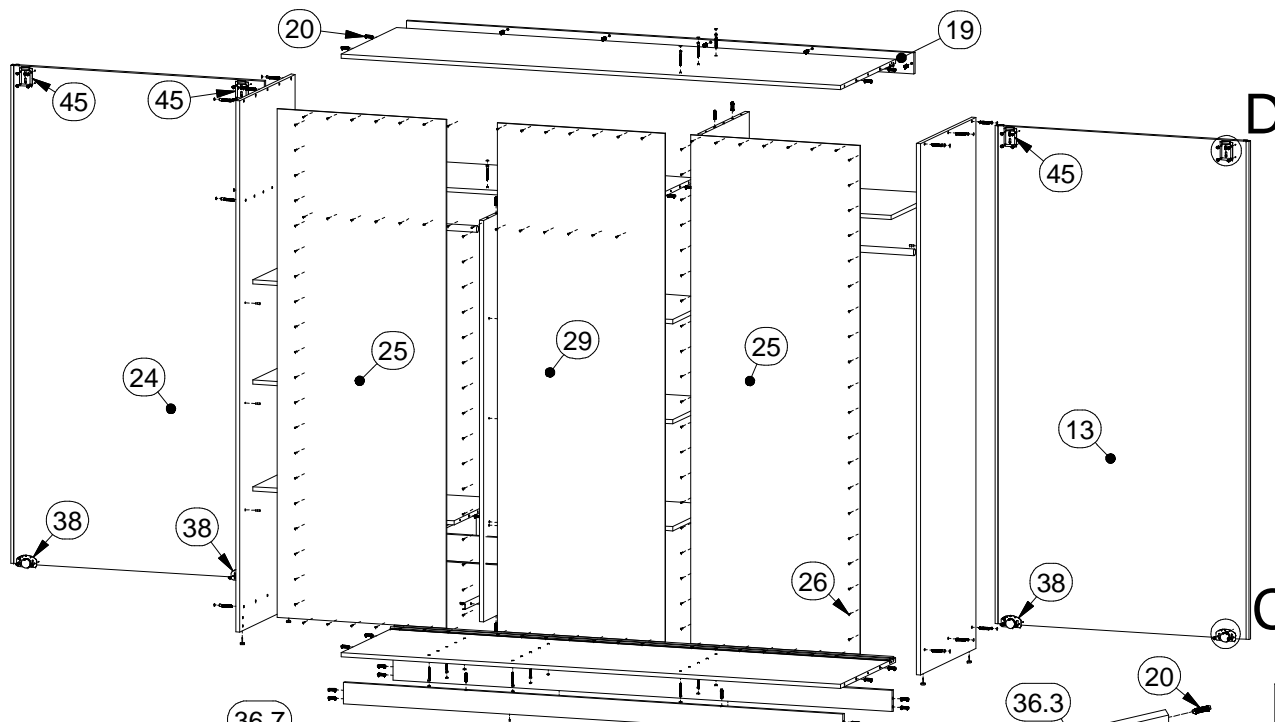
Uwaga !!!

Maskownicę 19 zamontować po założeniu drzwi.



Lista części			Lista części			Lista części		
POZYCJA	ILOŚĆ	NUMER CZĘŚCI	POZYCJA	ILOŚĆ	NUMER CZĘŚCI	POZYCJA	ILOŚĆ	NUMER CZĘŚCI
1	1	Bok L	10	4	Podpora pod drążek	30	2	Przegroda pozioma
2	1	Wieniec dolny	11	1	Drążek 643	31	1	Przegroda pion. R1
3	1	Bok R	12	16	Wkręt 3 x 16	32	1	Drążek 312
4	2	Cokół	19	1	Maskownica	33	3	Półka mała
5	1	Wieniec górny	20	62	Kołek	43	42	Konfirmat 7 x 50
6	1	Przegroda pion. L	26	144	Gwozdzie 3x20	44	33	Zaślepka konfirmatu
8	28	Podpórka	27	8	Ślizg pojedynczy	45	4	Okucie górne
2 szt.	4	Półka	28	1	Przegroda pion. R	46	8	Euro wkręt 3,5x13

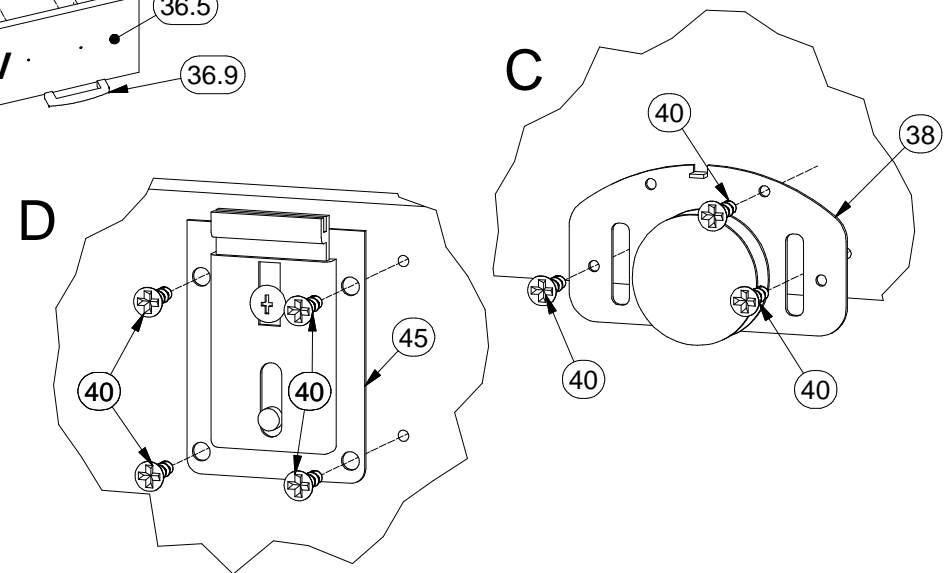
IMPERIAL

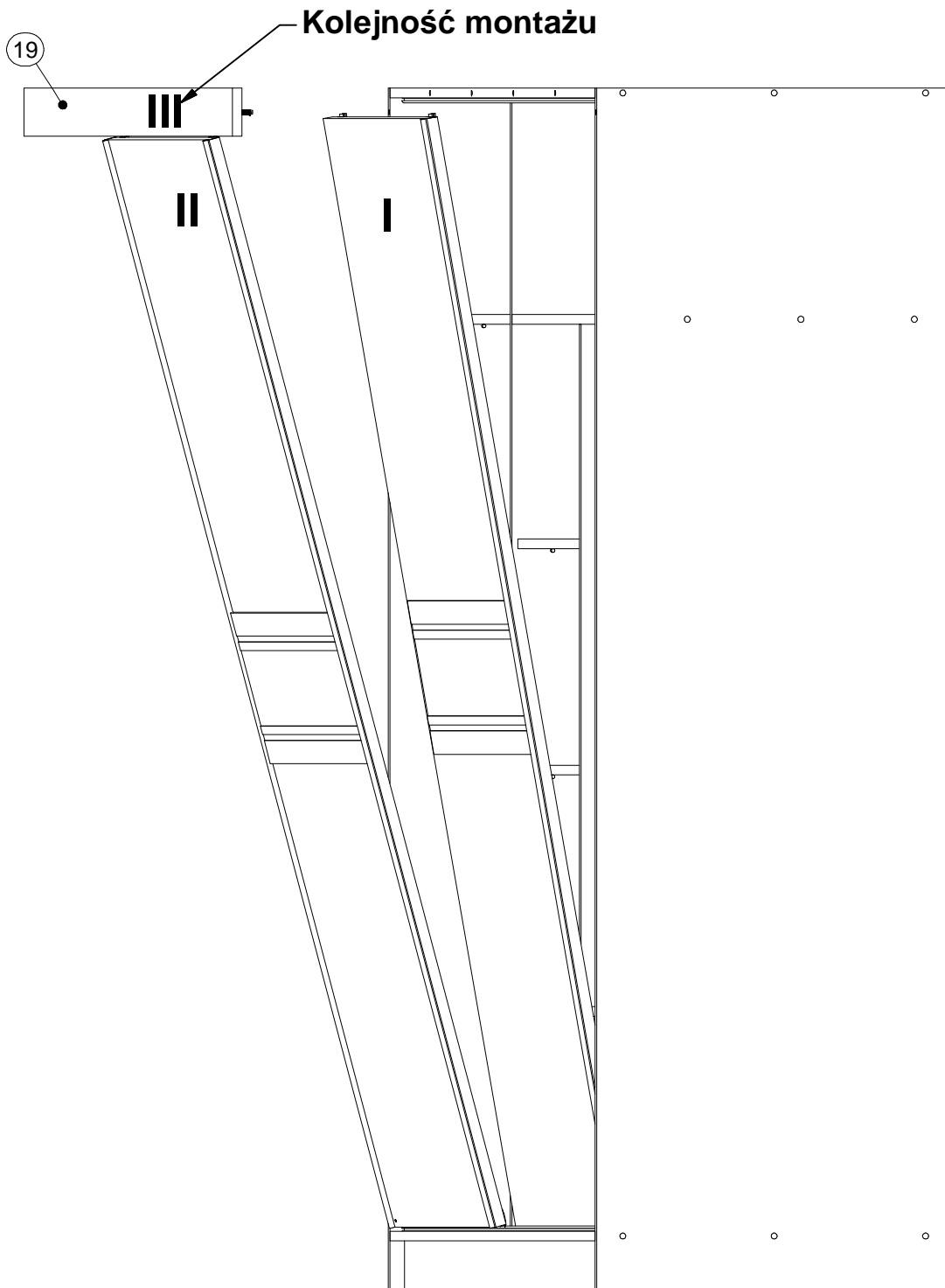


Uwaga !!!

Po ustawieniu drzwi ,wózek dolny kontrolujemy wkrętem **pozycja 40**

Lista części			Lista części		
POZYCJA	ILOŚĆ	NUMER CZĘŚCI	POZYCJA	ILOŚĆ	NUMER CZĘŚCI
12	16	Wkręt 3 x 16	36.5	4	Czoło szuflady
13	1	Drzwi L	36.6	4	Prowadnica L
19	1	Maskownica	36.7	4	Prowadnica R
20	62	Kolek	36.8	16	Wkręt prowadnicy 3x20
24	1	Drzwi R	36.9	4	Uchwyt
25	2	Ściana tylna	36.10	8	Wkręt uchwyty 3x25
26	144	Gwoździe 3x20	36.11	2	Klej szuflady
29	1	Ściana tylna środkowa	38	4	Wózek dolny MICRA
36.1	4	Bok szuflady L	40	28	Wkręt 4 x 16
36.2	4	Bok szuflady R	45	4	Okucie górne
36.3	4	Tył szuflady	46	8	Euro wkręt 3,5x13
36.4	4	Spód szuflady			





IMPERIAL

Uwaga !!!

Maskownicę 19 zamontować po założeniu drzwi.

