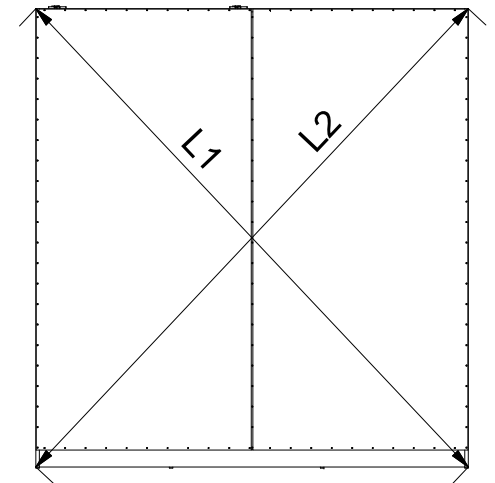
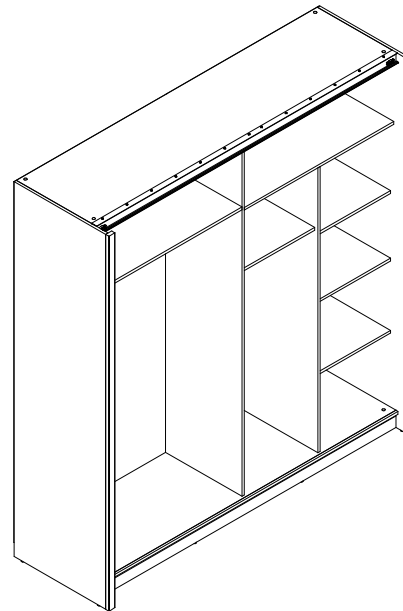
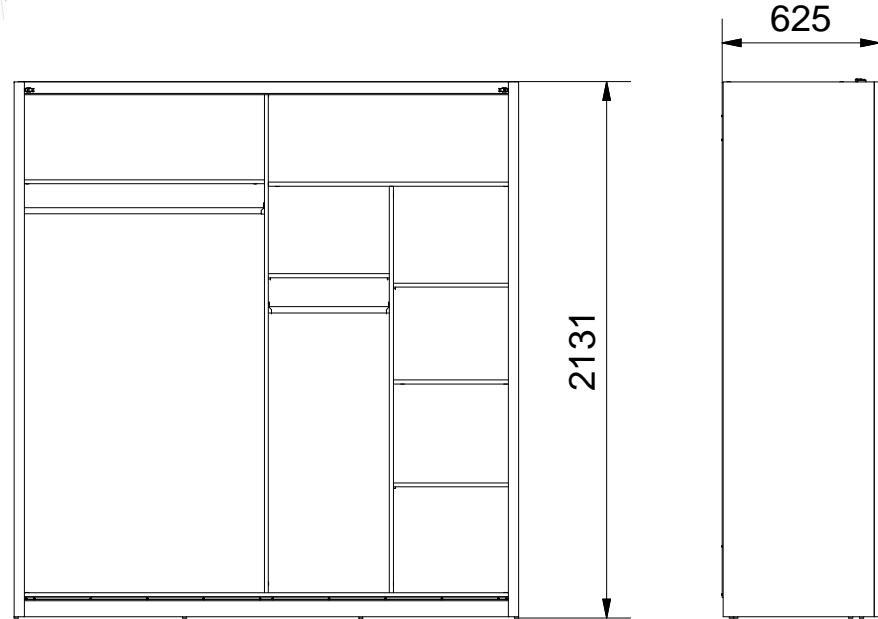
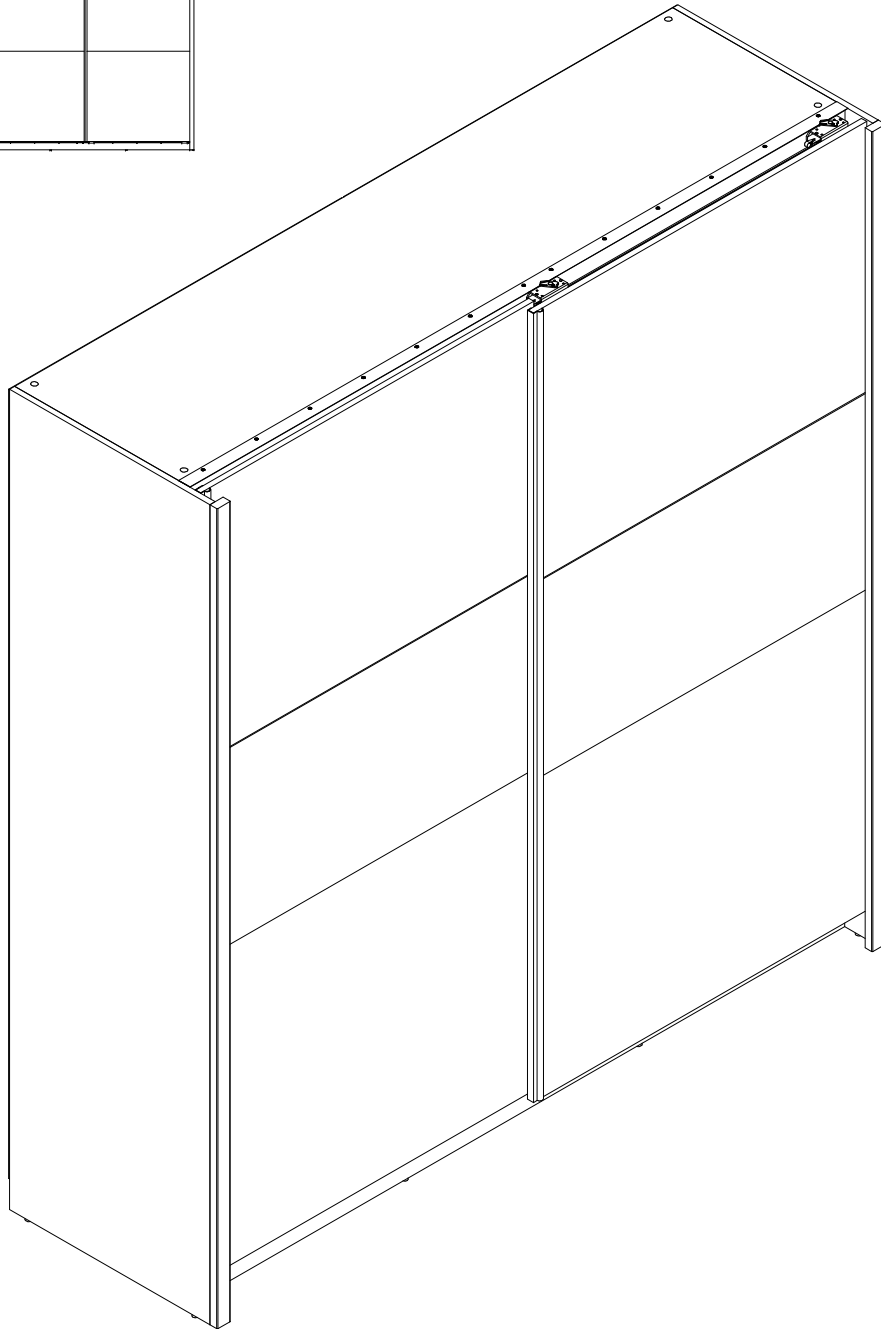
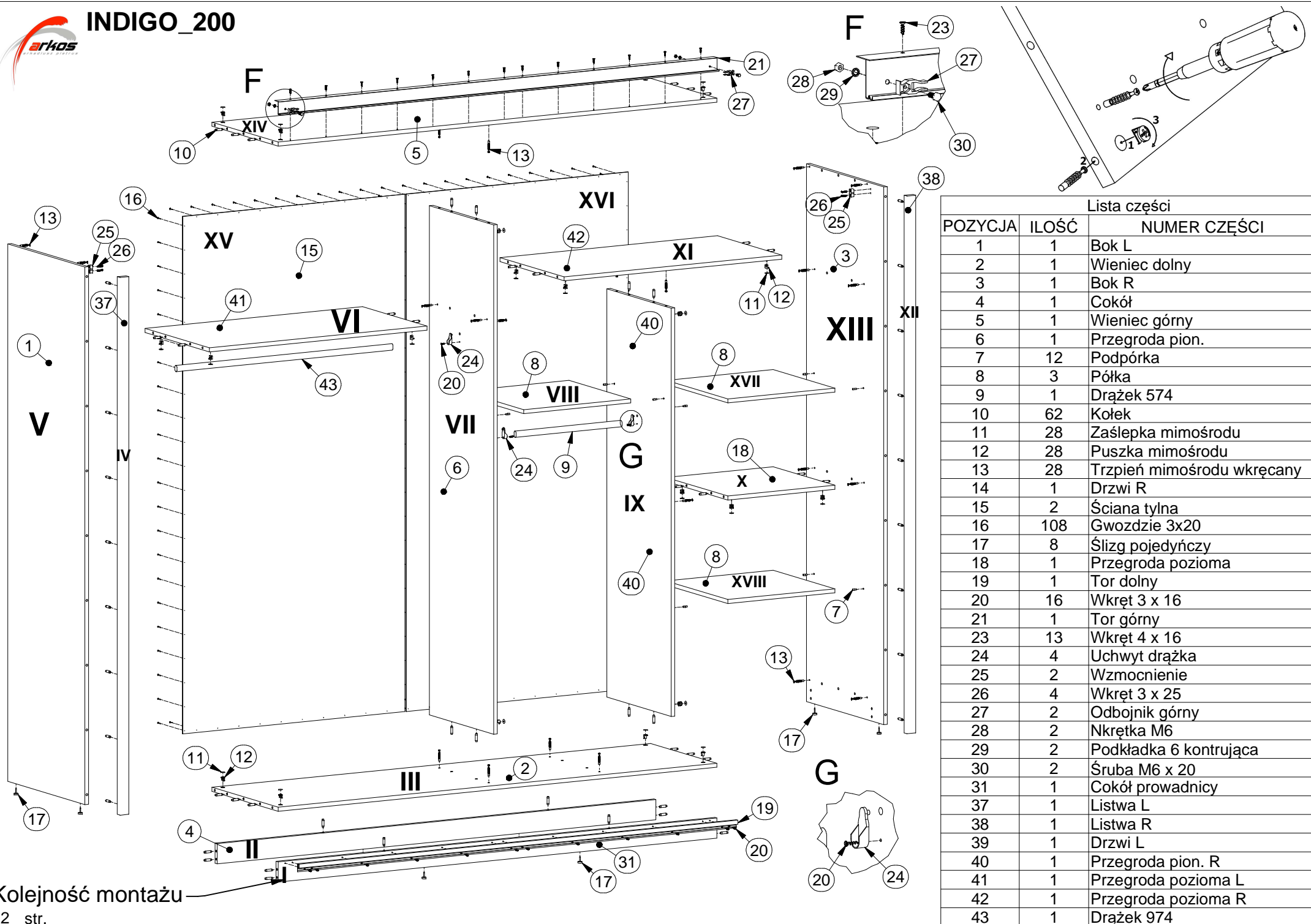


INDIGO_200



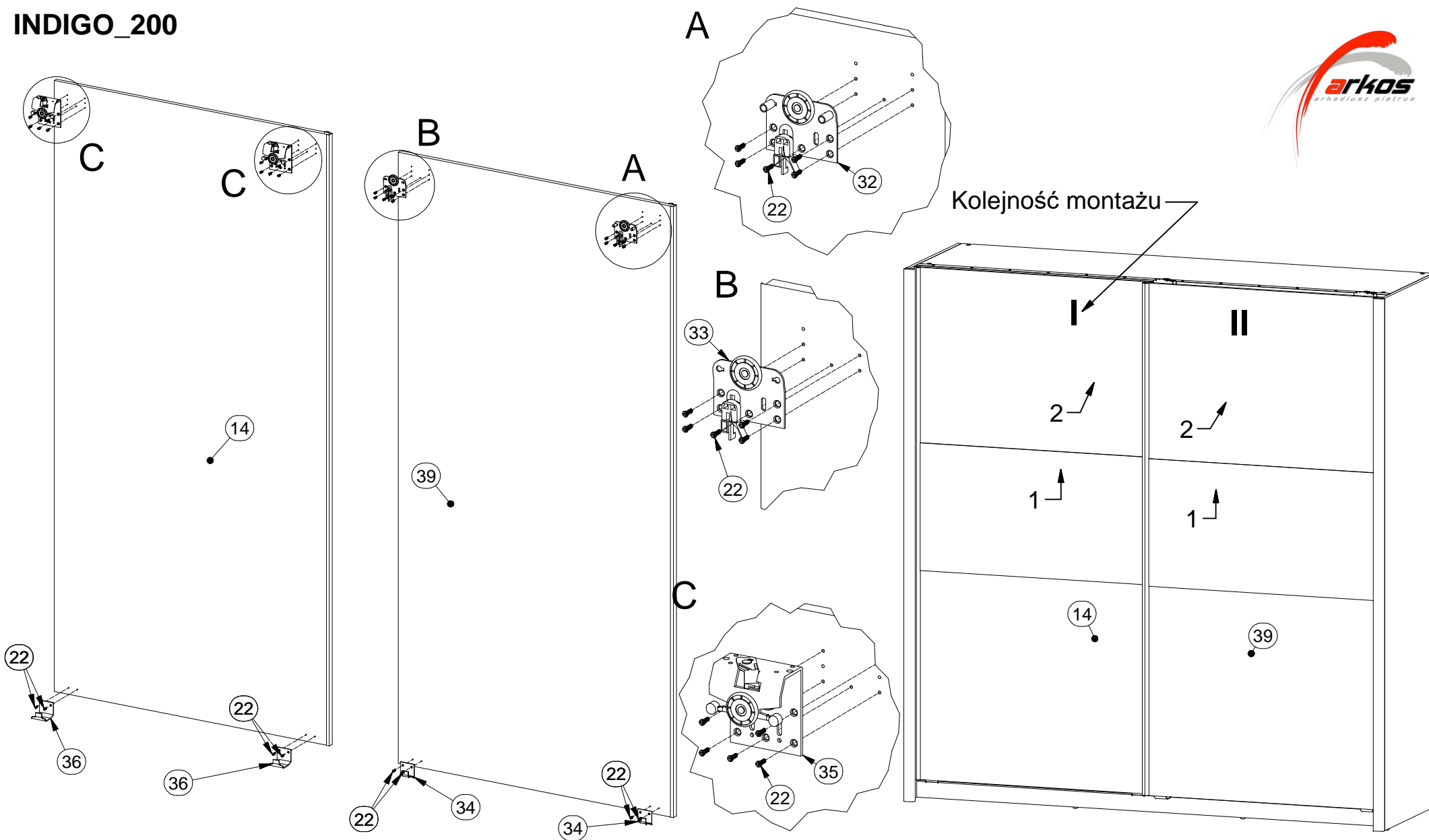
L1 = L2



Lista części

POZYCJA	ILOŚĆ	NUMER CZĘŚCI
1	1	Bok L
2	1	Wieniec dolny
3	1	Bok R
4	1	Cokół
5	1	Wieniec górny
6	1	Przegroda pion.
7	12	Podpórka
8	3	Półka
9	1	Drażek 574
10	62	Kołek
11	28	Zaślepka mimośrod
12	28	Puszka mimośrod
13	28	Trzpień mimośrod wkręcany
14	1	Drzwi R
15	2	Ściana tylna
16	108	Gwoździe 3x20
17	8	Ślizg pojedynczy
18	1	Przegroda pozioma
19	1	Tor dolny
20	16	Wkręt 3 x 16
21	1	Tor górny
23	13	Wkręt 4 x 16
24	4	Uchwył drażka
25	2	Wzmocnienie
26	4	Wkręt 3 x 25
27	2	Odbojnik górny
28	2	Nkrętka M6
29	2	Podkładka 6 kontruująca
30	2	Śruba M6 x 20
31	1	Cokół prowadnicy
37	1	Listwa L
38	1	Listwa R
39	1	Drzwi L
40	1	Przegroda pion. R
41	1	Przegroda pozioma L
42	1	Przegroda pozioma R
43	1	Drażek 974

Kolejność montażu



Kolejność montażu

Lista części			Lista części		
POZYCJA	ILOŚĆ	NUMER CZĘŚCI	POZYCJA	ILOŚĆ	NUMER CZĘŚCI
14	1	Drzwi R	34	2	Prowadzenie drzwi małe
22	28	Euro wkręt 3,5x13	35	2	Prowadzenie drzwi górne przednie
32	1	Prowadzenie drzwi górne tylne_b	36	2	Prowadzenie drzwi duże
33	1	Prowadzenie drzwi górne tylne_a	39	1	Drzwi L

