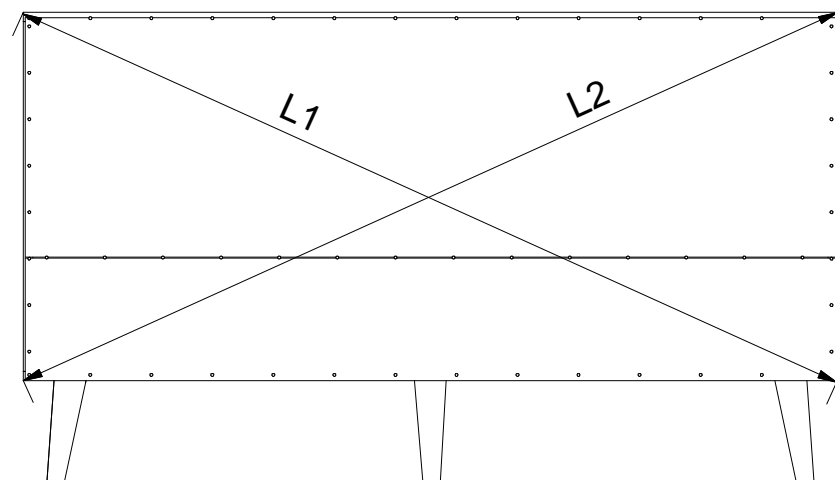
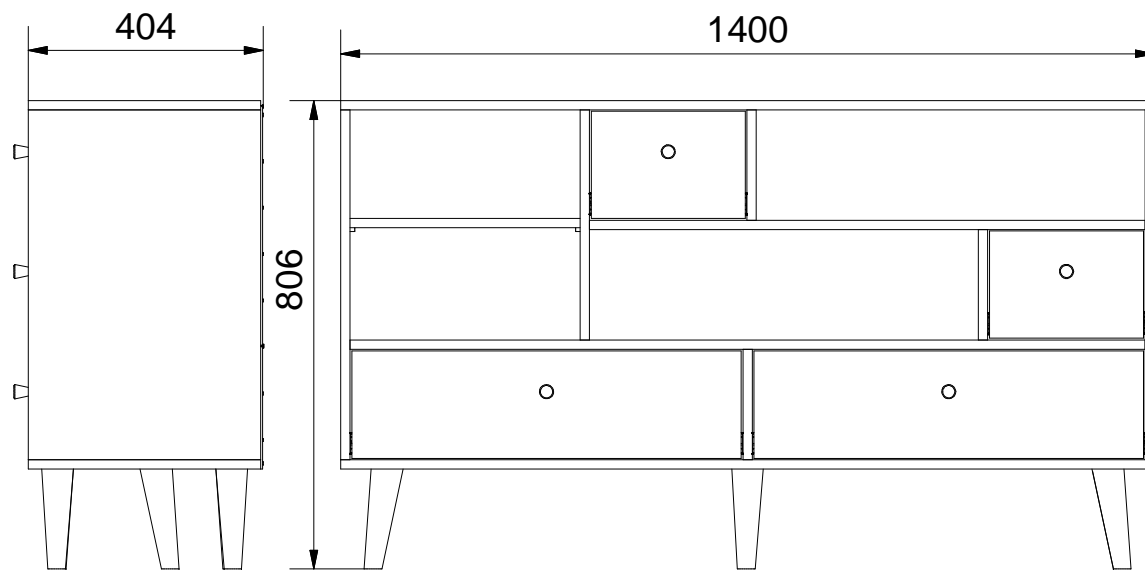
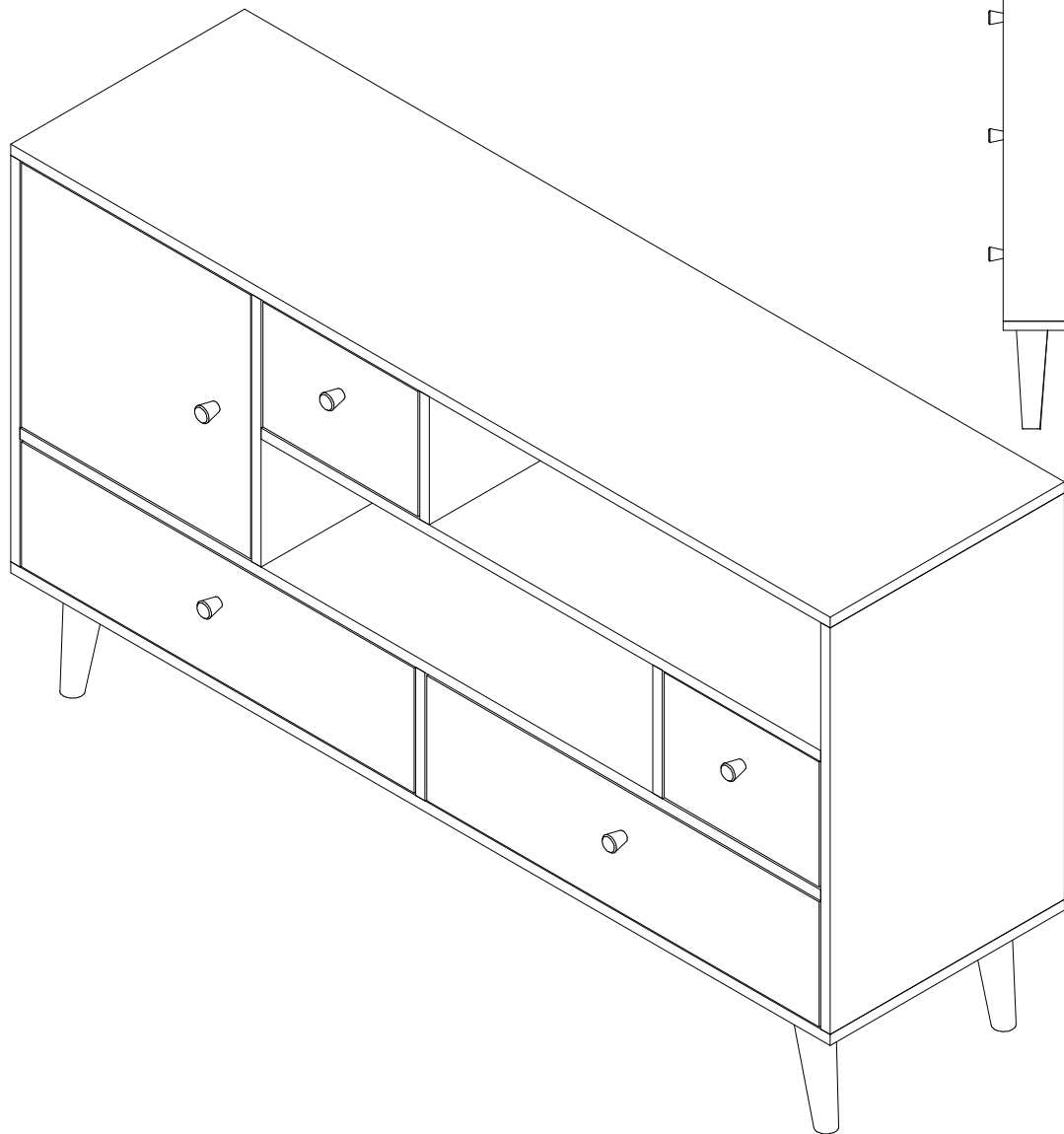


# GRANDE\_140

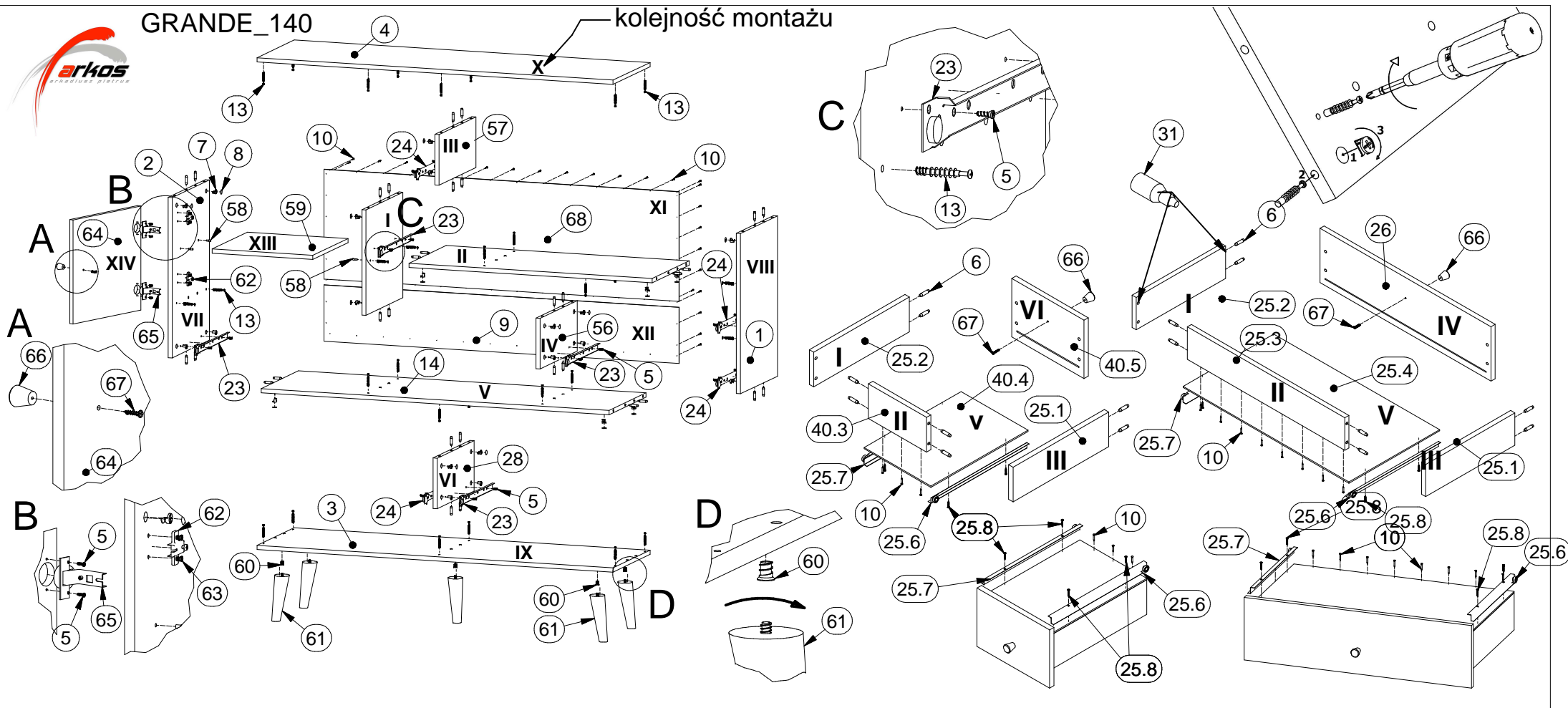


**L1 = L2**



GRANDE\_140

kolejność montażu



Lista części			Lista części			Lista części		
POZYCJA	ILOŚĆ	NUMER CZĘŚCI	POZYCJA	ILOŚĆ	NUMER CZĘŚCI	POZYCJA	ILOŚĆ	NUMER CZĘŚCI
1	1	Bok R	25	2	Szuflada	54	1	Przegroda pozi. środek
2	1	Bok L	25.1	1	Bok szuflady L	56	1	Przegroda pion.środ.dół
3	1	Błat dolny	25.2	1	Bok szuflady R	57	1	Przegroda pion.środ.góra
4	1	Błat górny	25.3	1	Tył szuflady	58	4	Podpórka
5	20	Euro wkręt 3,5x13	25.4	1	Spód szuflady	59	1	Półka
6	64	Kołek	25.5	1	Czoło szuflady	60	5	Mufa do drewna M8 x13
7	32	Puszka mimośrod	25.6	1	Prowadnica L	61	5	Noga Grande
8	24	Zaślepka mimośrod	25.7	1	Prowadnica R	62	2	Prowadnik zawiasu
9	1	Ściana tylna	25.8	4	Wkręt prowadnicy 3x20	63	4	Euro wkręt 6,3x13
10	106	Gwozdzie 3x20	28	1	Przegroda pion.dół	64	1	Drzwi
13	32	Trzpień mimośrod wkręcany	31	1	Klej szuflady	65	2	Zawias wpuszczany
14	1	Przegroda pozi. dół	40	2	Szuflada mała	66	1	Uchwyt gałka
21	1	Przegroda pion. L	40.3	1	Tył szuflady małej	67	1	Wkręt uchwytu 3x25
23	4	Szyna prowadnicy L	40.4	1	Spód szuflady małej	68	1	Ściana tylna duża
24	4	Szyna prowadnicy R	40.5	1	Czoło szuflady małej			