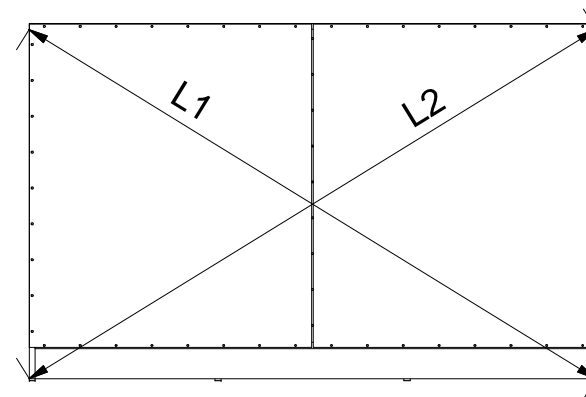
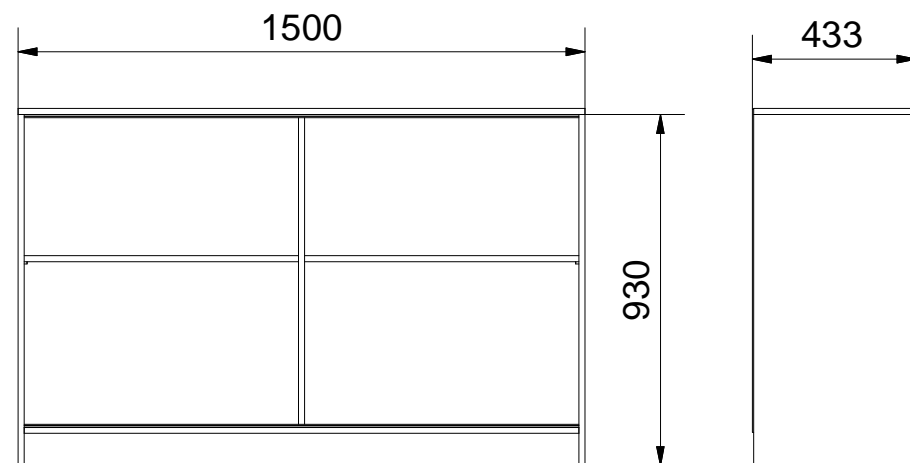
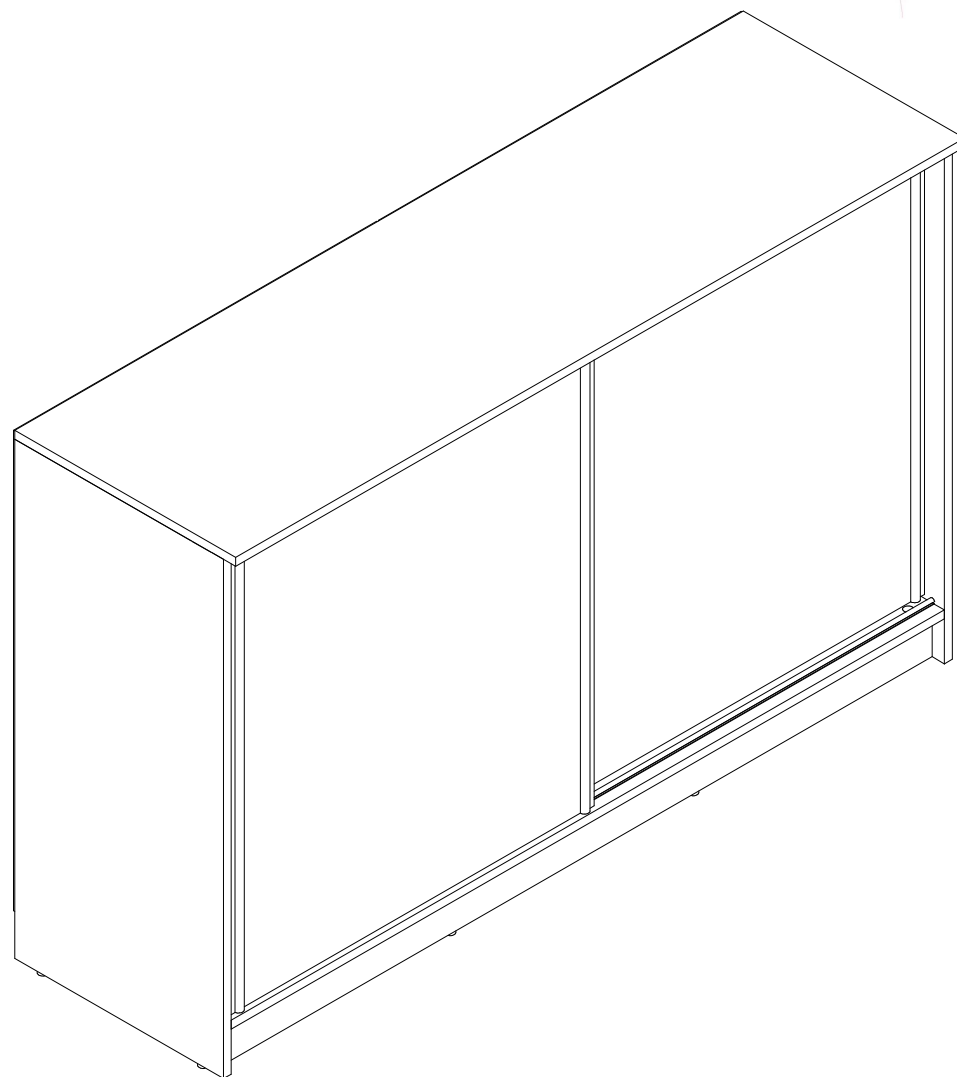
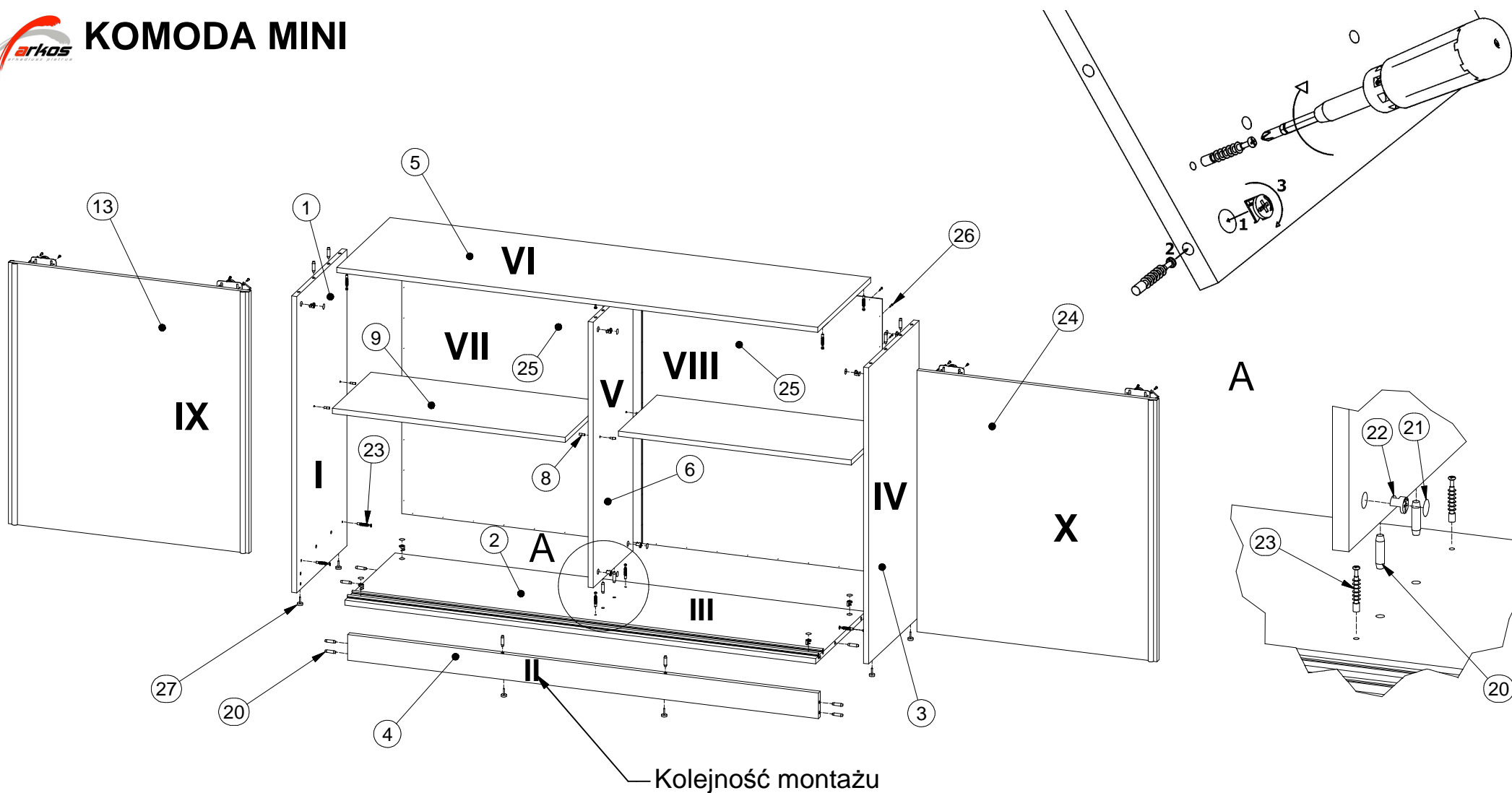




KOMODA MINI

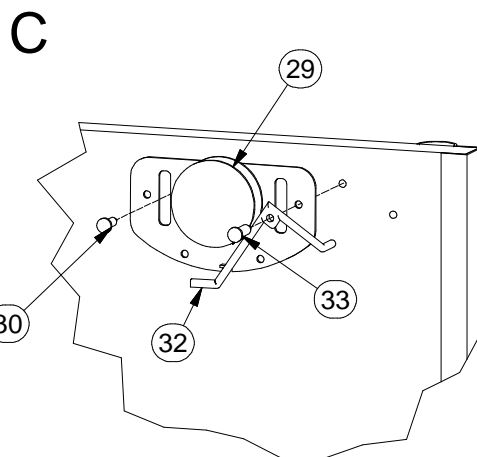
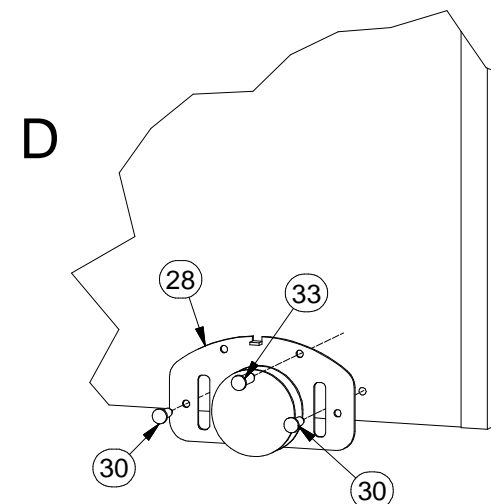
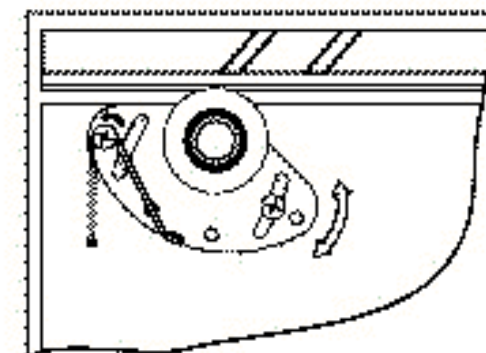
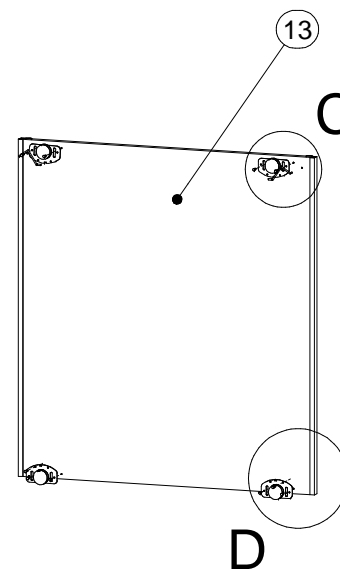
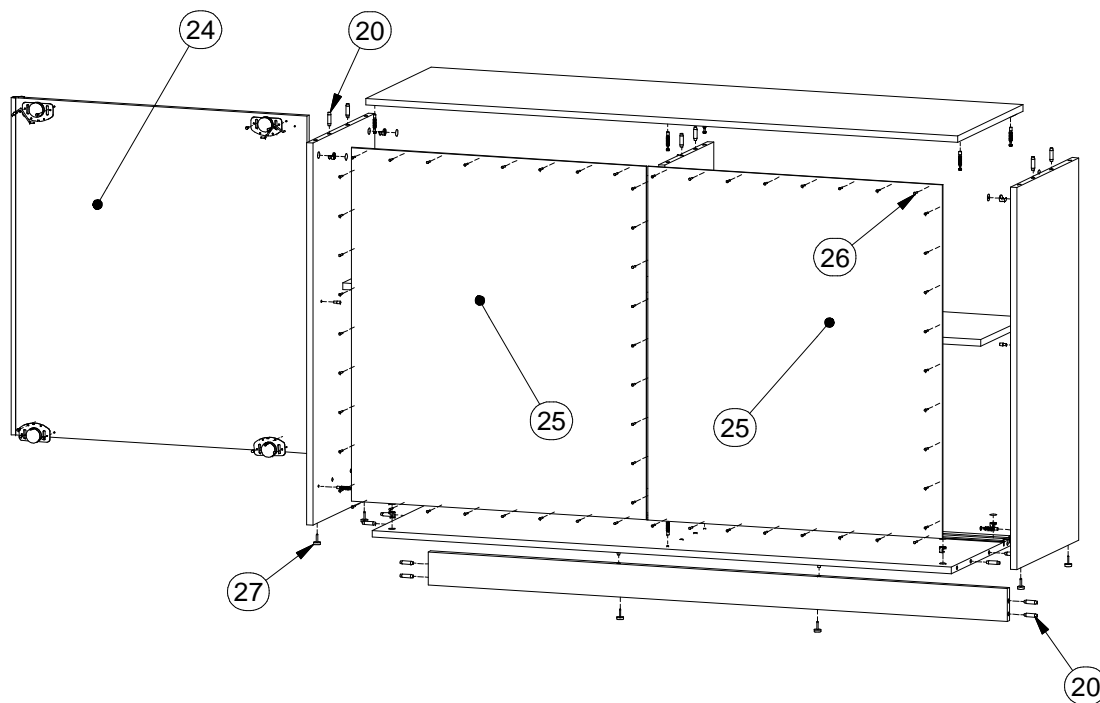


L1 = L2



Lista części			Lista części			Lista części		
POZYCJA	ILOŚĆ	NUMER CZĘŚCI	POZYCJA	ILOŚĆ	NUMER CZĘŚCI	POZYCJA	ILOŚĆ	NUMER CZĘŚCI
1	1	Bok L	8	8	Podpórka	23	12	Trzpień mimośrodowy wkręcany
2	1	Wieniec dolny	9	2	Półka	24	1	Drzwi R
3	1	Bok R	13	1	Drzwi L	25	2	Ściana tylna
4	1	Cokół	20	18	Kołek	26	59	Gwoździe 3x20
5	1	Błat	21	12	Zaślepka mimośrodowy	27	6	Ślizg pojedynczy
6	1	Przegroda pion.	22	12	Puszka mimośrodowy			

KOMODA MINI

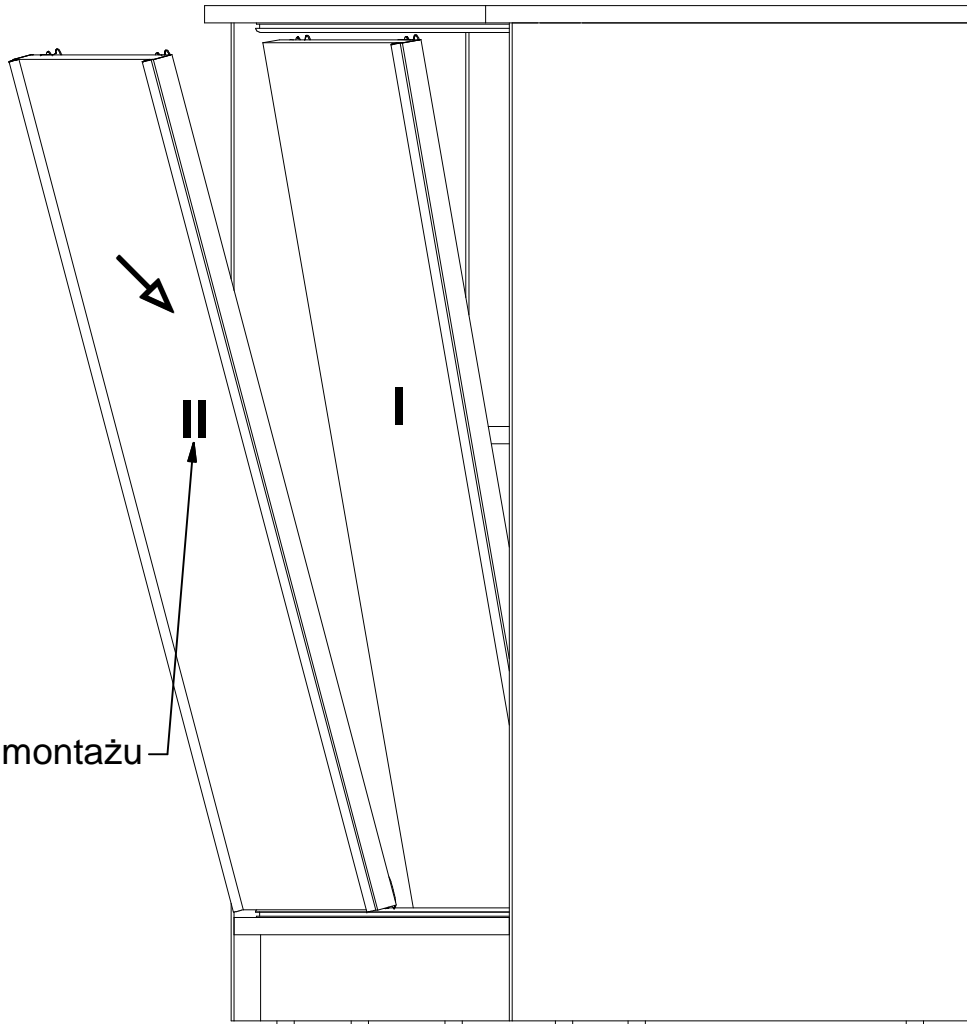


Uwaga !!!

Po ustawieniu drzwi ,wózek dolny
kontrujemy wkrętem **pozycja 33**

Lista części			Lista części		
POZYCJA	ILOŚĆ	NUMER CZĘŚCI	POZYCJA	ILOŚĆ	NUMER CZĘŚCI
13	1	Drzwi L	28	4	Wózek dolny MICRA
20	18	Kołek	29	4	Wózek górny MICRA
24	1	Drzwi R	30	12	Euro wkręt 3,5x13
25	2	Ściana tylna	31	2	Sprężyna MICRA L
26	59	Gwoździe 3x20	32	2	Sprężyna MICRA R
27	6	Ślizg pojedynczy	33	8	Wkręt 4x16

KOMODA MINI



Kolejność montażu

