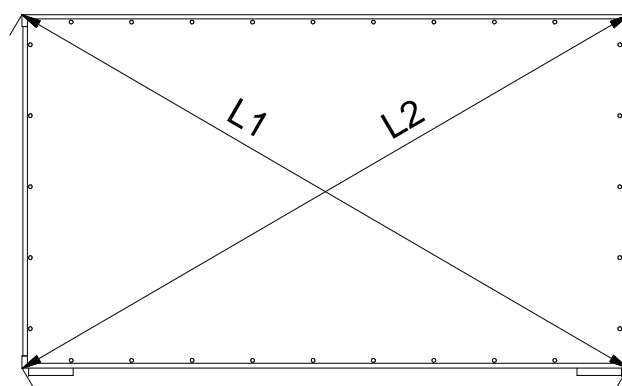
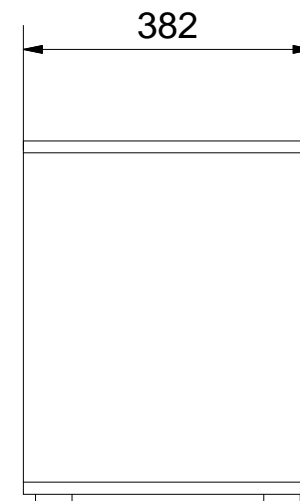
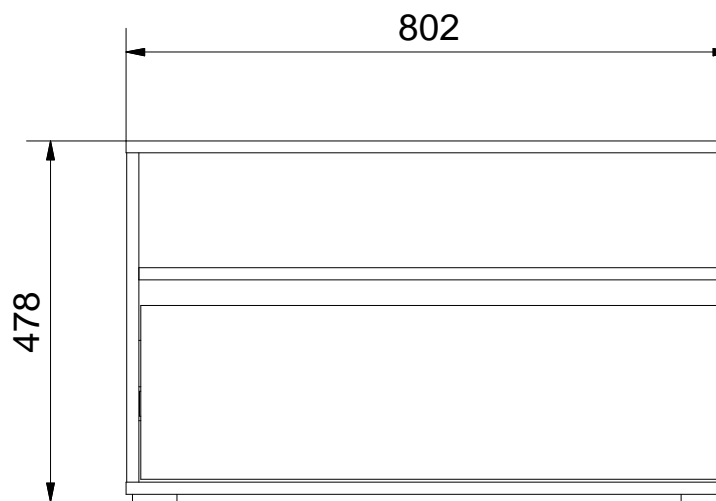
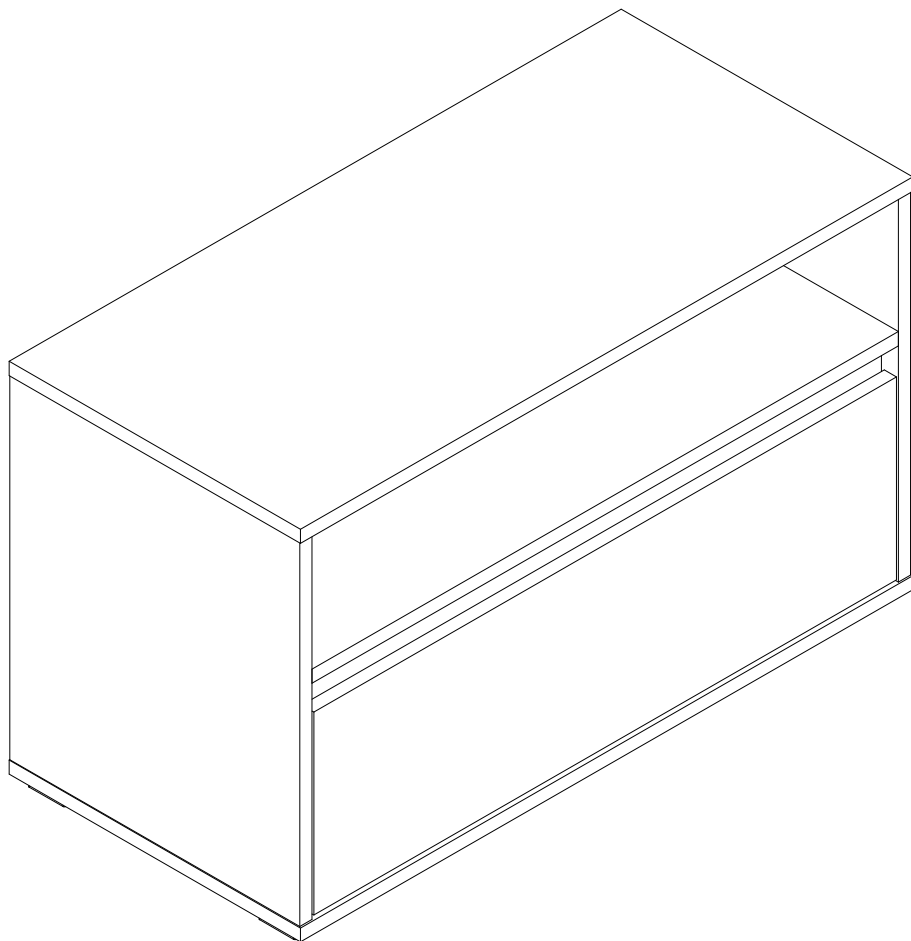


LATTE 10



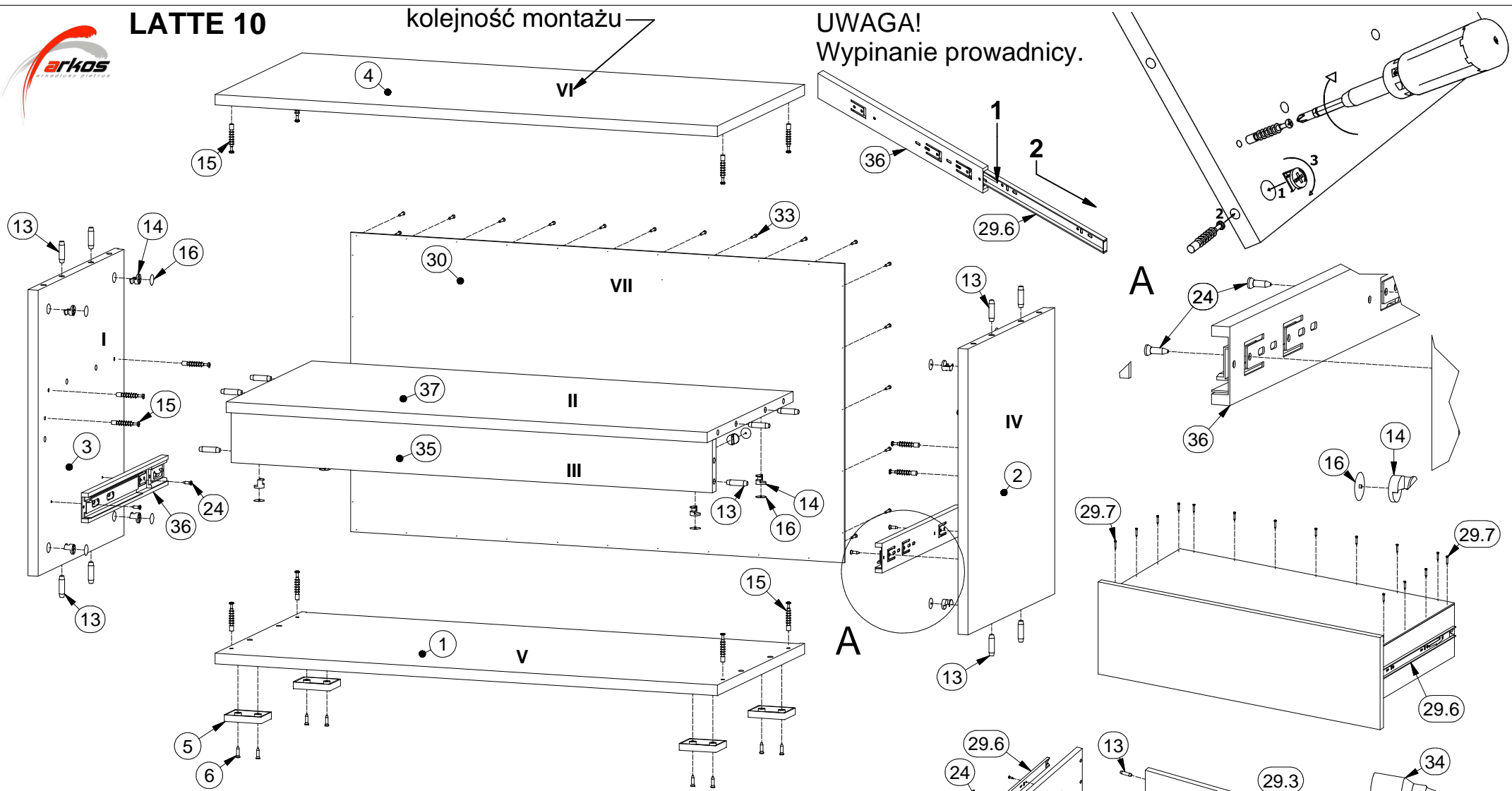
L1 = L2



LATTE 10

kolejność montażu

UWAGA!
Wypinanie przewodnicy.



Lista części			Lista części			Lista części		
POZYCJA	ILOŚĆ	NUMER CZĘŚCI	POZYCJA	ILOŚĆ	NUMER CZĘŚCI	POZYCJA	ILOŚĆ	NUMER CZĘŚCI
1	1	Błat dolny	15	14	Trzpień mimośrodowy	29.5	1	Spód szuflady
2	1	Bok R	16	14	Zaślepka mimośrodowy	29.6	2	Prowadnica
3	1	Bok L				29.7	15	Wkręt 3x20
4	1	Błat górny	24	8	Euro wkręt 3,5x13	30	1	Ściana tylna
5	4	Nóżka	29	1	Szuflada	33	30	Gwoździe 3x20
6	8	Wkręt nóżki 4x16	29.1	1	Bok L szuflady	34	1	Klej szuflady
13	22	Kołek	29.2	1	Bok R szuflady	35	1	Listwa
14	14	Puszka mimośrodowy	29.3	1	Tył szuflady	36	2	Szyna przewodnicy
			29.4	1	Czoło szuflady	37	1	Przegroda pozioma

