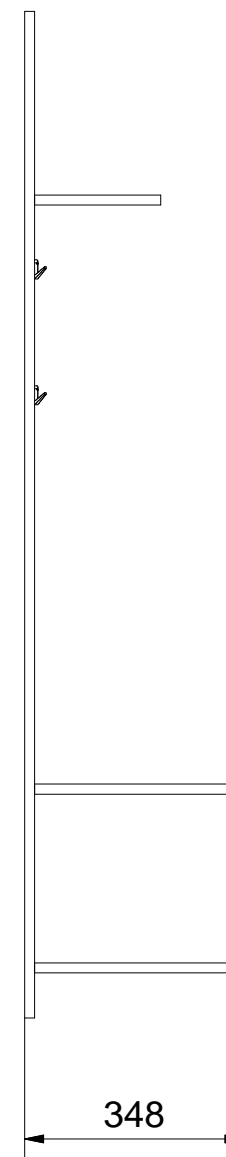
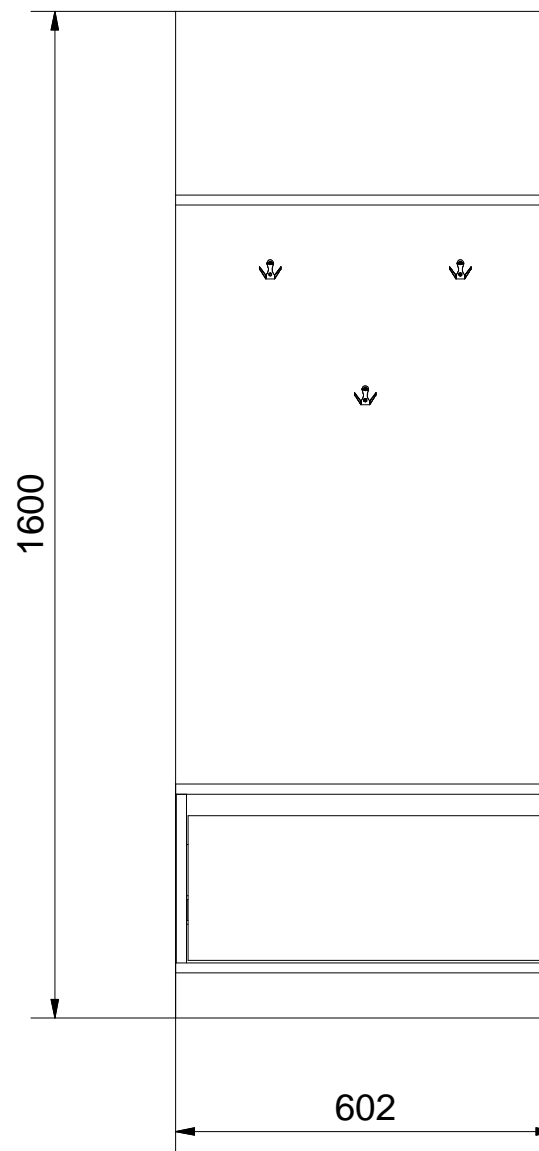
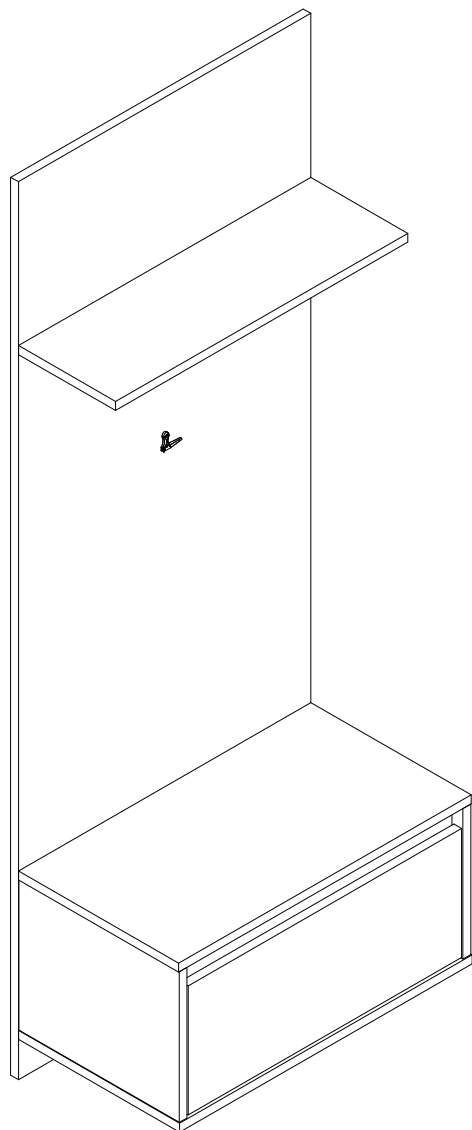
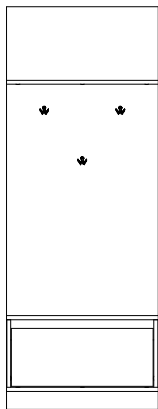


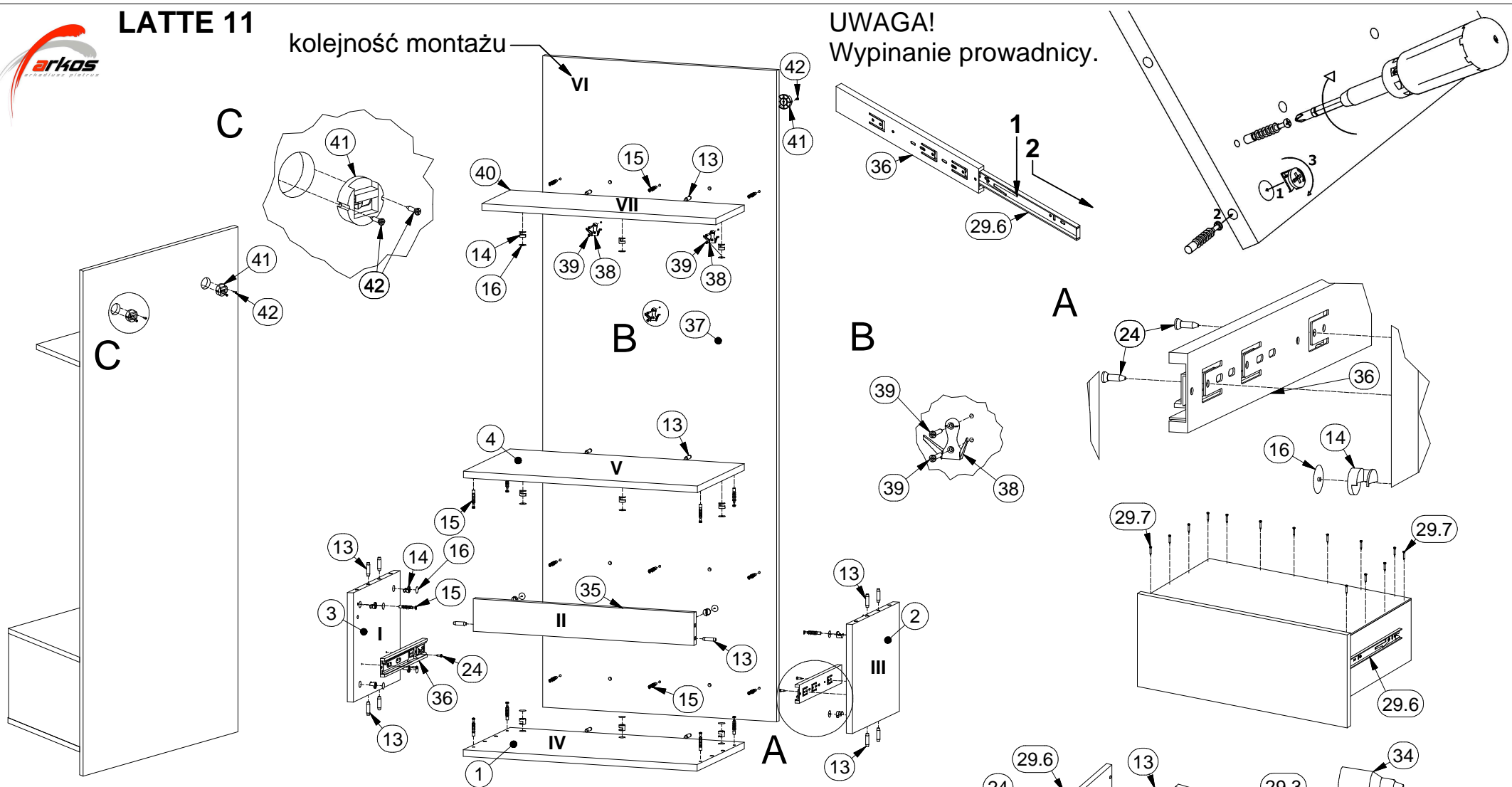
# LATTE 11



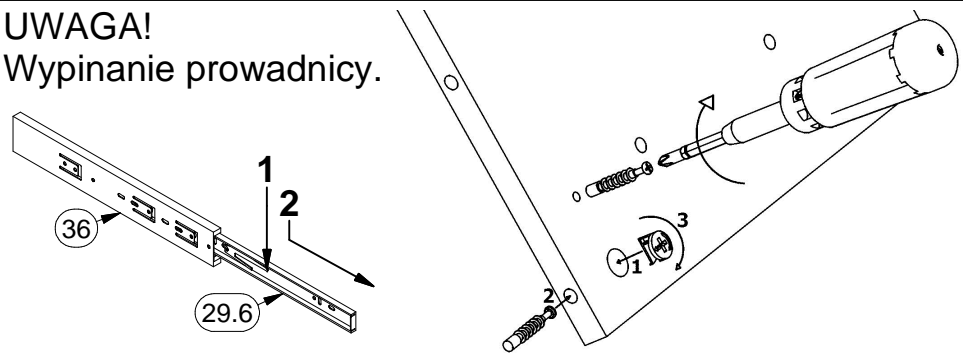


# LATTE 11

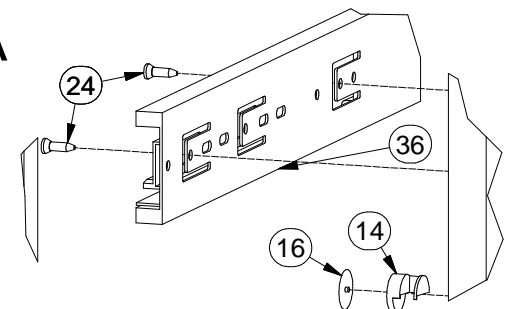
kolejność montażu



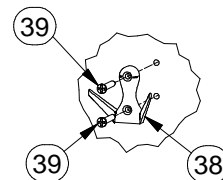
**UWAGA!**  
Wypinanie przewodnicy.



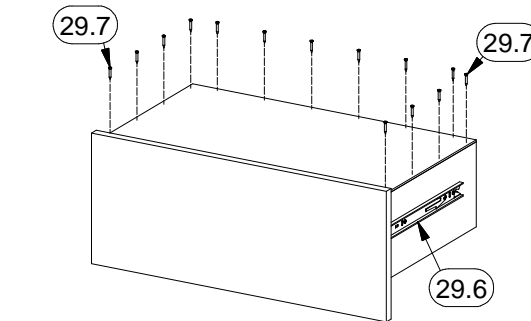
**A**



**B**



**A**



Lista części			Lista części			Lista części		
POZYCJA	ILOŚĆ	NUMER CZĘŚCI	POZYCJA	ILOŚĆ	NUMER CZĘŚCI	POZYCJA	ILOŚĆ	NUMER CZĘŚCI
1	1	Błat dolny	29	1	Szuflada	35	1	Listwa
2	1	Bok R	29.1	1	Bok L szuflady	36	2	Szyna przewodnicy
3	1	Bok L	29.2	1	Bok R szuflady	37	1	Panel
4	1	Błat górny	29.3	1	Tył szuflady	38	3	Wieszak
13	24	Kołek	29.4	1	Czoło szuflady	39	6	Wkręt wieszaka 3,5x20
14	19	Puszka mimośrodowa	29.5	1	Spód szuflady	40	1	Półka
15	19	Trzpień mimośrodowa wkręcany	29.6	2	Prowadnica	41	2	Zawieszka mimośrodowa
16	19	Zaślepka mimośrodowa	29.7	14	Wkręt 3x20	42	4	Wkręt zawieszki 3,5x13
24	8	Euro wkręt 3,5x13	34	1	Klej szuflady			

