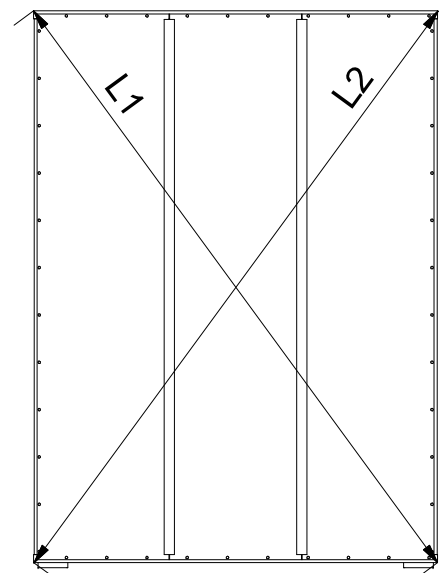
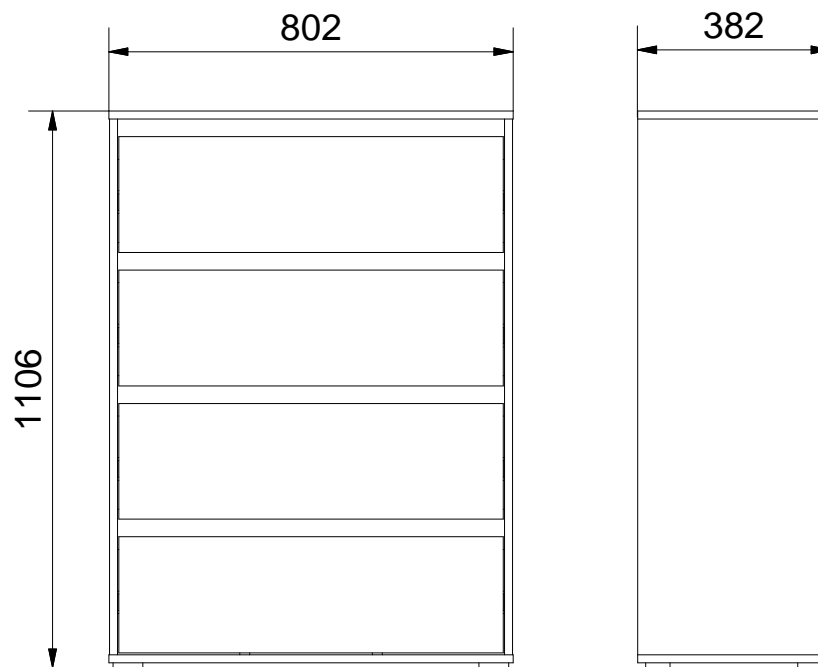
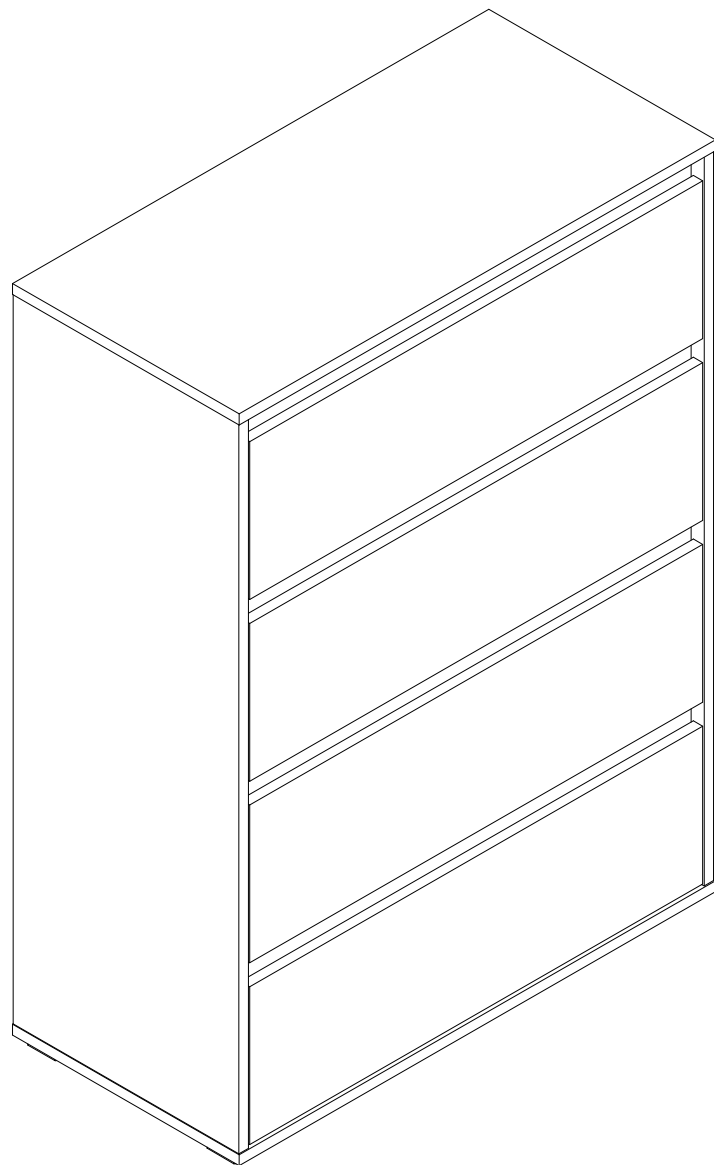


# LATTE 4

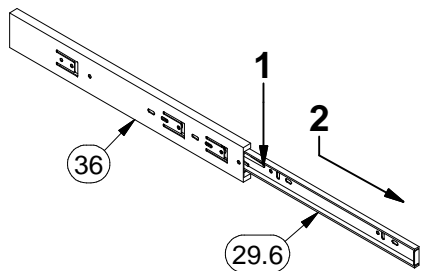


**L1 = L2**



# LATTE 4

**UWAGA!**  
Wypinanie prowadnicy.



Lista części		
POZYCJA	ILOŚĆ	NUMER CZĘŚCI
1	1	Blat dolny
2	1	Bok R
3	1	Bok L
4	1	Blat górny
5	4	Nóżka
6	8	Wkręt nóżki 4x16
13	48	Kołek
14	16	Puszka mimośrodowo
15	16	Trzpień mimośrodowo wkręcany
16	16	Zaślepka mimośrodowo
24	32	Euro wkręt 3,5x13
29	4	Szuflada
29.1	1	Bok L szuflady
29.2	1	Bok R szuflady
29.3	1	Tył szuflady
29.4	1	Czoło szuflady
29.5	1	Spód szuflady
29.6	2	Prowadnica
29.7	15	Wkręt 3x20
30	3	Ściana tylna
33	44	Gwoździe 3x20
34	1	Klej szuflady
35	4	Listwa
36	8	Szyna prowadnicy
39	2	Listwa H

