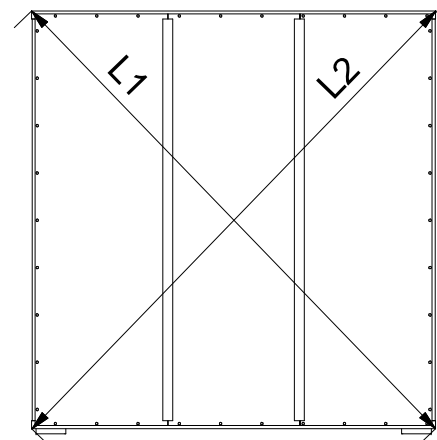
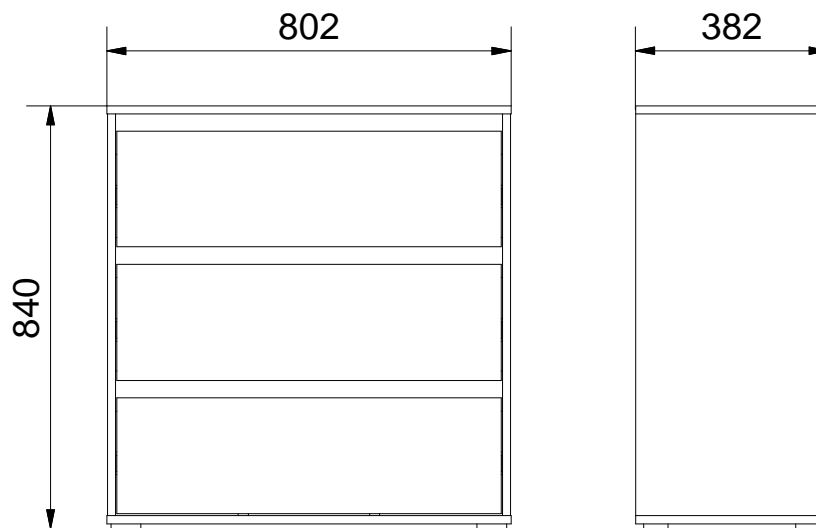
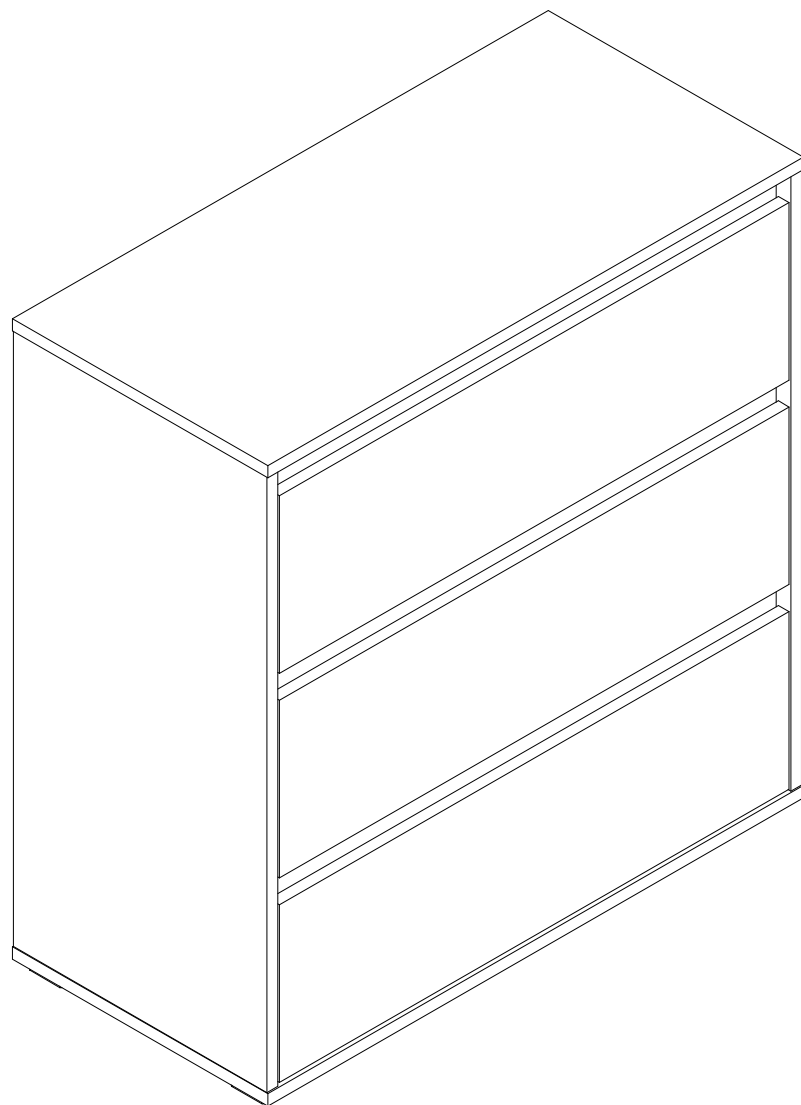


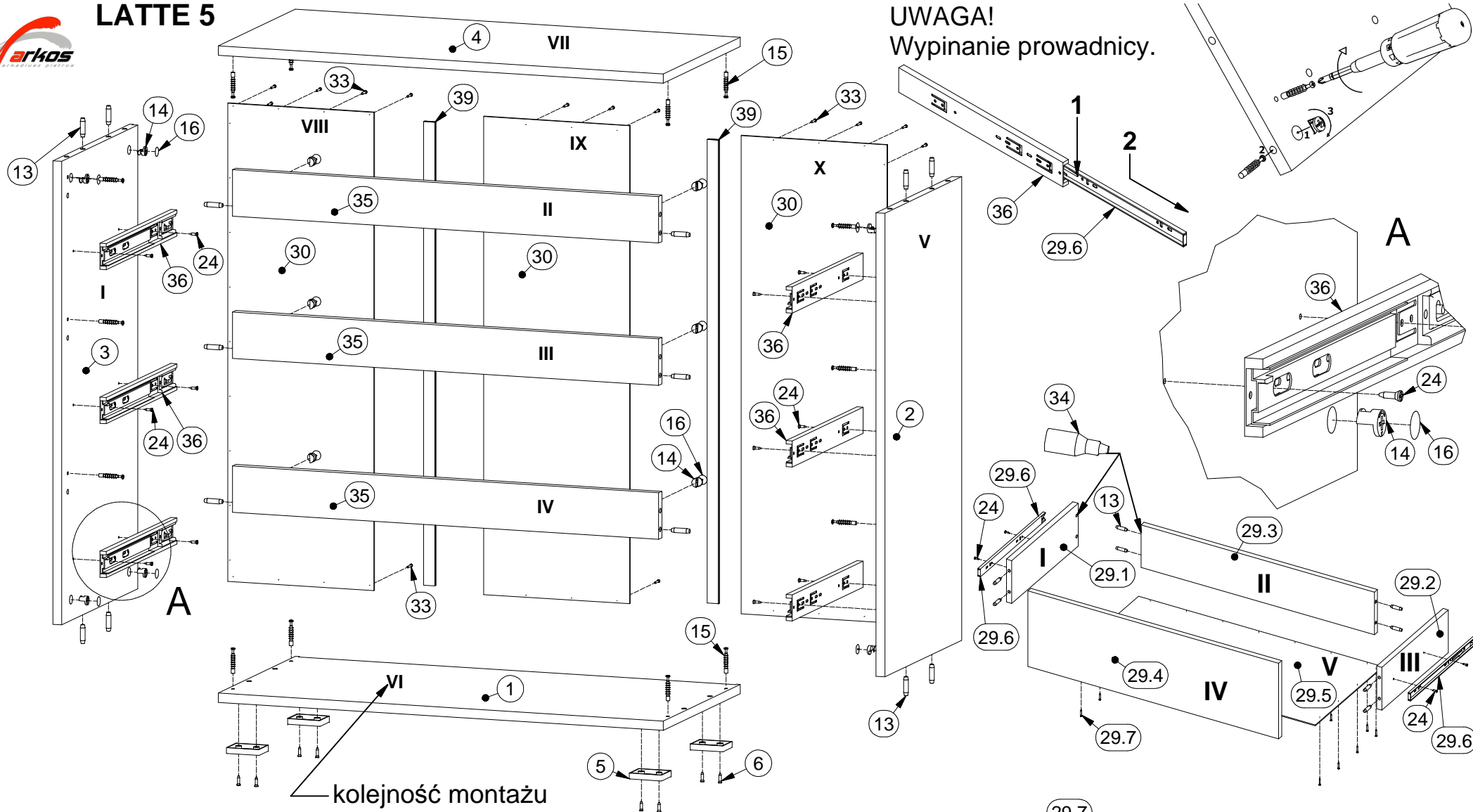
LATTE 5



L1 = L2



LATTE 5



kolejność montażu

Lista części			Lista części			Lista części		
POZYCJA	ILOŚĆ	NUMER CZĘŚCI	POZYCJA	ILOŚĆ	NUMER CZĘŚCI	POZYCJA	ILOŚĆ	NUMER CZĘŚCI
1	1	Błat dolny	15	14	Trzpień mimośrodowy	29.5	1	Spód szuflady
2	1	Bok R			wkręcany	29.6	2	Prowadnica
3	1	Bok L	16	14	Zaślepka mimośrodowy	29.7	15	Wkręt 3x20
4	1	Błat górny	24	24	Euro wkręt 3,5x13	30	3	Ściana tylna
5	4	Nóżka	29	3	Szuflada	33	38	Gwozdzie 3x20
6	8	Wkręt nóżki 4x16	29.1	1	Bok L szuflady	34	1	Klej szuflady
13	38	Kołek	29.2	1	Bok R szuflady	35	3	Listwa
14	14	Puszka mimośrodowy	29.3	1	Tył szuflady	36	6	Szyna przewodnicy
			29.4	1	Czoło szuflady	39	2	Listwa H

