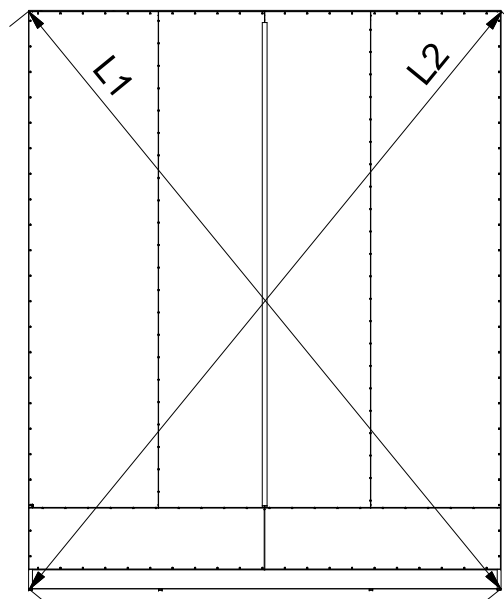
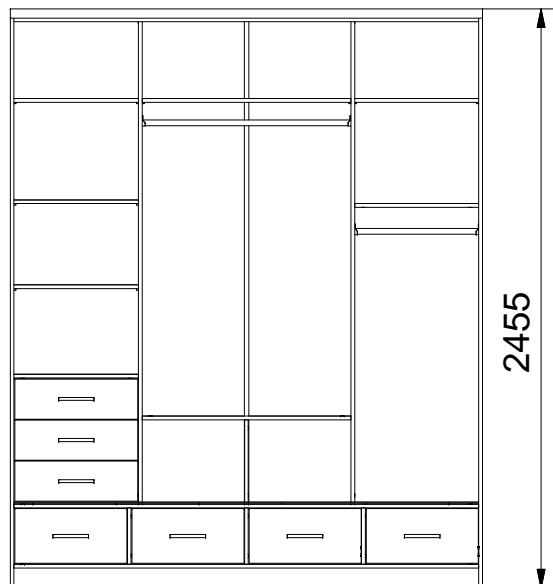
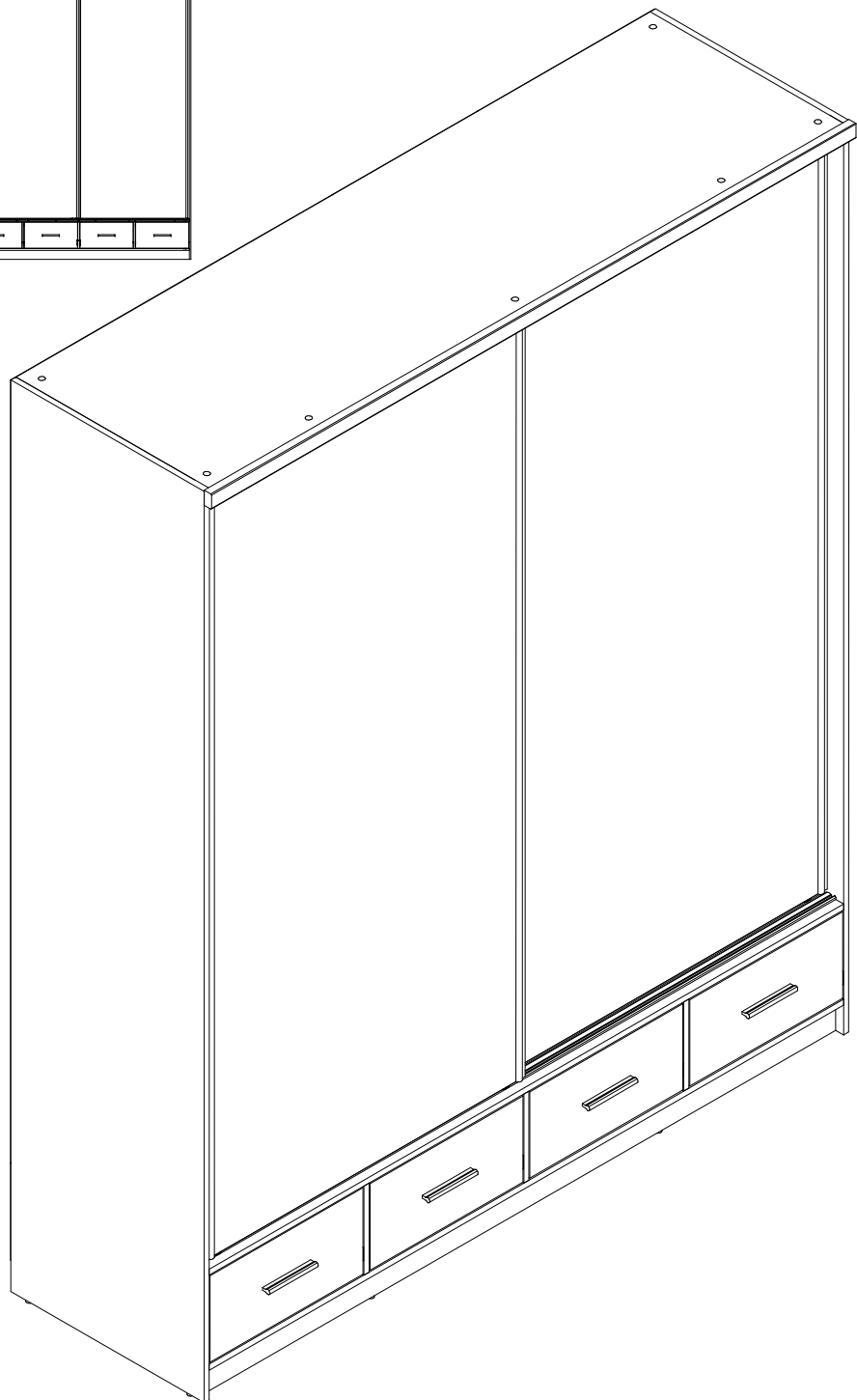


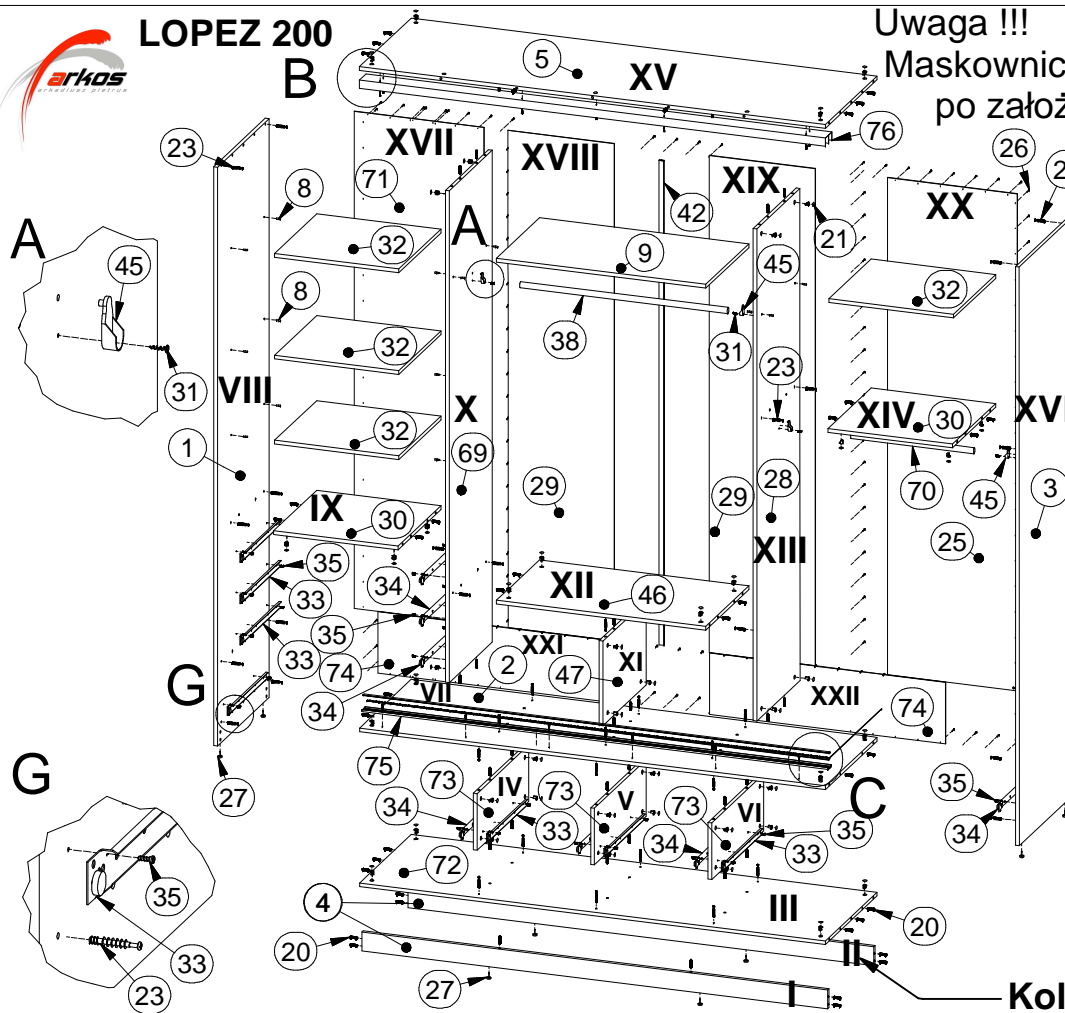
LOPEZ 200



L1 = L2

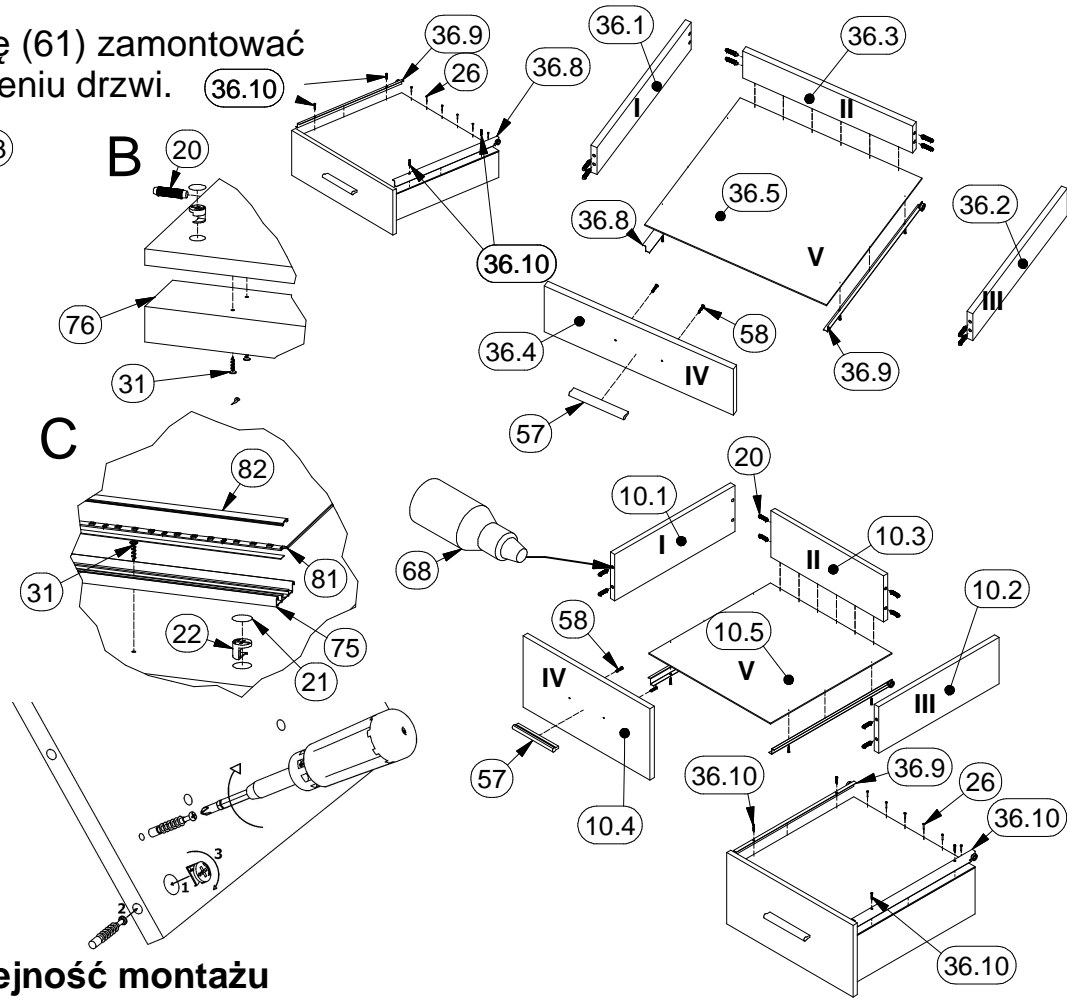


LOPEZ 200



Uwaga !!!

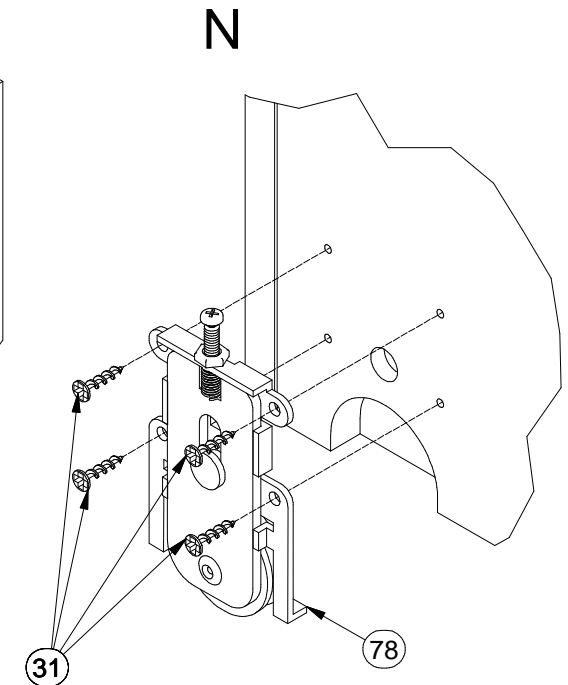
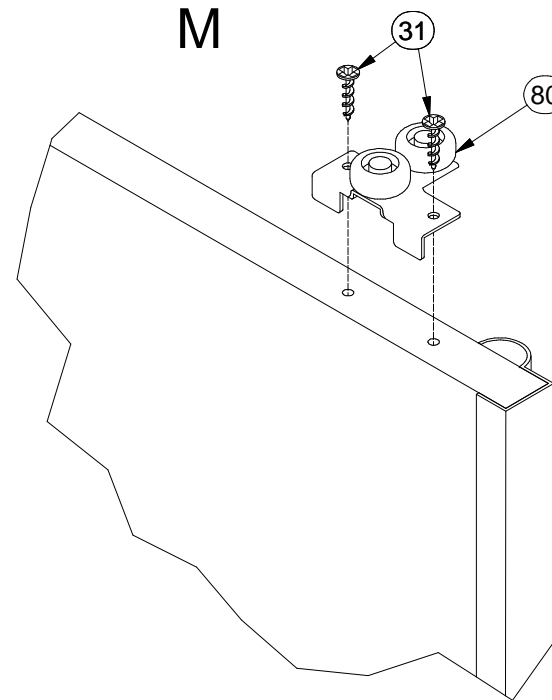
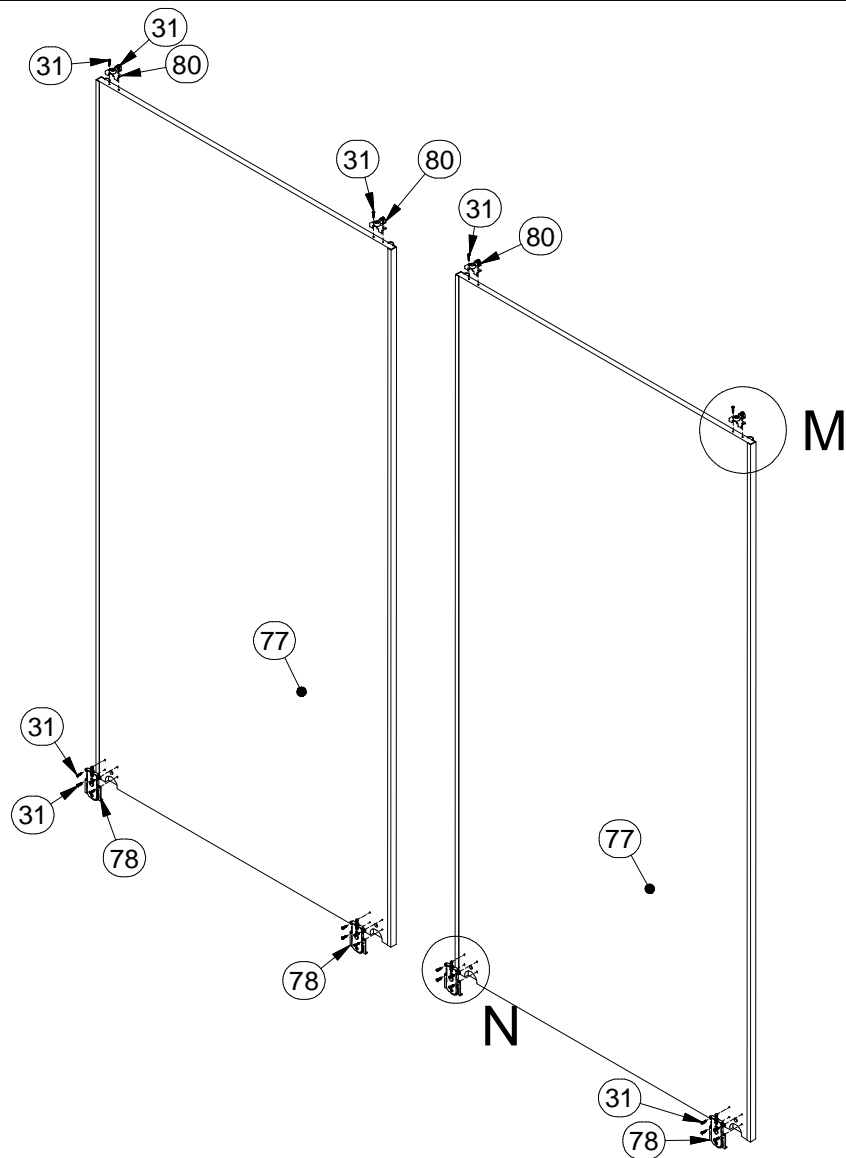
Maskownicę (61) zamontować po założeniu drzwi.



Kolejność montażu

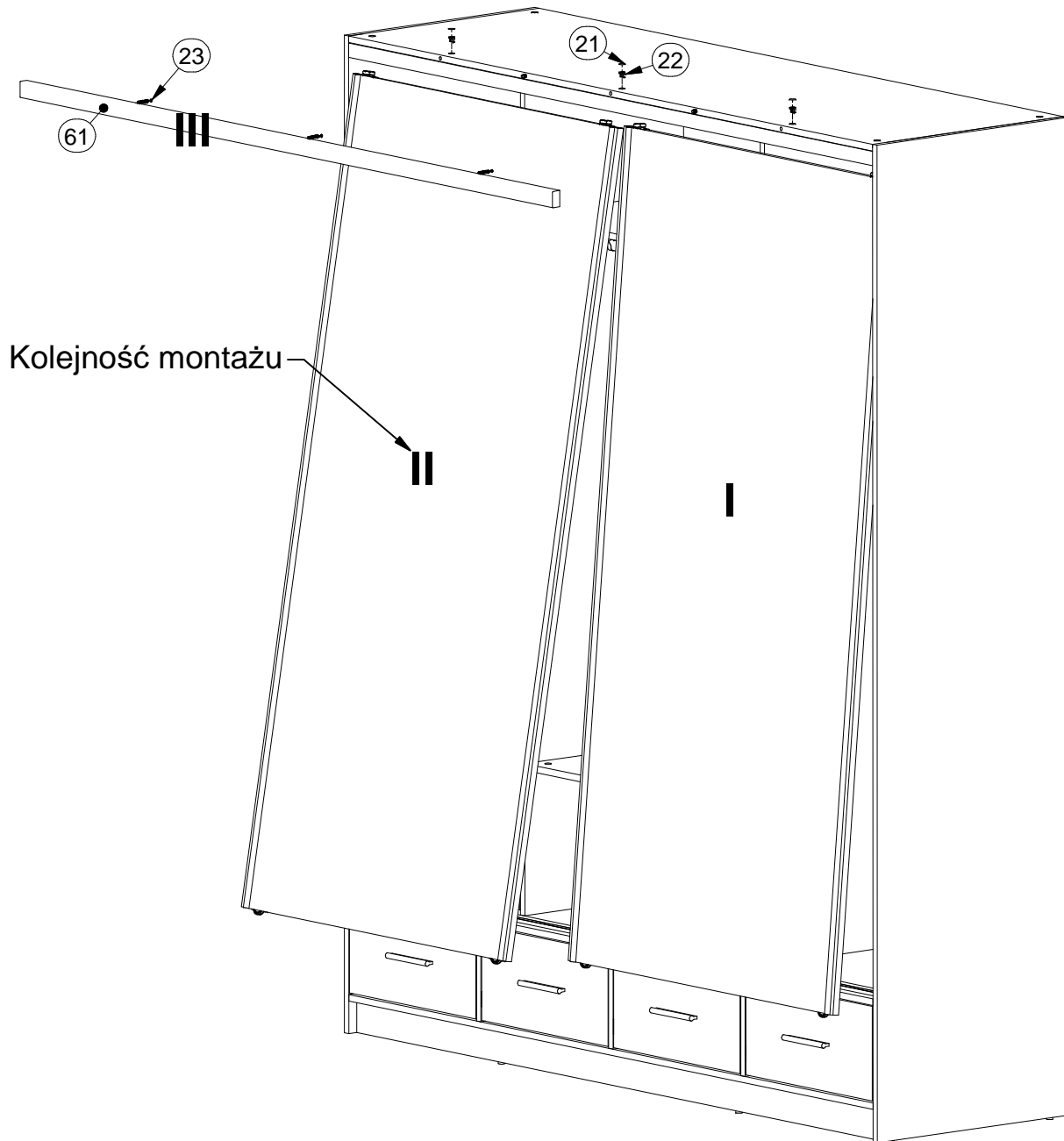
Lista części			Lista części			Lista części		
POZYCJA	ILOŚĆ	NUMER CZĘŚCI	POZYCJA	ILOŚĆ	NUMER CZĘŚCI	POZYCJA	ILOŚĆ	NUMER CZĘŚCI
1	1	Bok L	28	1	Przegroda pion. R	70	1	Drażek 520
2	1	Przegroda pozio.dolna	29	2	Ściana tylna środkowa	71	1	Ściana tylna R
3	1	Bok R	30	2	Przegroda pozioma	72	1	Wieniec dolny
4	2	Cokół	31	41	Wkręt 3 x 16	73	3	Przegroda pion. dolna
5	1	Wieniec górny	32	4	Półka	74	2	Ściana tylna dolna
8	20	Podpórka	33	7	Szyna prowadnicy L	68	1	Klej szuflady
9	1	Półka środkowa	34	7	Szyna prowadnicy R	75	1	Tor dolny Blue-C
20	90	Kołek	35	28	Euro wkręt 3,5x13	76	1	Tor górny Blue
21	51	Zaślepka mimośrod	38	1	Drażek	77	2	Drzwi
22	51	Puszka mimośrod	42	1	Listwa H	78	4	Wózek dolny Blue 18 C Board
23	51	Trzpień mimośrod wkręcany	45	4	Uchwyt drążka	80	4	Wózek prowadzący Blue
25	1	Ściana tylna L	46	1	Przegroda pozio.duża	81	1	Oświetlenie_tasma led
26	180	Gwozdzie 3x20	47	1	Przegroda pion. mała	82	1	Klosz
27	8	Ślizg pojedynczy	69	1	Przegroda pion. L			

LOPEZ 200



Lista części			Lista części			Lista części		
POZYCJA	ILOŚĆ	NUMER CZĘŚCI	POZYCJA	ILOŚĆ	NUMER CZĘŚCI	POZYCJA	ILOŚĆ	NUMER CZĘŚCI
31	41	Wkręt 3 x 16	36.9	1	Prowadnica R	76	1	Tor górny Blue
61	1	Maskownica	36.8	1	Prowadnica L	77	2	Drzwi
36	2	Szuflada Duża	10	4	Szuflada dolna	78	4	Wózek dolny Blue 18 C Board
36.1	1	Bok L szuf.	10.4	1	Czoło szuflady dolnej	79	4	Rączka alu
36.5	1	Spód szuf.	10.3	1	Tył szuflady dolnej	80	4	Wózek prowadzący Blue
36.4	1	Przód szuf.	10.2	1	Bok szuflady dolnej R	81	1	Oświetlenie_tasma led
36.3	1	Tył szuf.	10.1	1	Bok szuflady dolnej L	82	1	Klosz
36.2	1	Bok R szuf.	10.5	1	Spód szuflady dolnej	58	12	Wkręt uchwyty
36.10	4	Wkręt prowadnicy 3x20	75	1	Tor dolny Blue-C	57	6	Uchwyt

Uwaga !!!
Maskownicę (61) zamontować
po założeniu drzwi.



LOPEZ 200

