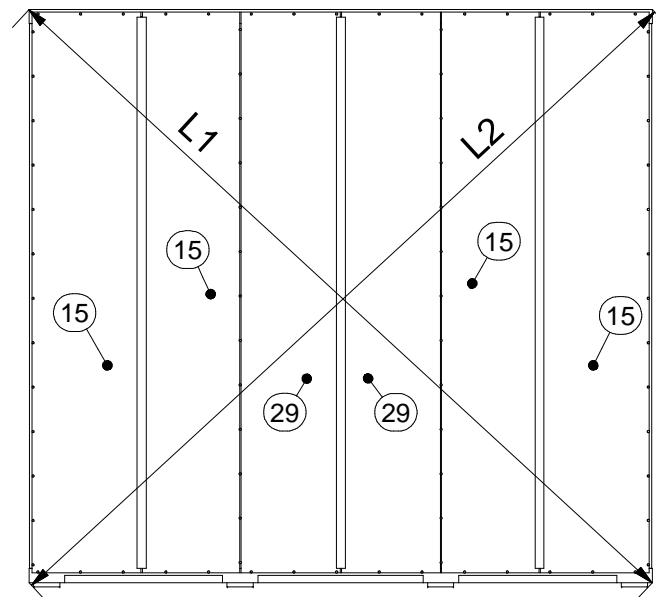
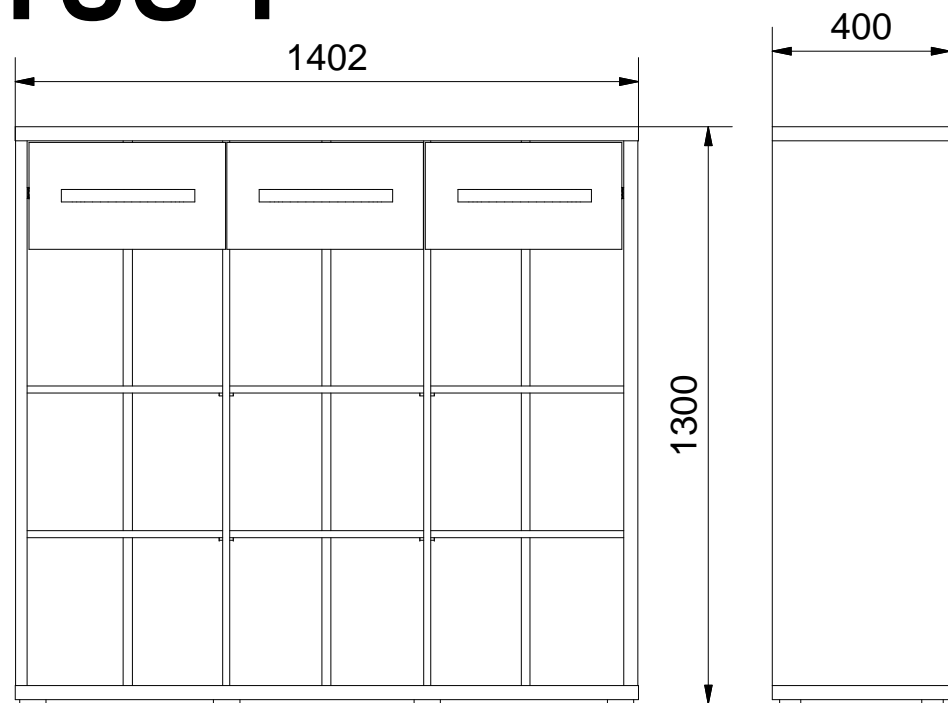
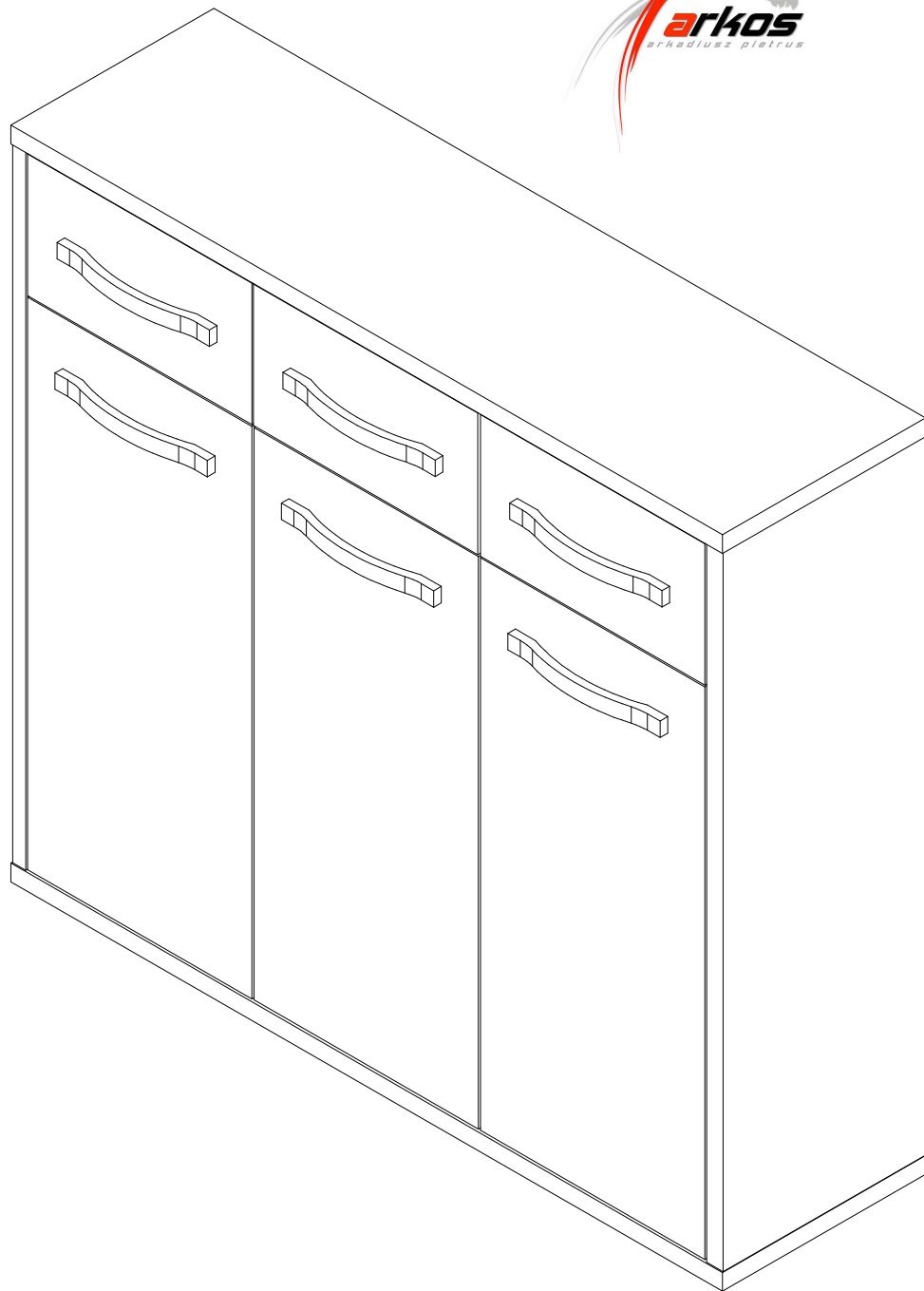




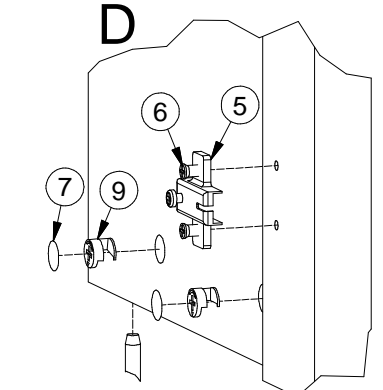
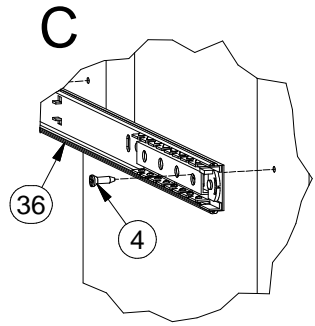
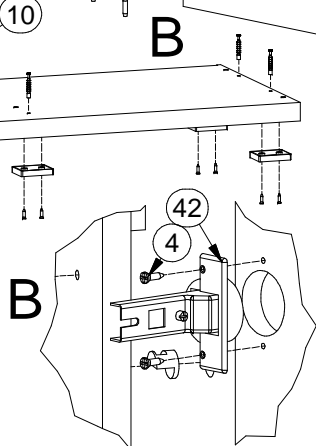
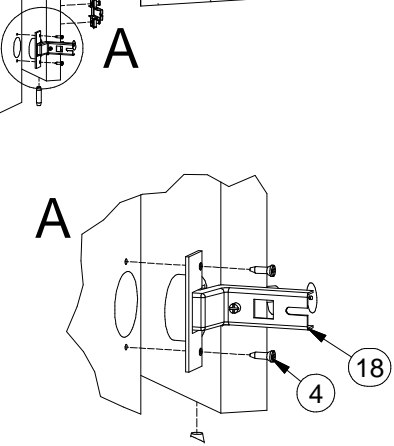
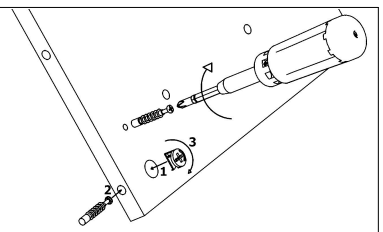
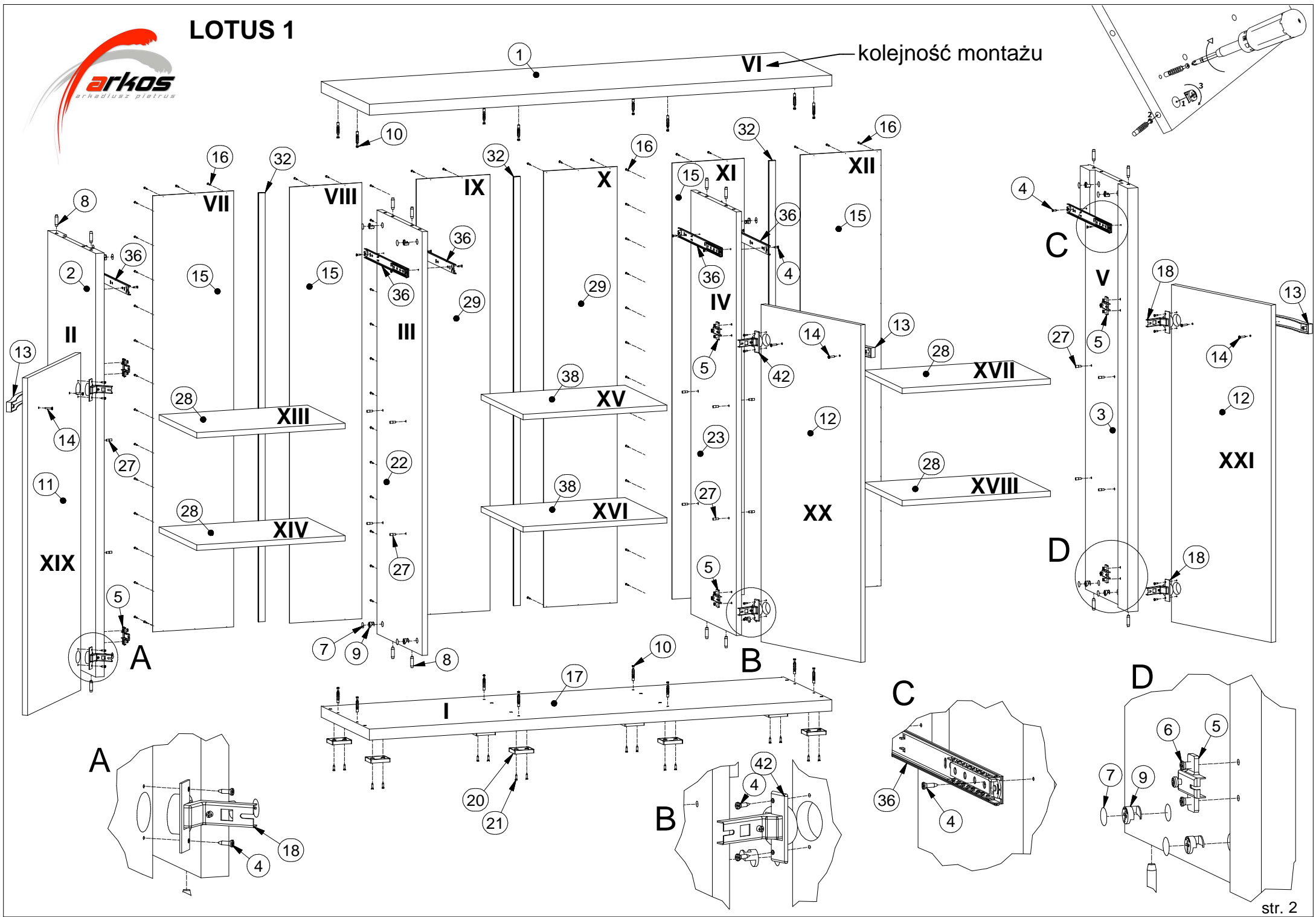
LOTUS 1



L1 = L2

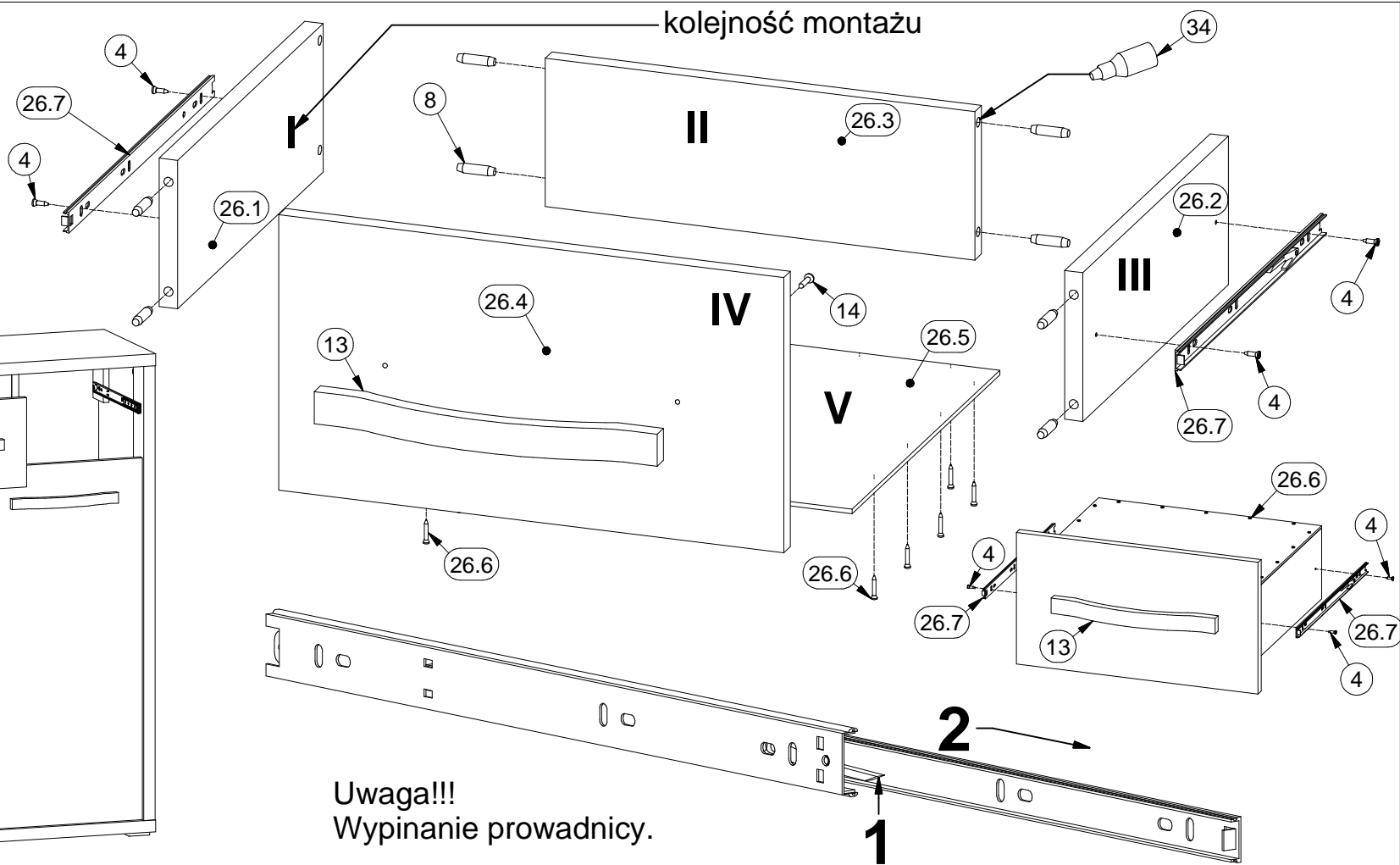
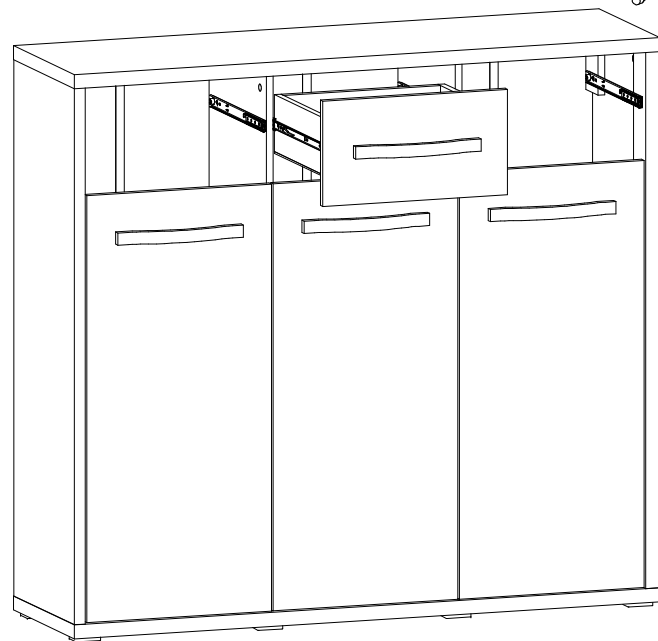


LOTUS 1





LOTUS 1



Uwaga!!!
Wypinanie prowadnicy.

Lista części			Lista części			Lista części		
POZYCJA	ILOŚĆ	NUMER CZĘŚCI	POZYCJA	ILOŚĆ	NUMER CZĘŚCI	POZYCJA	ILOŚĆ	NUMER CZĘŚCI
1	1	Błat górny	14	12	Wkręt uchwyty 3x25	26.3	1	Tył szuflady
2	1	Bok L	15	4	Ściana tylna	26.4	1	Czoło szuflady
3	1	Bok R	16	82	Gwozdzie 3x20	26.5	1	Spód szuflady
4	36	Euro wkręt 3,5x13	17	1	Błat dolny	26.6	13	Wkręt 3x20
5	6	Prowadnik zawiasu	18	4	Zawias wpuszczany	26.7	2	Prowadnica szuflady
7	16	Zaślepka mimośrod	20	8	Nóżka	27	24	Podpórka
8	40	Kołek	21	16	Wkręt nóżki 4x16	28	4	Półka
9	16	Puszka mimośrod	22	1	Przegroda pion. L	29	2	Ściana tylna środkowa
10	16	Trzpień mimośrod wkręcany	23	1	Przegroda pion. R	32	3	Listwa H
11	1	Drzwi L	26	3	Szuflada	34	1	Klej szuflady
12	2	Drzwi R	26.1	1	Bok szuflady L	36	6	Szyna Prowadnicy 350 mm
13	6	Uchwyt LOTUS 256	26.2	1	Bok szuflady R	38	2	Półka środkowa
						42	2	Zawias półwpuszczany