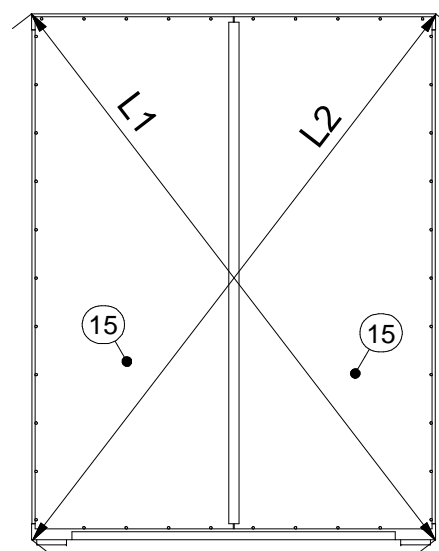
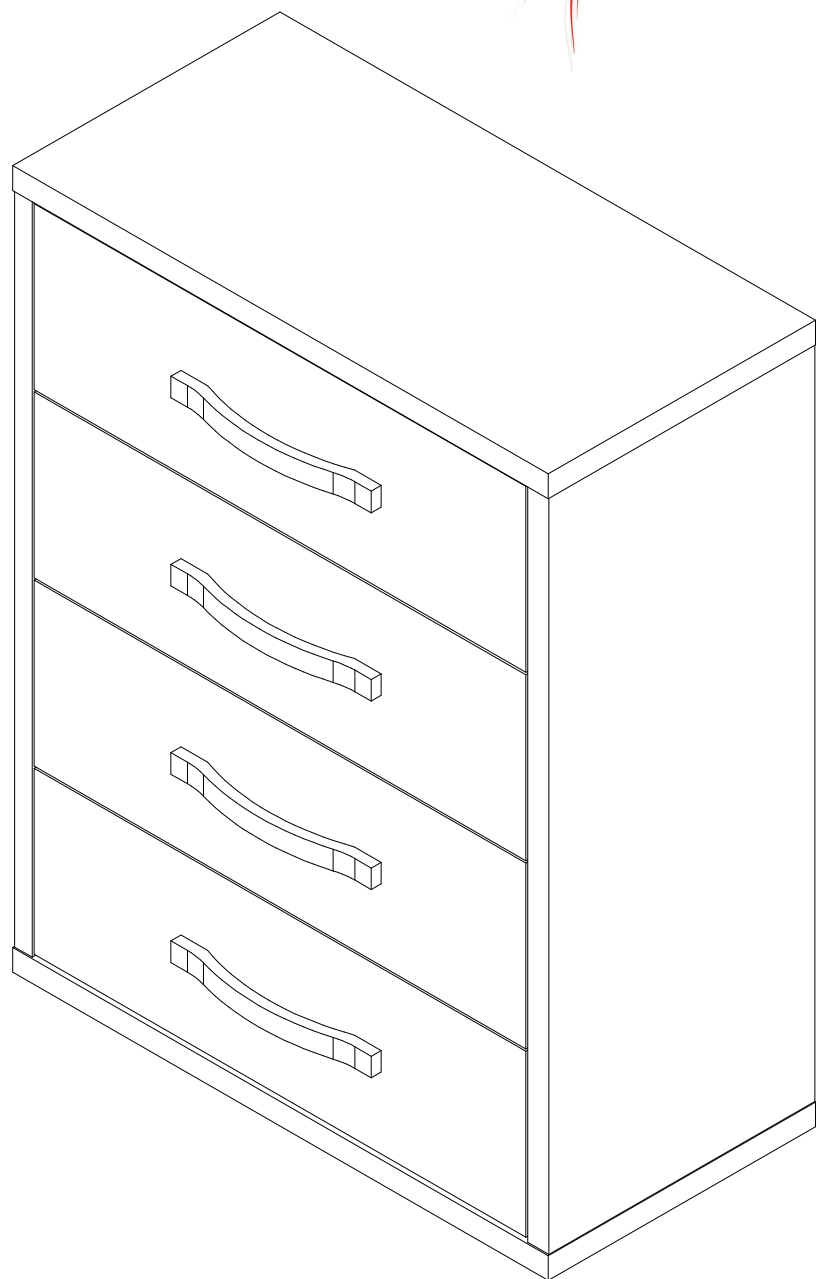




# LOTUS 7

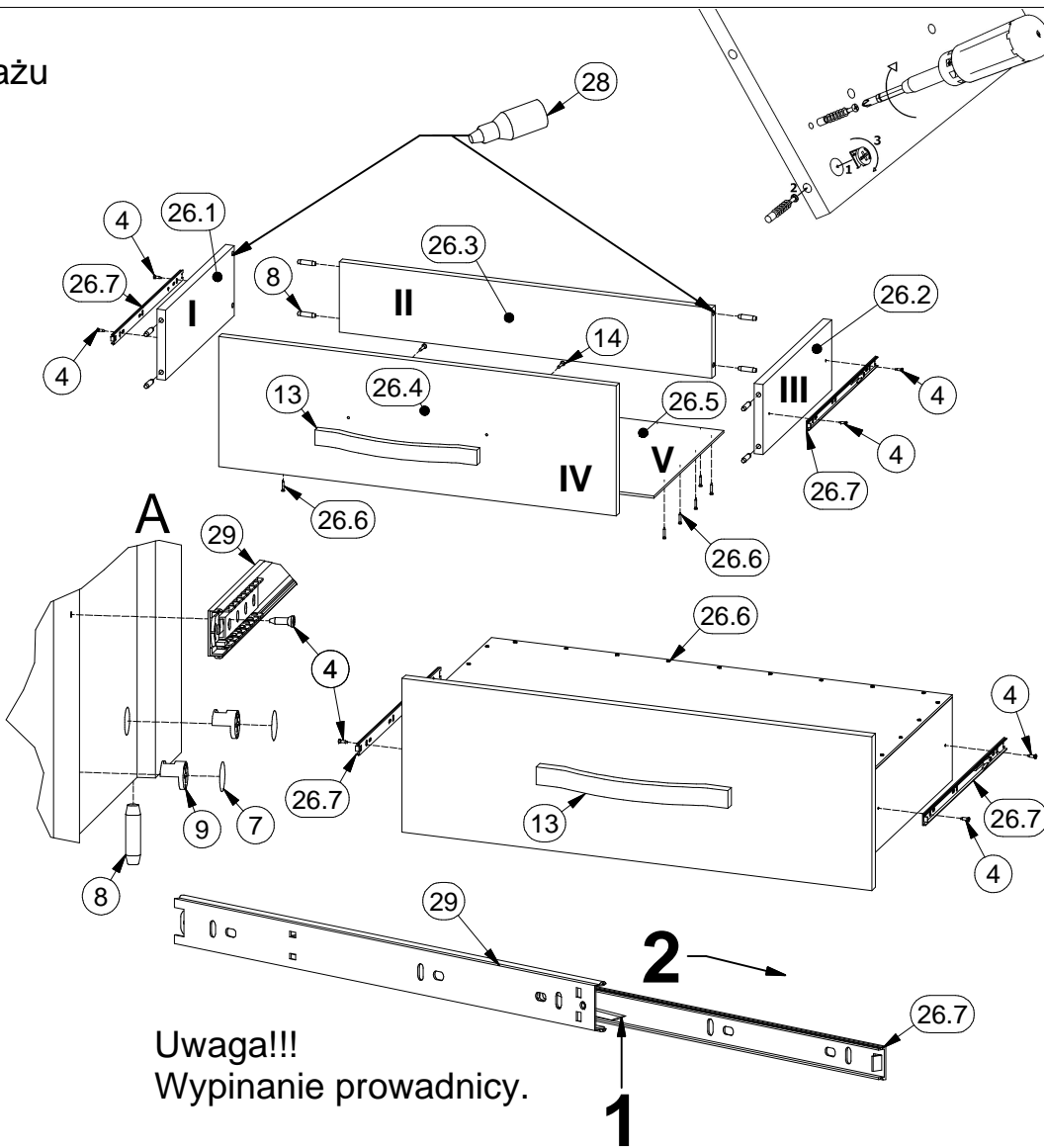
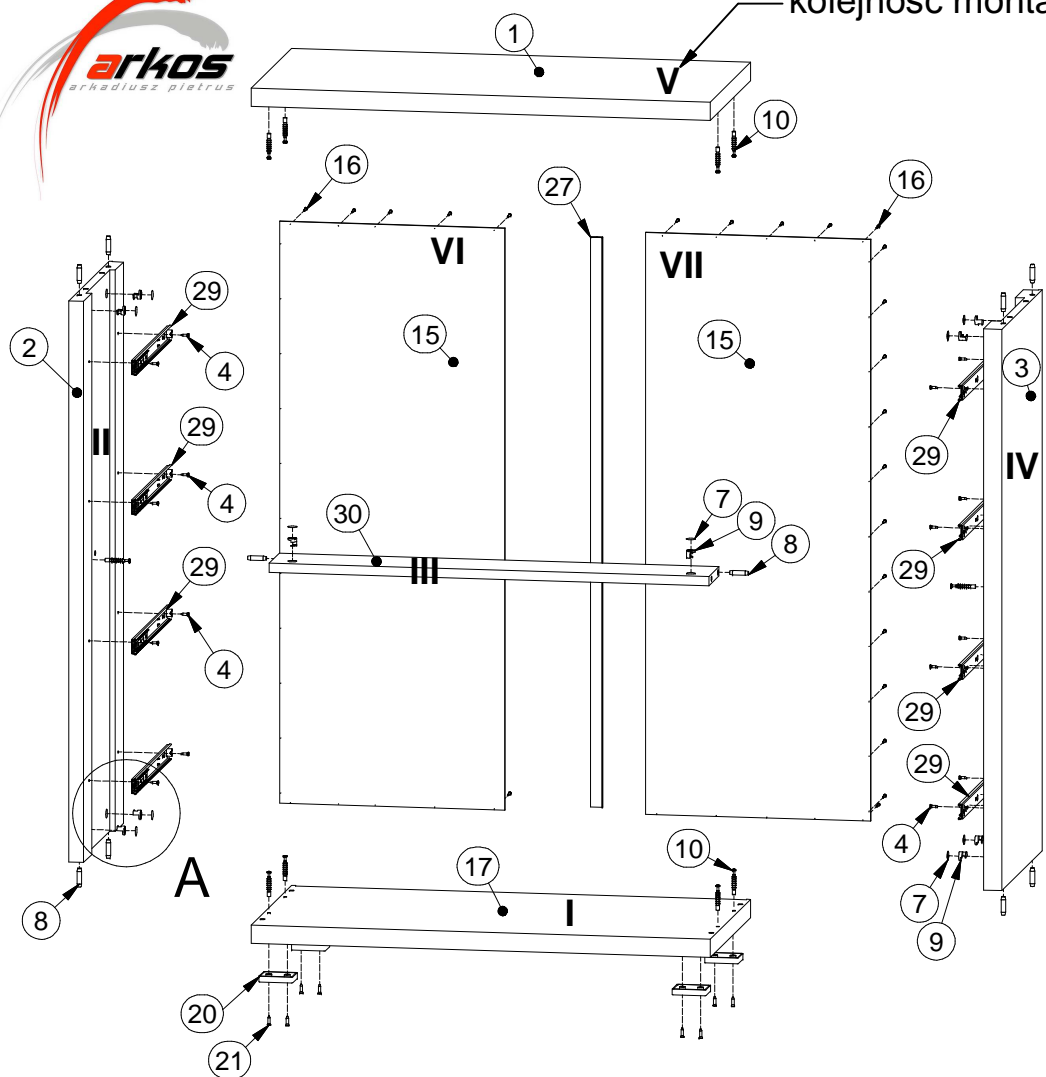


$$L1 = L2$$



# LOTUS 7

kolejność montażu



Uwaga!!!  
Wypinanie prowadnicy.

1

Lista części

POZYCJA	ILOŚĆ	NUMER CZĘŚCI
1	1	Blat górny
2	1	Bok L
3	1	Bok R
4	32	Euro wkręt 3,5x13
7	10	Zaślepka mimośrod
8	42	Kołek
9	10	Puszka mimośrod
10	10	Trzpień mimośrod wkręcany
13	4	Uchwyt

Lista części

POZYCJA	ILOŚĆ	NUMER CZĘŚCI
14	8	Wkręt uchwytu
15	2	Ściana tylna
16	42	Gwozdzie 3x20
17	1	Blat dolny
20	4	Nóżka
21	8	Wkręt nóżki 4x16
26	4	Szuflada
26.1	1	Bok szuflady L
26.2	1	Bok szuflady R

Lista części

POZYCJA	ILOŚĆ	NUMER CZĘŚCI
26.3	1	Tył szuflady
26.4	1	Czoło szuflady
26.5	1	Spód szuflady
26.6	17	Wkręt 3x20
26.7	2	Prowadnica szuflady
27	1	Listwa H
28	1	Klej szuflady
29	8	Szyna Prowadnicy 350 mm
30	1	Listwa wzmacniająca