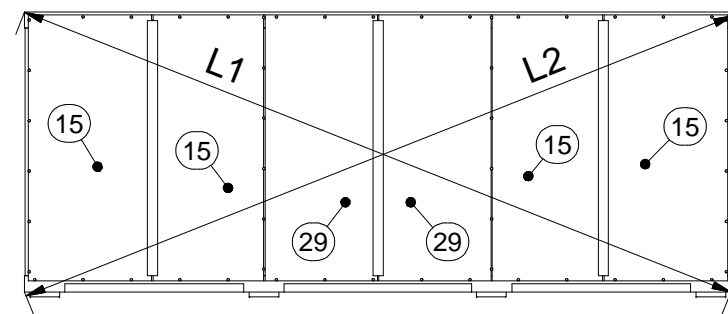
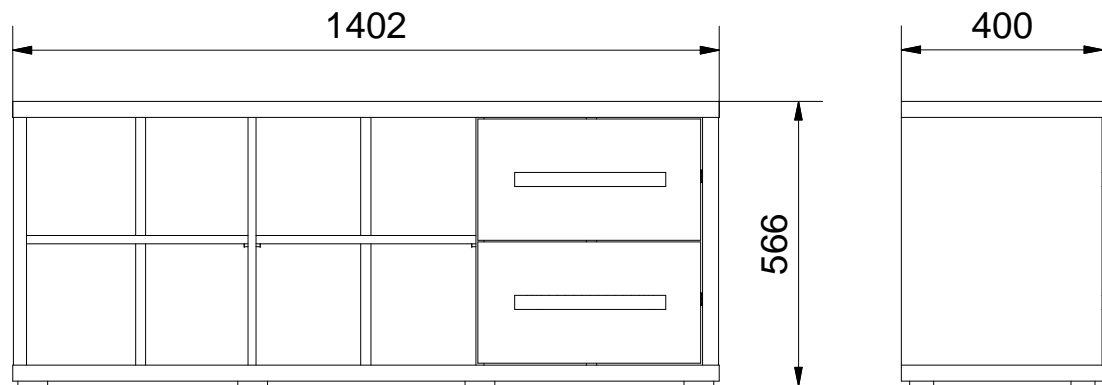
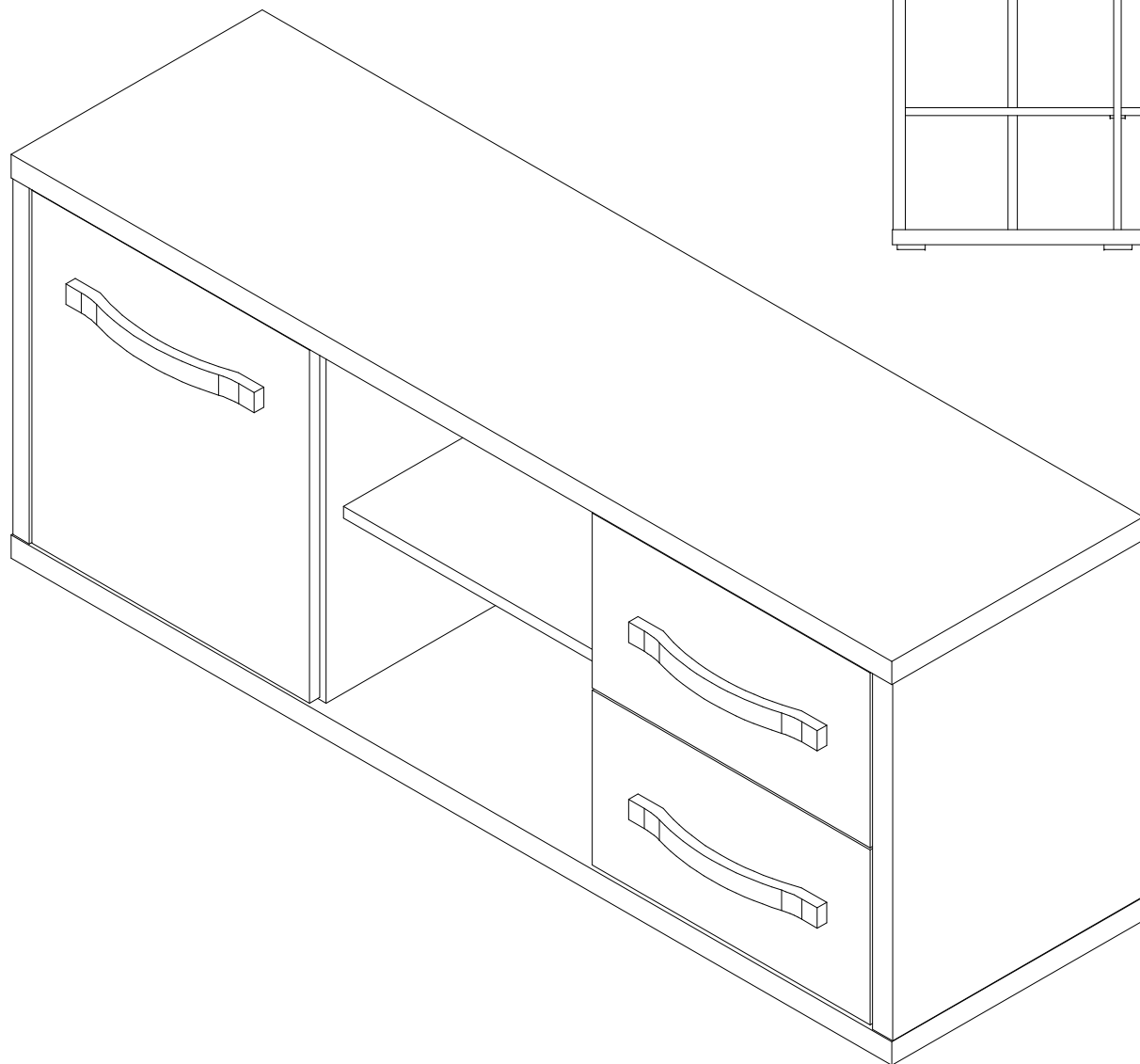




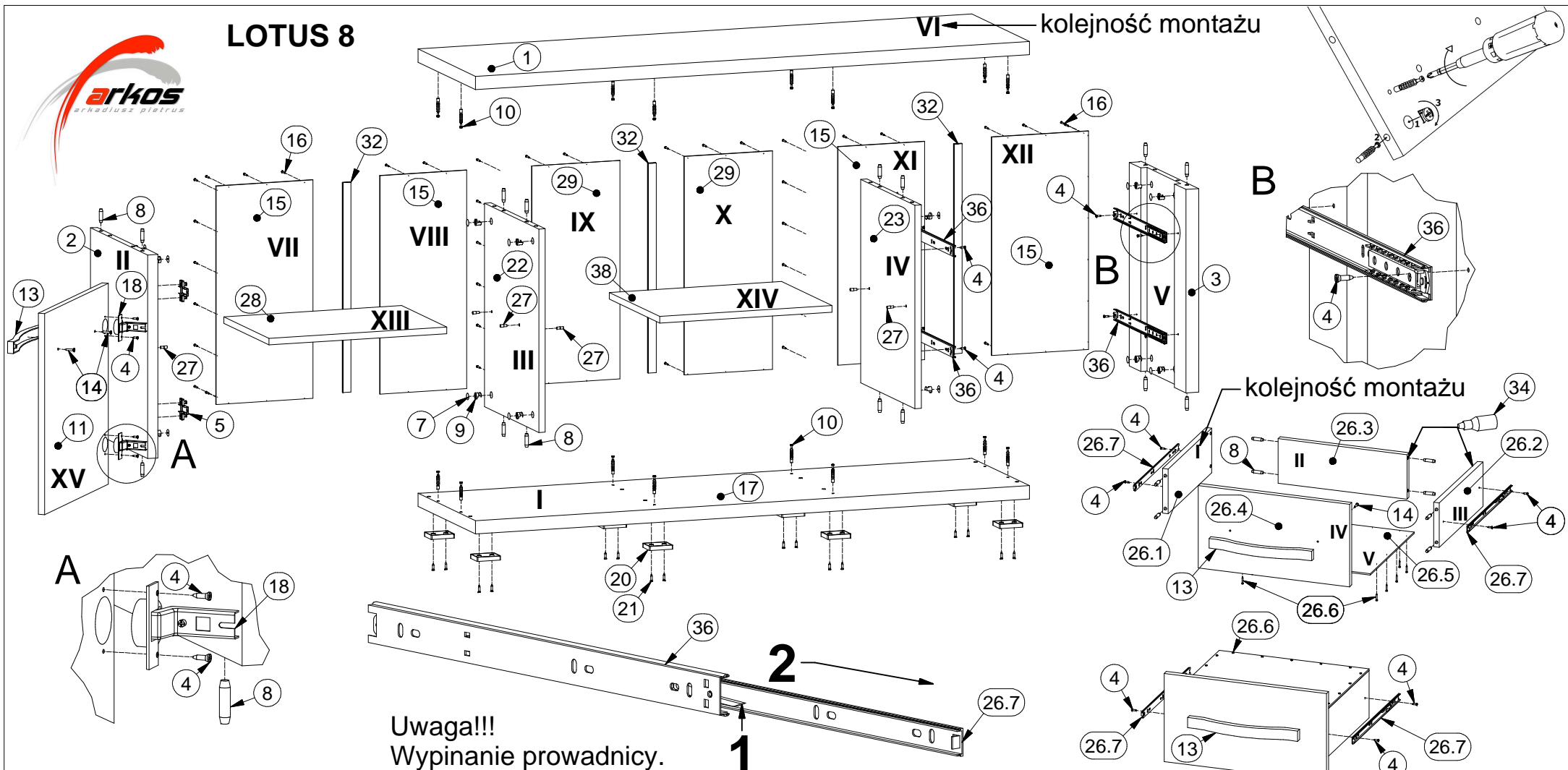
LOTUS 8



$$L1 = L2$$



LOTUS 8



Uwaga!!!
Wypinanie prowadnicy.

Lista części			Lista części			Lista części		
POZYCJA	ILOŚĆ	NUMER CZĘŚCI	POZYCJA	ILOŚĆ	NUMER CZĘŚCI	POZYCJA	ILOŚĆ	NUMER CZĘŚCI
1	1	Blat górny	15	4	Ściana tylna	26.4	1	Czoło szuflady
2	1	Bok L	16	54	Gwozdzie 3x20	26.5	1	Spód szuflady
3	1	Bok R	17	1	Blat dolny	26.6	13	Wkręt 3x20
4	20	Euro wkręt 3,5x13	18	2	Zawias wpuszczany	26.7	2	Prowadnica szuflady
5	2	Prowadnik zawiasu	20	8	Nóżka	27	8	Podpórka
7	16	Zaślepka mimośrod	21	16	Wkręt nóżki 4x16	28	1	Półka
8	32	Kołek	22	1	Przegroda pion. L	29	2	Ściana tylna środkowa
9	16	Puszka mimośrod	23	1	Przegroda pion. R	32	3	Listwa H
10	16	Trzpień mimośrod wkręcany	26	2	Szuflada	34	1	Klej szuflady
11	1	Drzwi L	26.1	1	Bok szuflady L	36	4	Szyna Prowadnicy 350 mm
13	3	Uchwyt LOTUS 256	26.2	1	Bok szuflady R	38	1	Półka środkowa
14	6	Wkręt uchwyty 3x25	26.3	1	Tył szuflady			