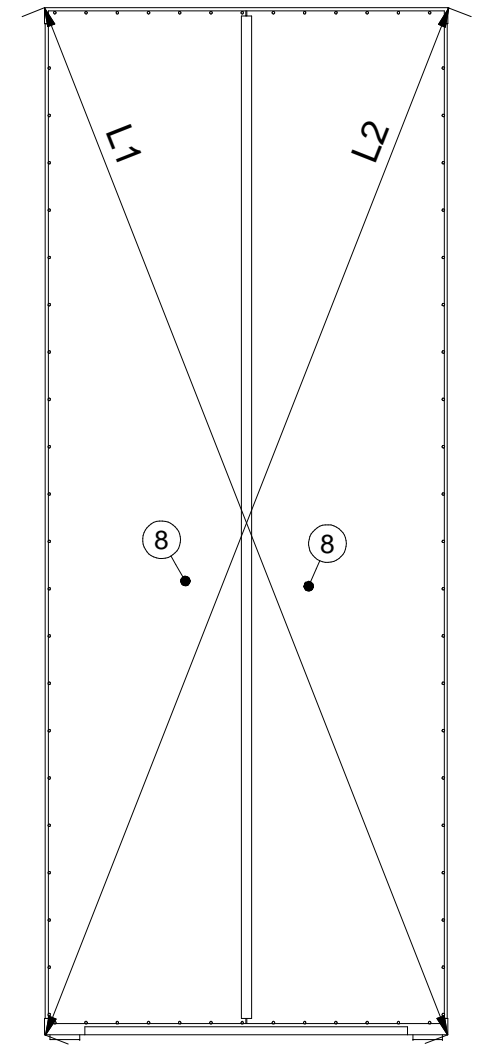
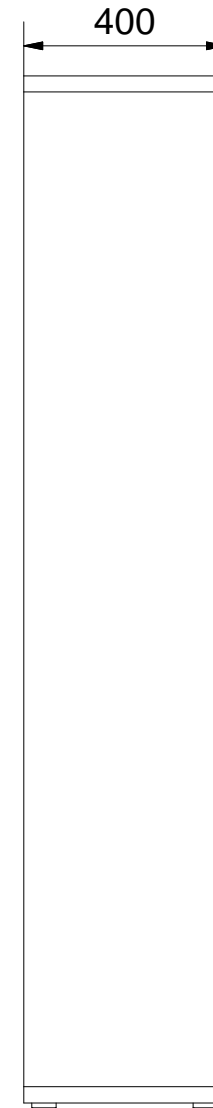
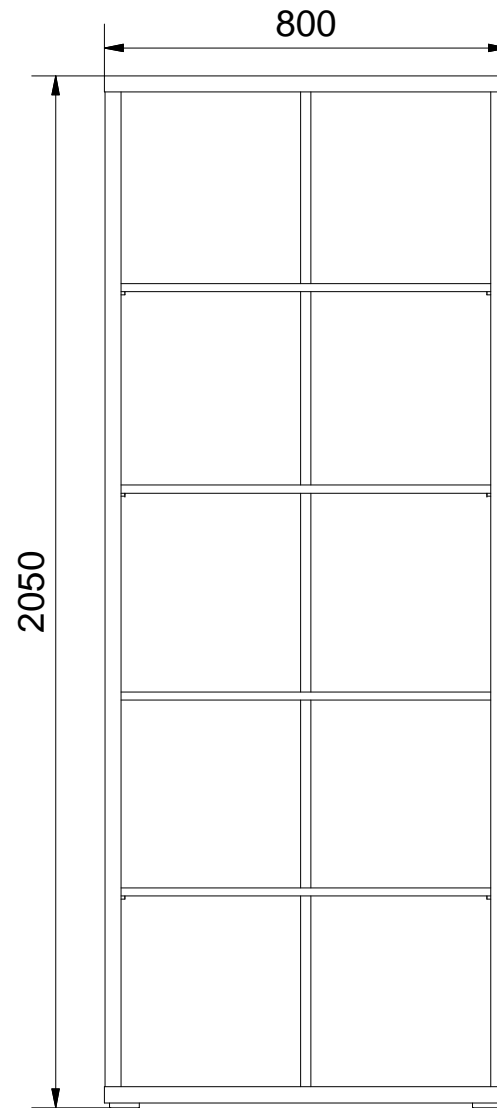
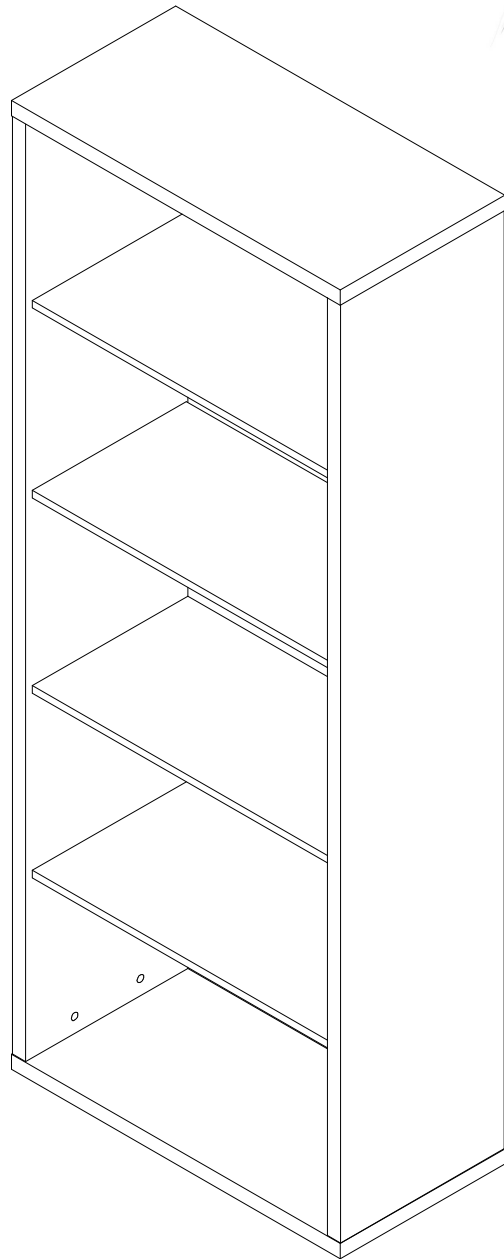


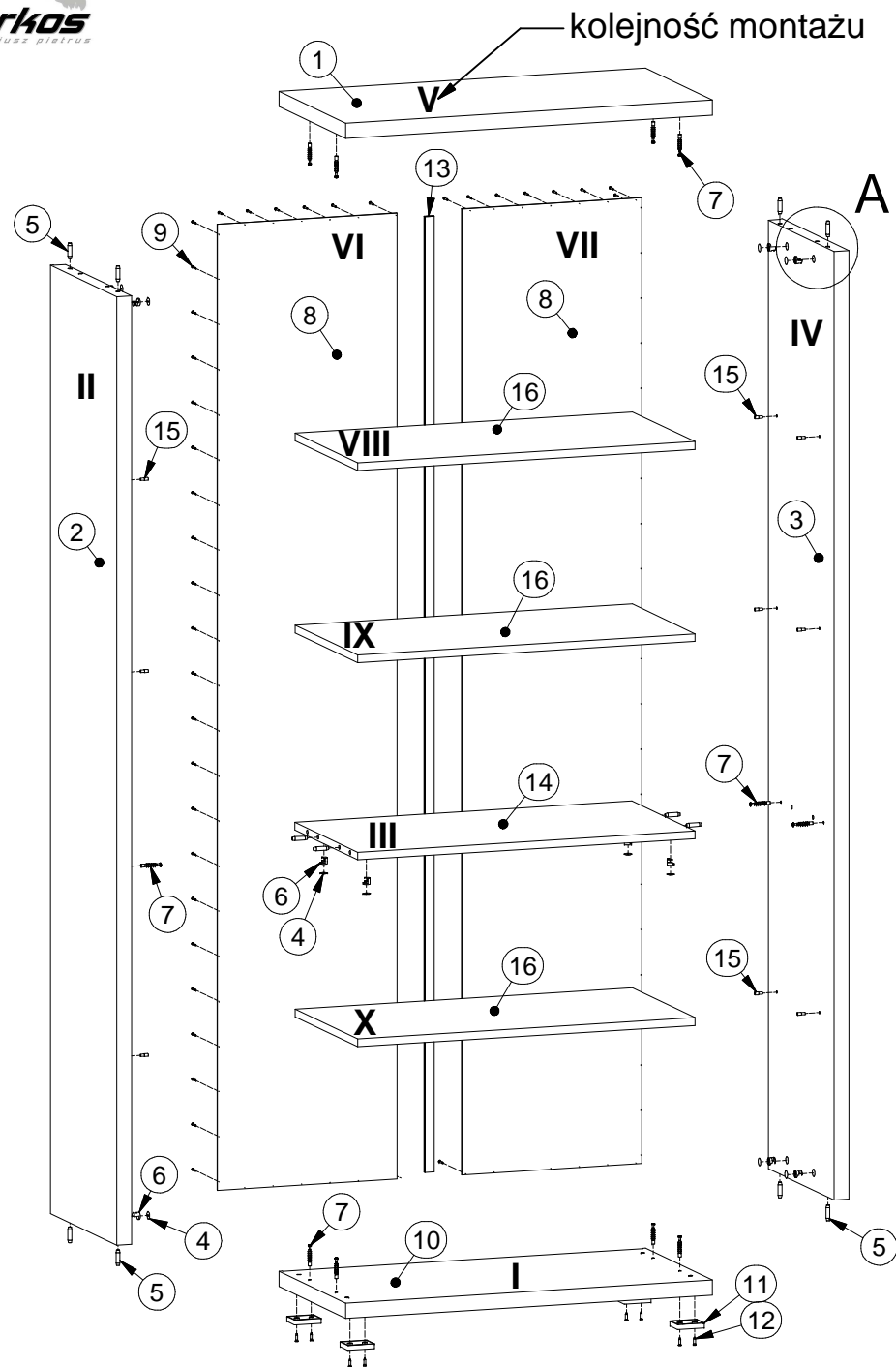


LOTUS 9

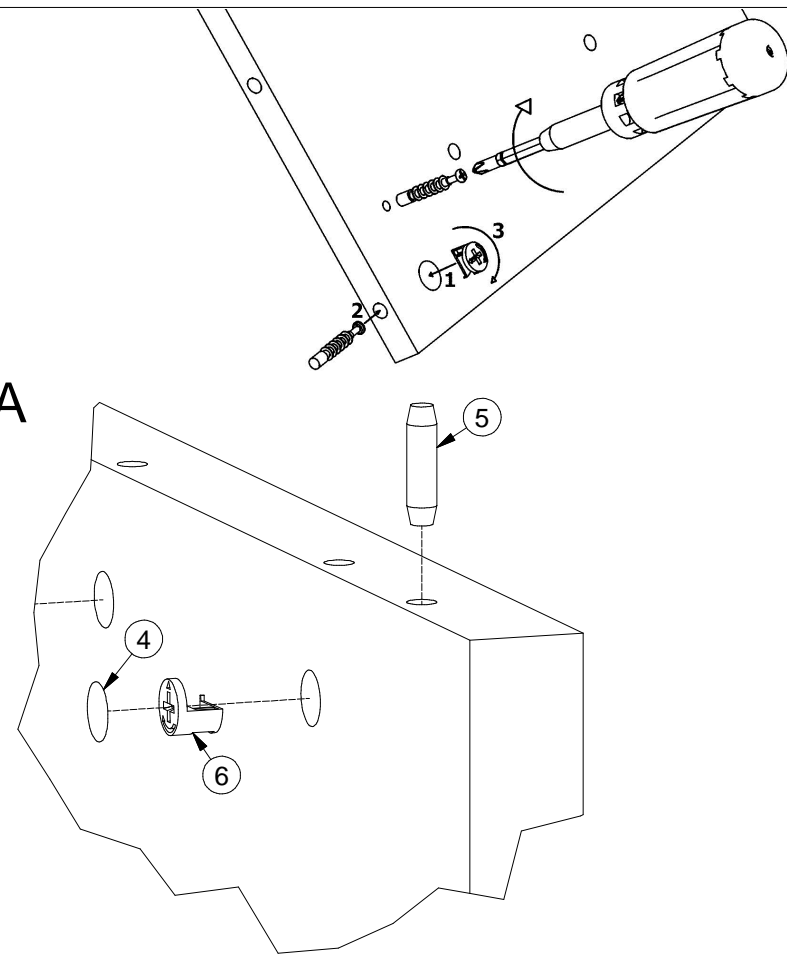


$$L1 = L2$$

LOTUS 9



A



Lista części		
POZYCJA	ILOŚĆ	NUMER CZĘŚCI
1	1	Błat górny
2	1	Bok L
3	1	Bok R
4	12	Zaślepka mimośrodowo
5	12	Kołek
6	12	Puszka mimośrodowo
7	12	Trzpień mimośrodowo wkręcany
8	2	Ściana tylna
9	70	Gwoździe 3x20
10	1	Błat dolny
11	4	Nóżka
12	8	Wkręt nóżki 4x16
13	1	Listwa H
14	1	Przegroda poziom.
15	12	Podpórka
16	3	Półka