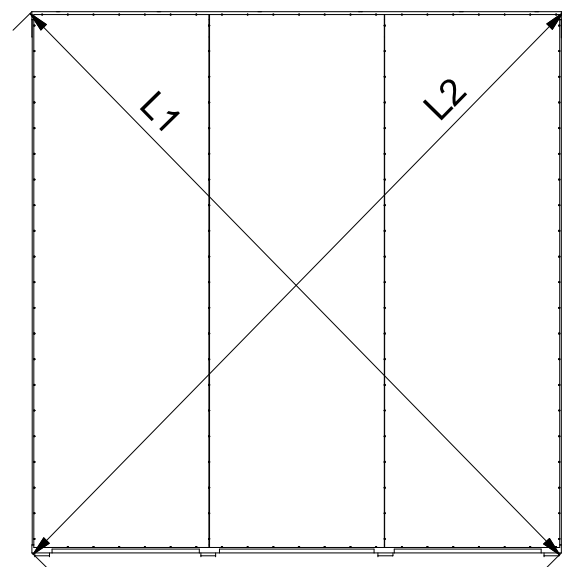
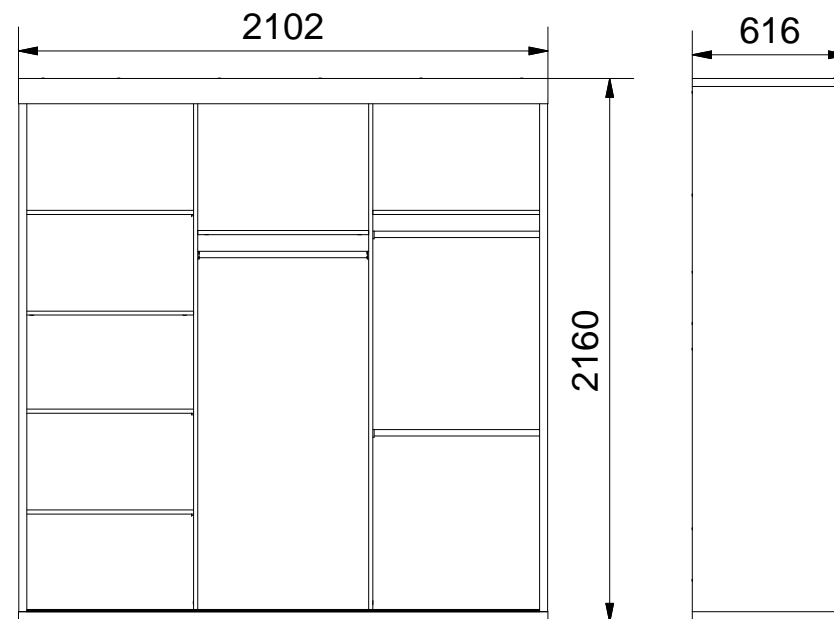
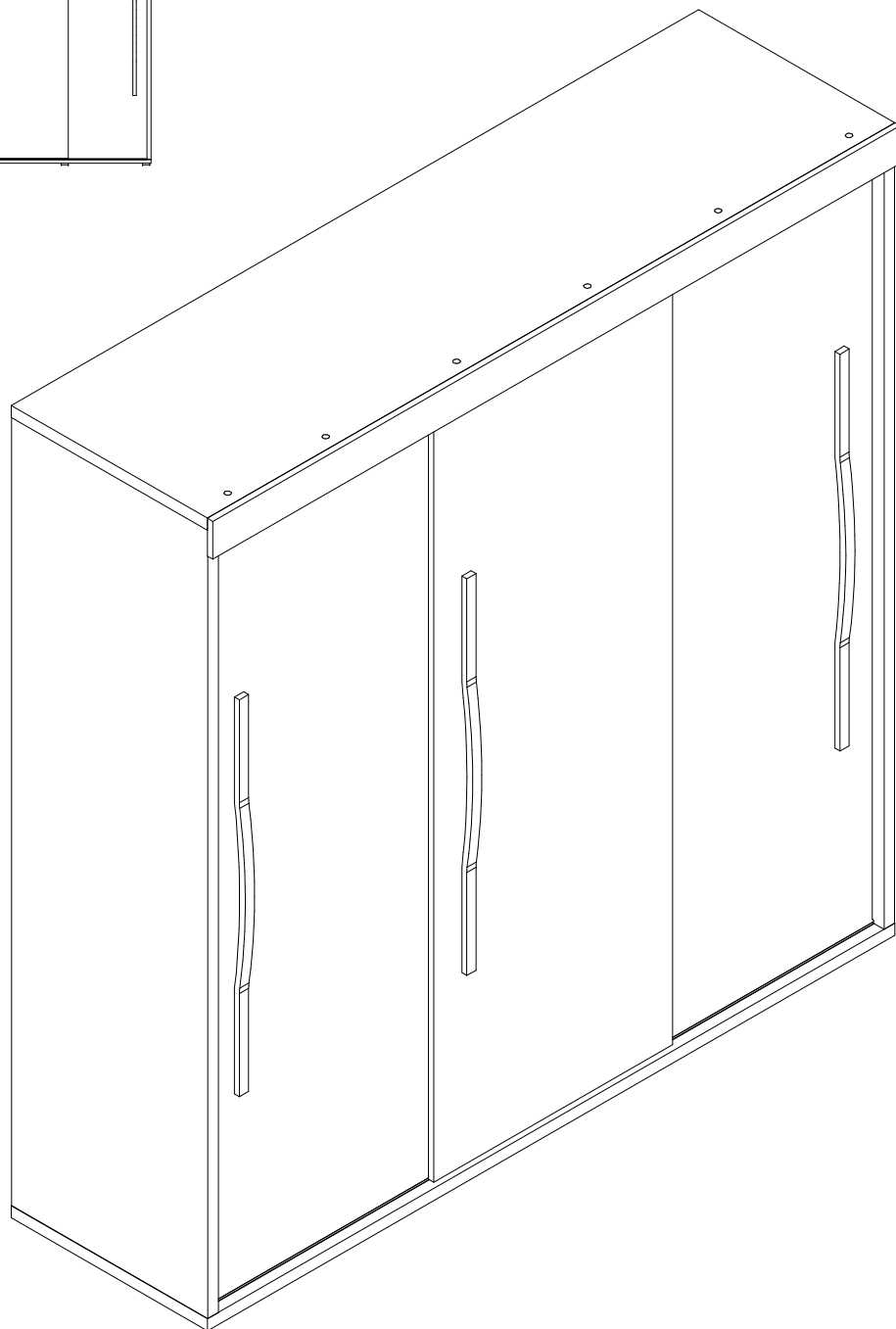
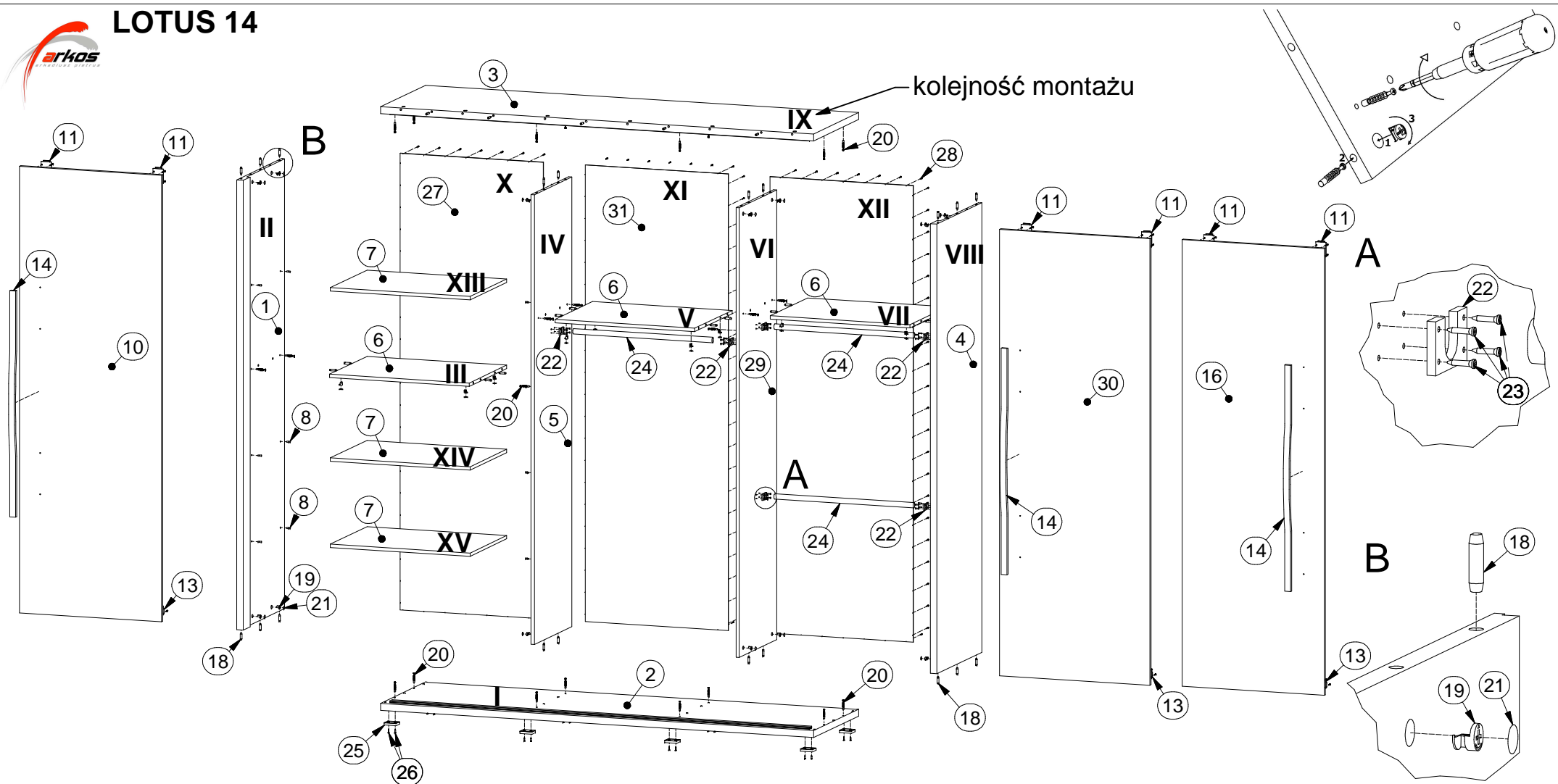


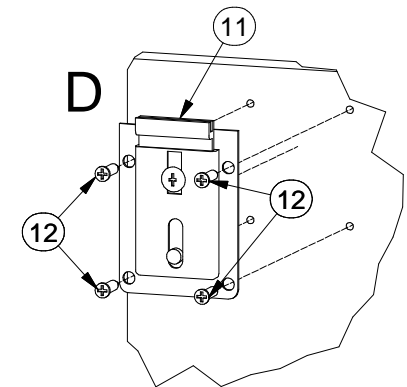
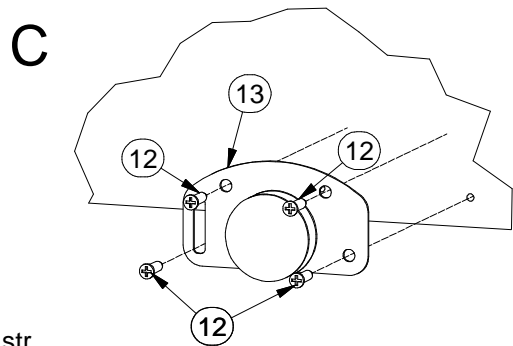
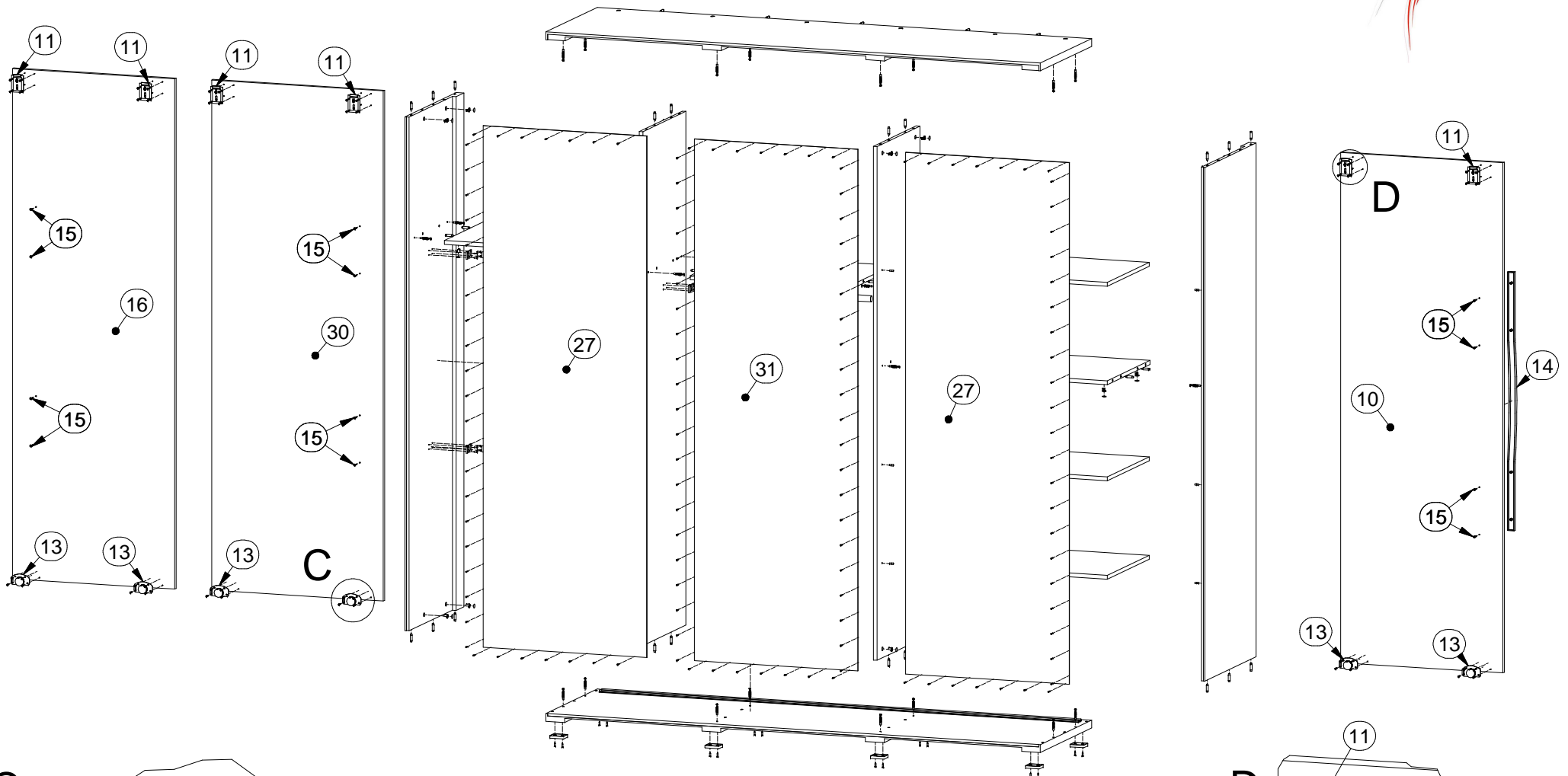
LOTUS 14



L1 = L2



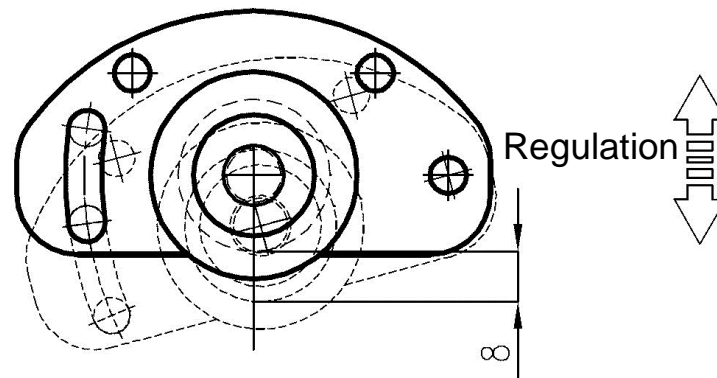
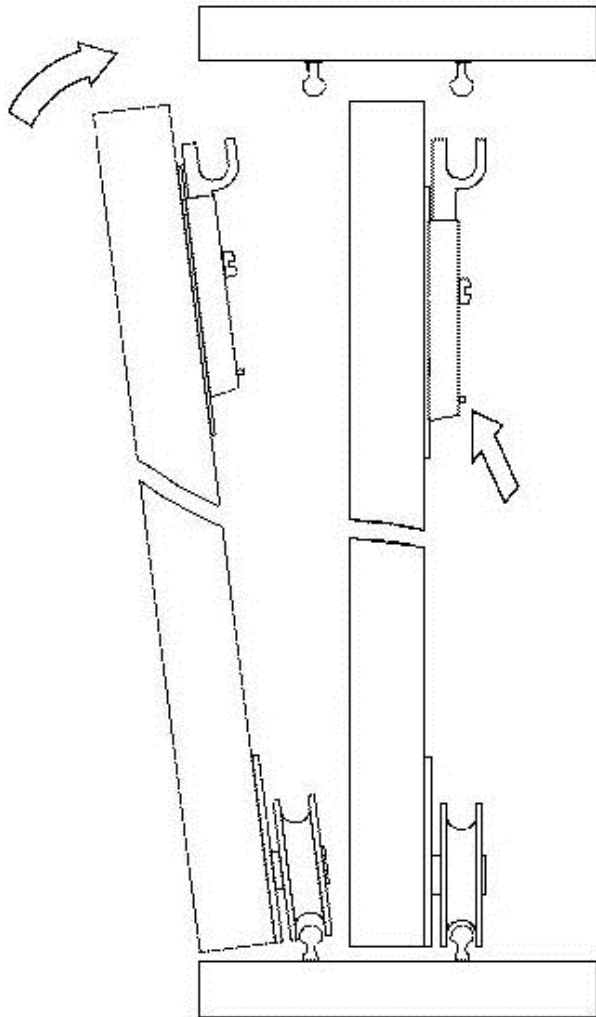
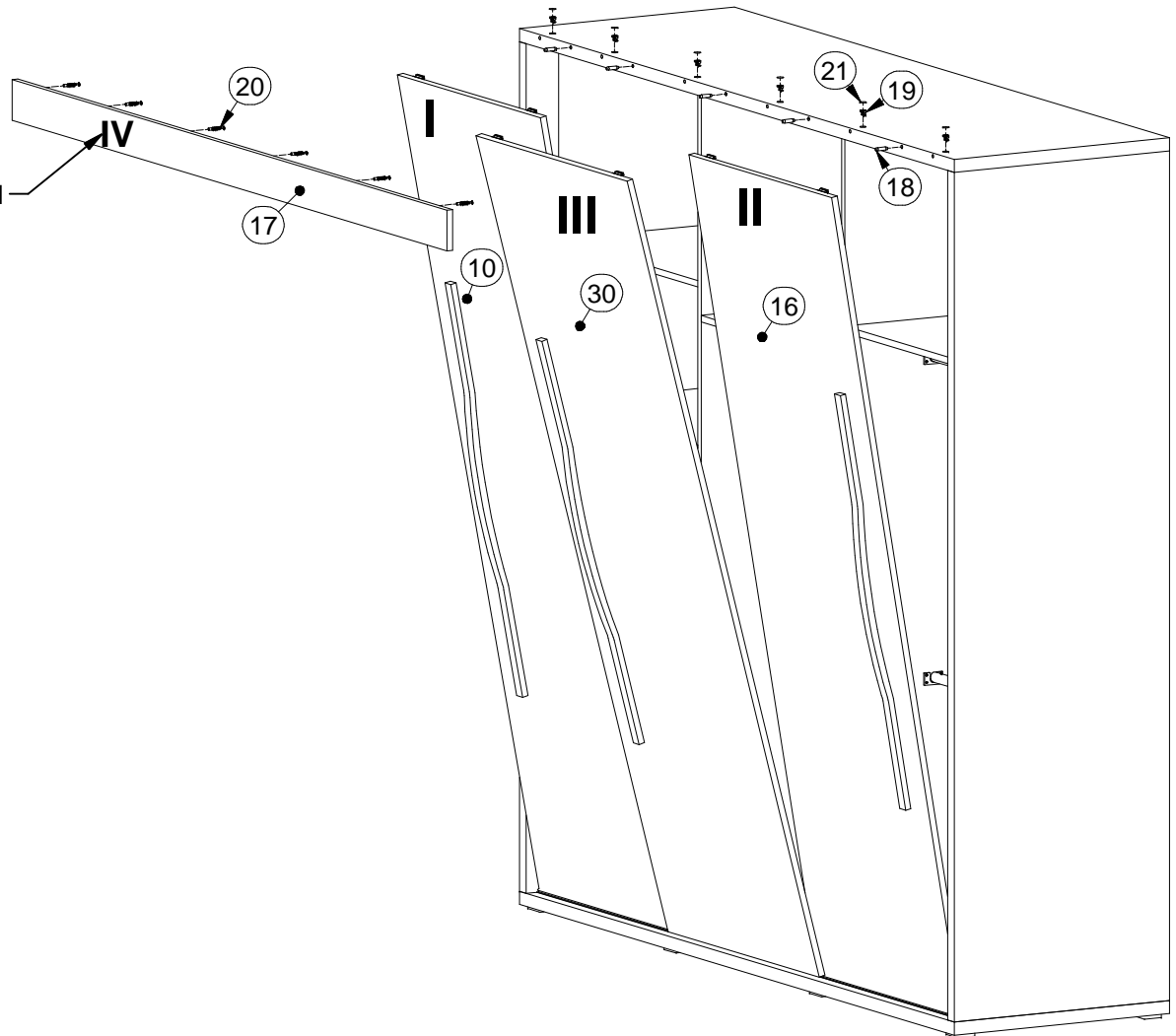
Lista części			Lista części			Lista części		
POZYCJA	ILOŚĆ	NUMER CZĘŚCI	POZYCJA	ILOŚĆ	NUMER CZĘŚCI	POZYCJA	ILOŚĆ	NUMER CZĘŚCI
1	1	Bok L	12	48	Wkręt 4x16	22	6	Podpora pod drążek
2	1	Błat dolny	13	6	Okucie dolne	23	24	Wkręt 3x16
3	1	Błat górny	14	3	Uchwyt LOTUS 960	24	3	Drążek 723 mm
4	1	Bok R	15	12	Wkręt uchwytu 3x25	25	8	Nóżka
5	1	Przegroda pion.	16	1	Drzwi R	26	16	Wkręt nóżki 4x16
6	3	Przegroda pozi.	17	1	Maskownica	27	2	Ściana tylna
7	3	Półka	18	37	Kolek	28	126	Gwoździe 3x20
8	12	Podpórka	19	34	Puszka mimośrod	29	1	Przegroda pion. R
10	1	Drzwi L	20	34	Trzpień mimośrod wkręcany	30	1	Drzwi środkowe
11	6	Okucie górne	21	34	Zaślepka mimośrod	31	1	Ściana tylna środkowa



LOTUS 14



Kolejność montażu



Lista części		
POZYCJA	ILOŚĆ	NUMER CZĘŚCI
10	1	Drzwi L
16	1	Drzwi R
17	1	Maskownica
19	34	Puszka mimośrodowo
20	34	Trzpień mimośrodowo wkręcany
21	34	Zaślepka mimośrodowo
30	1	Drzwi środkowe