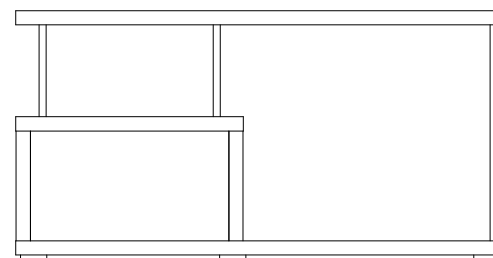
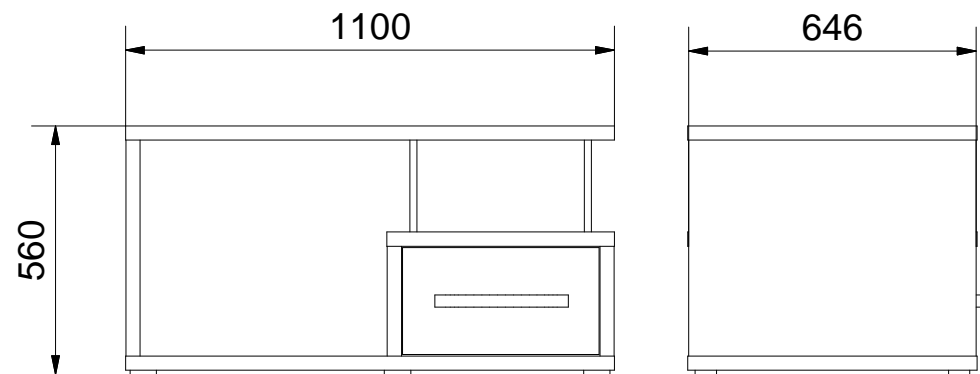
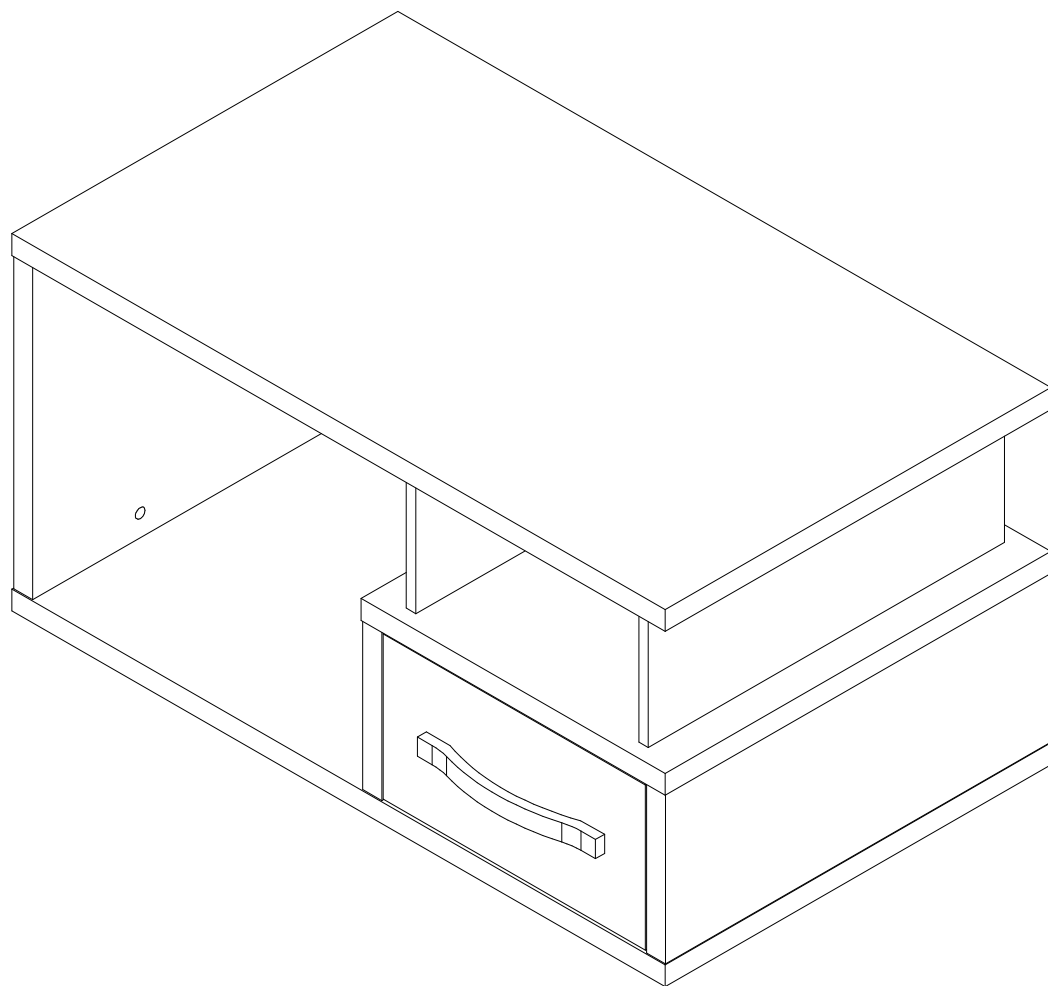




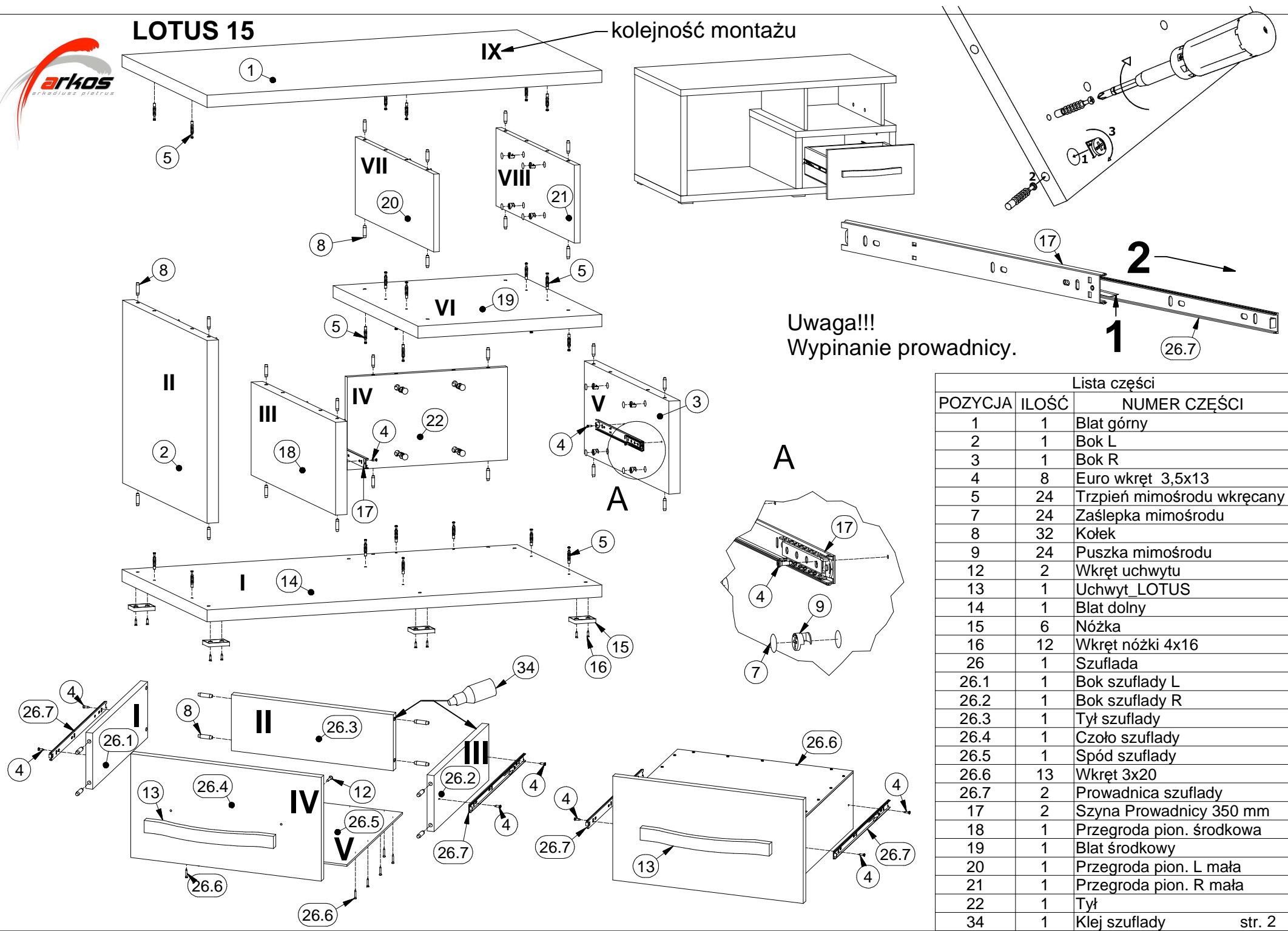
LOTUS 15





LOTUS 15

kolejność montażu



Uwaga!!!
Wypinanie przewodnicy.

Lista części

POZYCJA	ILOŚĆ	NUMER CZĘŚCI
1	1	Błat górny
2	1	Bok L
3	1	Bok R
4	8	Euro wkręt 3,5x13
5	24	Trzpień mimośrodowo wkręcany
7	24	Zaślepka mimośrodowo
8	32	Kołek
9	24	Puszka mimośrodowo
12	2	Wkręt uchwyty
13	1	Uchwyt LOTUS
14	1	Błat dolny
15	6	Nóżka
16	12	Wkręt nóżki 4x16
26	1	Szuflada
26.1	1	Bok szuflady L
26.2	1	Bok szuflady R
26.3	1	Tył szuflady
26.4	1	Czoło szuflady
26.5	1	Spód szuflady
26.6	13	Wkręt 3x20
26.7	2	Prowadnica szuflady
17	2	Szyna Prowadnicy 350 mm
18	1	Przegroda pion. środkowa
19	1	Błat środkowy
20	1	Przegroda pion. L mała
21	1	Przegroda pion. R mała
22	1	Tył
34	1	Klej szuflady