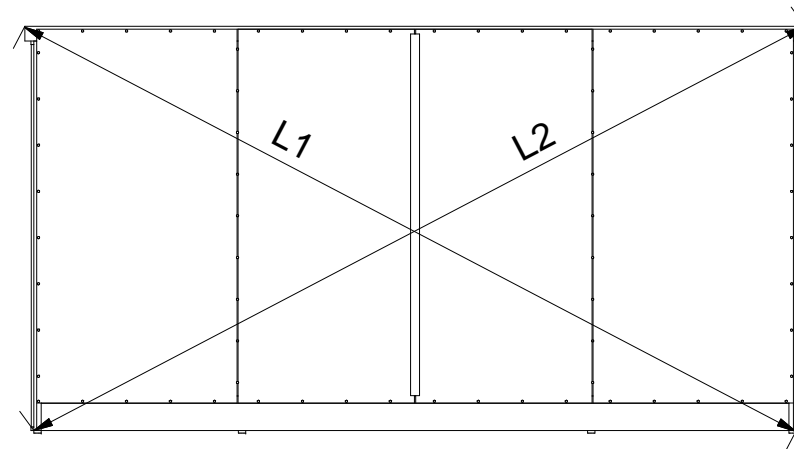
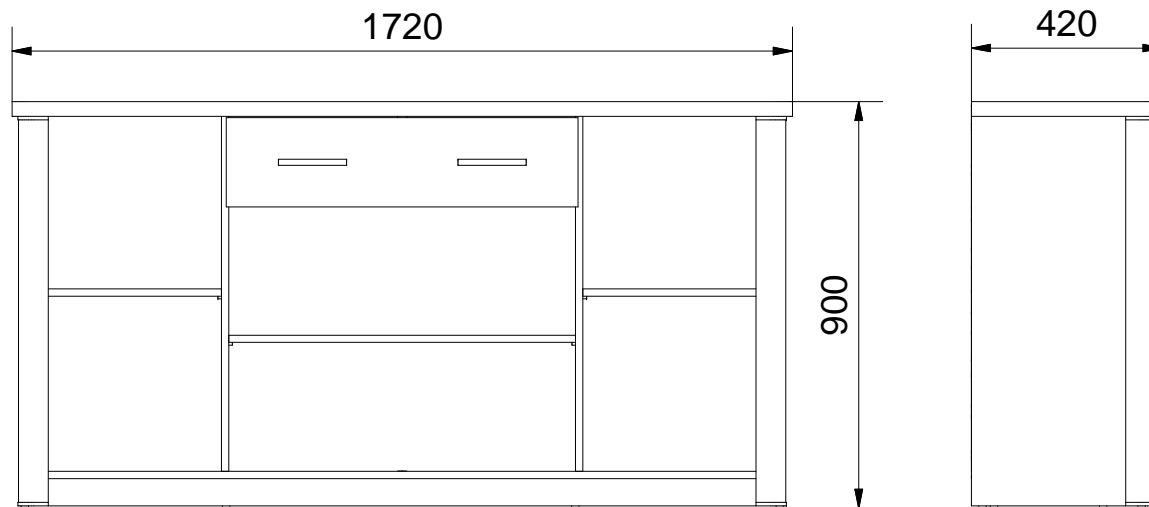
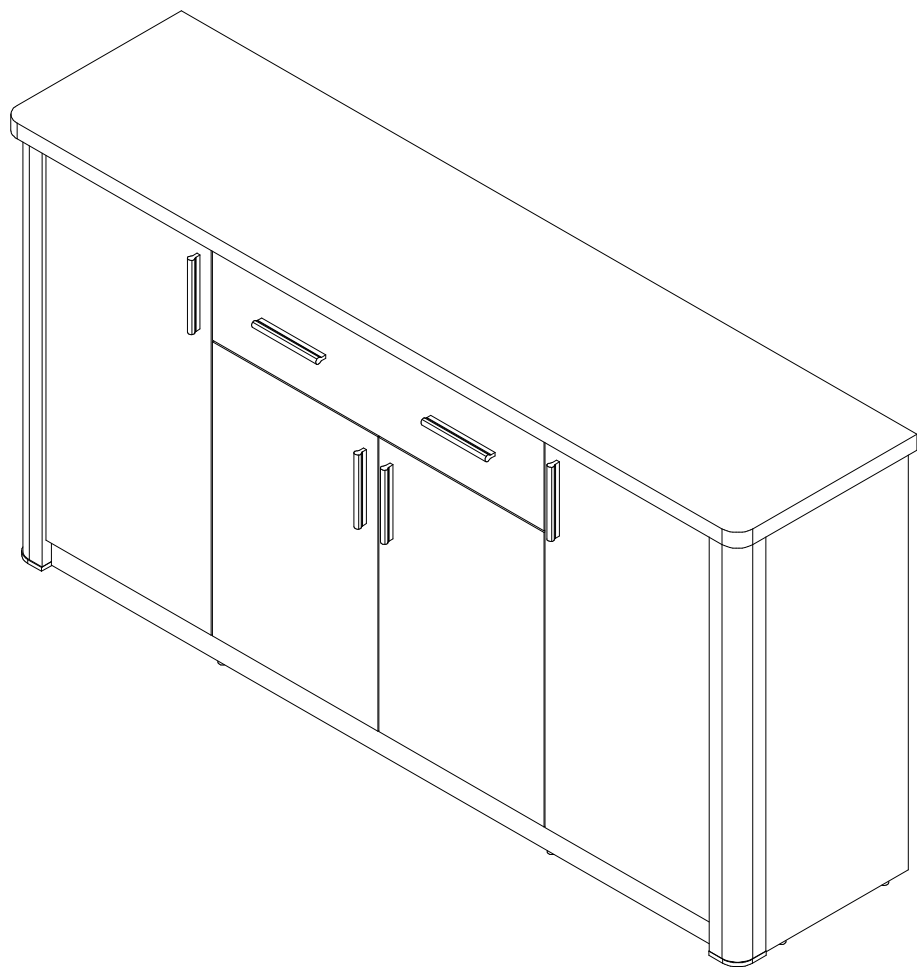
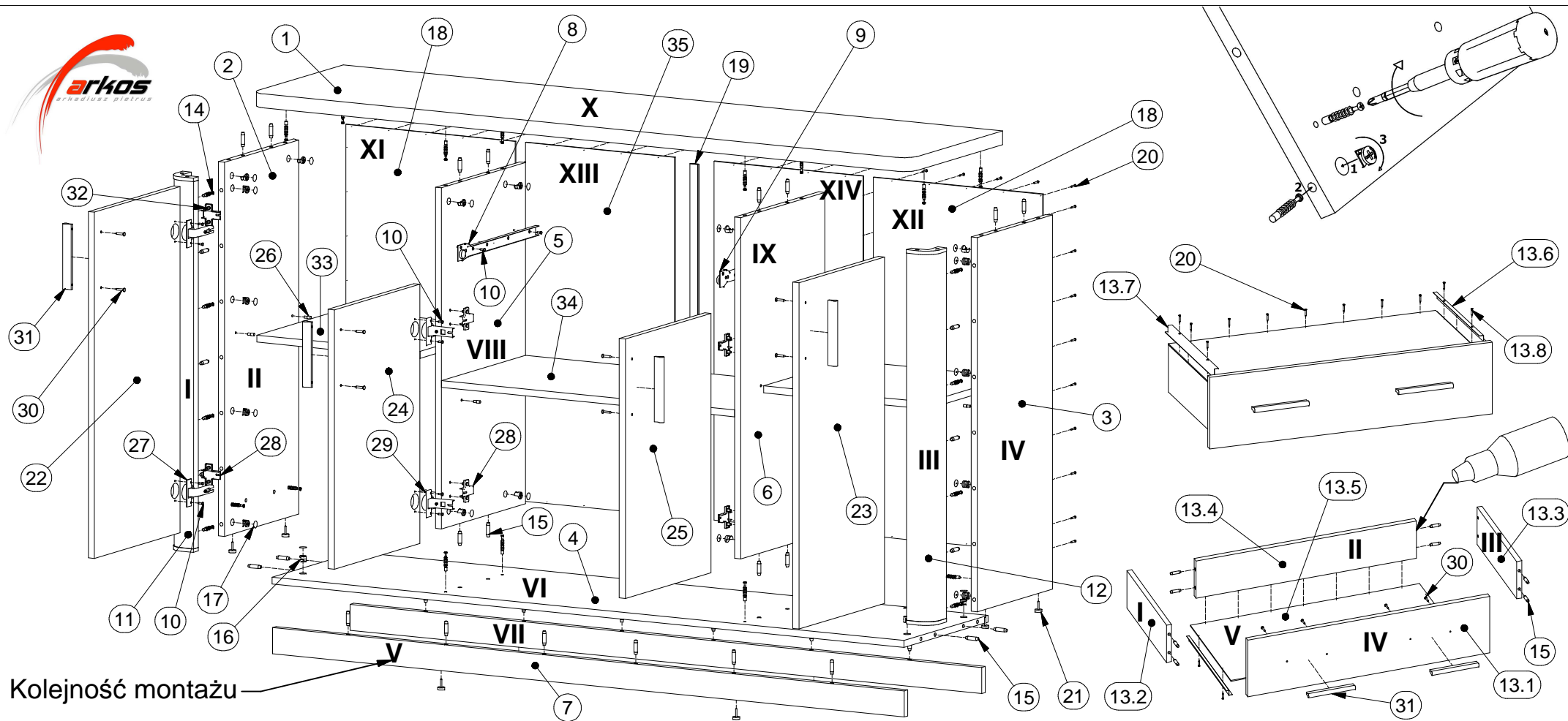




LUXOR_01



L1 = L2



Lista części			Lista części			Lista części		
POZYCJA	ILOŚĆ	NUMER CZĘŚCI	POZYCJA	ILOŚĆ	NUMER CZĘŚCI	POZYCJA	ILOŚĆ	NUMER CZĘŚCI
1	1	Błat	13.2	1	Bok szuflady L	21	8	Ślizg pojedynczy
2	1	Bok L	13.3	1	Bok szuflady R	22	1	Drzwi L
3	1	Bok R	13.4	1	Tył szuflady	23	1	Drzwi R
4	1	Wieniec dolny	13.5	1	Spód szuflady	24	1	Drzwi środkowe L
5	1	Przegroda pion. L	13.6	1	Prowadnica L	25	1	Drzwi środkowe R
6	1	Przegroda pion. R	13.7	1	Prowadnica R	26	12	Podpórka
7	2	Cokół	13.8	4	Wkręt pro. 3x20	27	4	Zawias równoległy
8	1	Szyna prowadnicy L	14	24	Trzpień mimośrodowy wkręcany	28	8	Prowadnik zawiasu
9	1	Szyna prowadnicy R	15	42	Kołek	29	4	Zawias półpuszczany
10	20	Euro wkręt 3,5x13	16	24	Puszka mimośrodowa	30	12	Wkręt uchwytu 3x25
11	1	Listwa L	17	24	Zaślepka mimośrodowa	31	6	Uchwyt
12	1	Listwa R	18	2	Ściana tylna	32	16	Euro wkręt 6,3x13
13	1	Szuflada Duża	19	1	Listwa H	33	2	Półka mała
13.1	1	Czoło szuflady	20	70	Gwoździe 3x20	34	1	Półka
						35	2	Ściana tylna środek