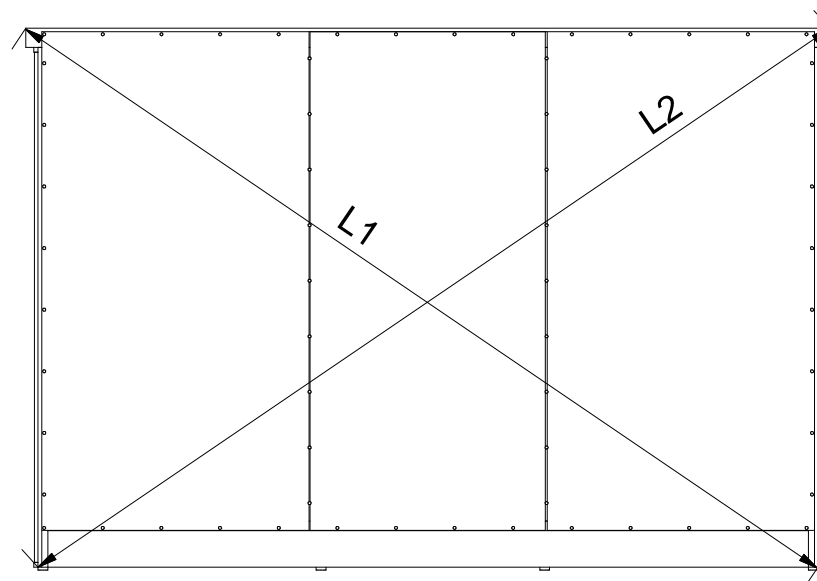
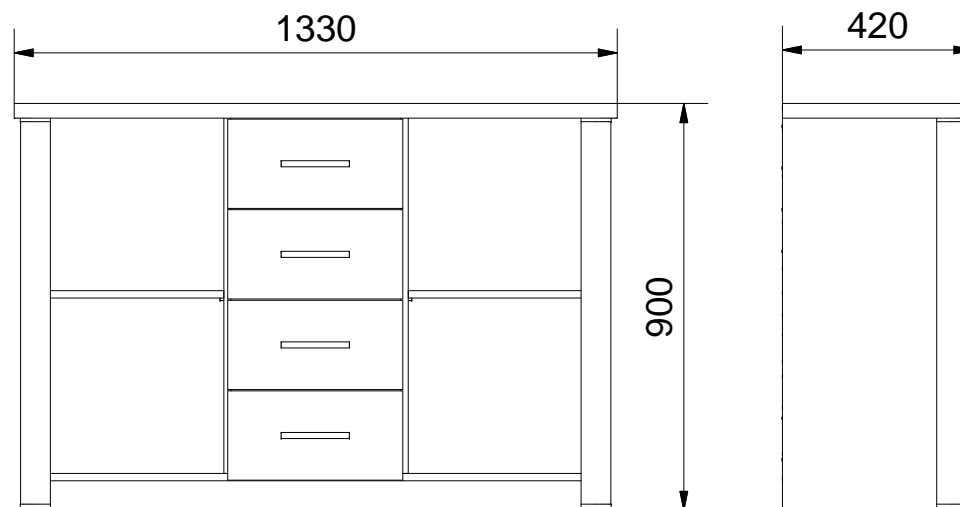
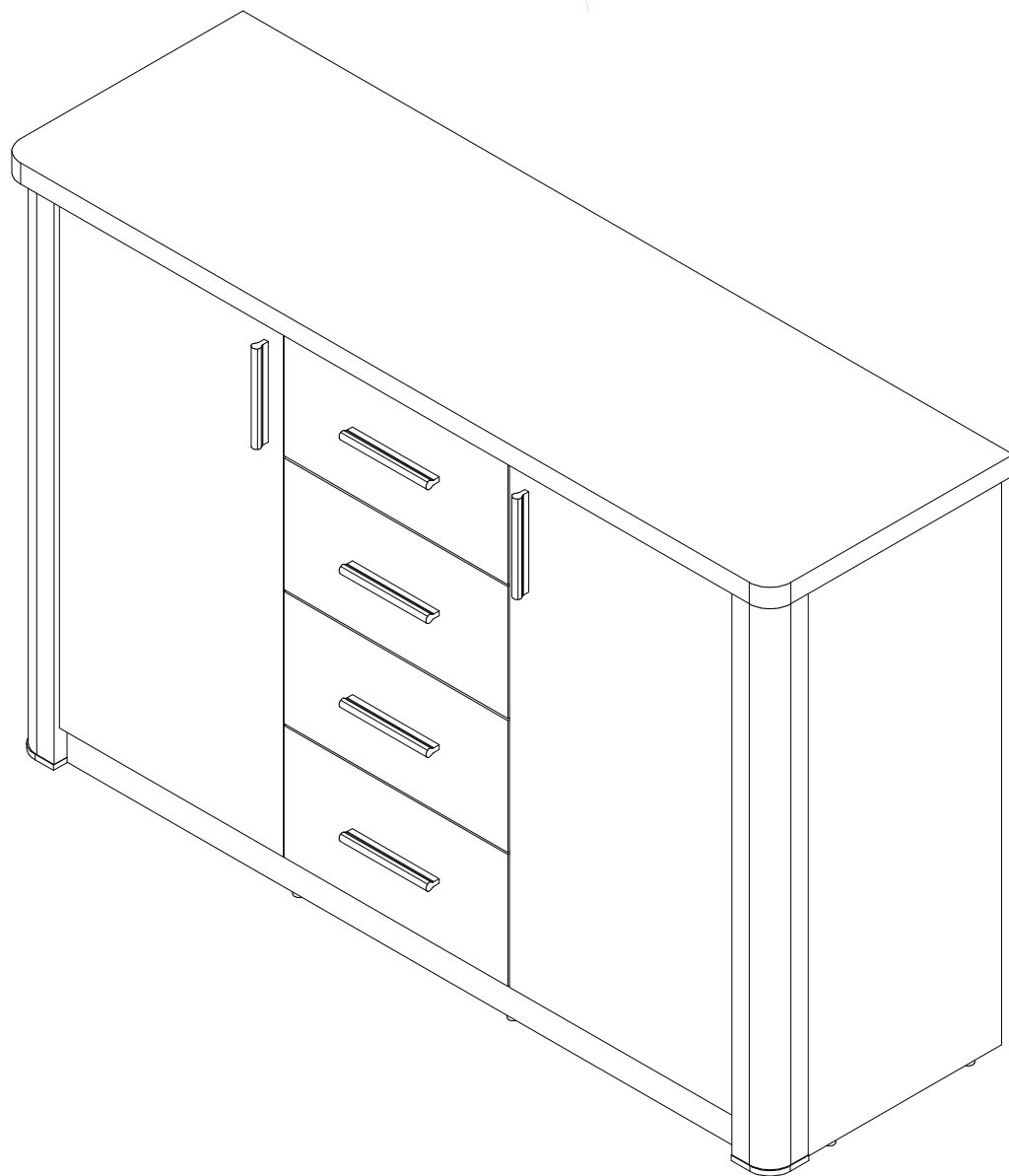
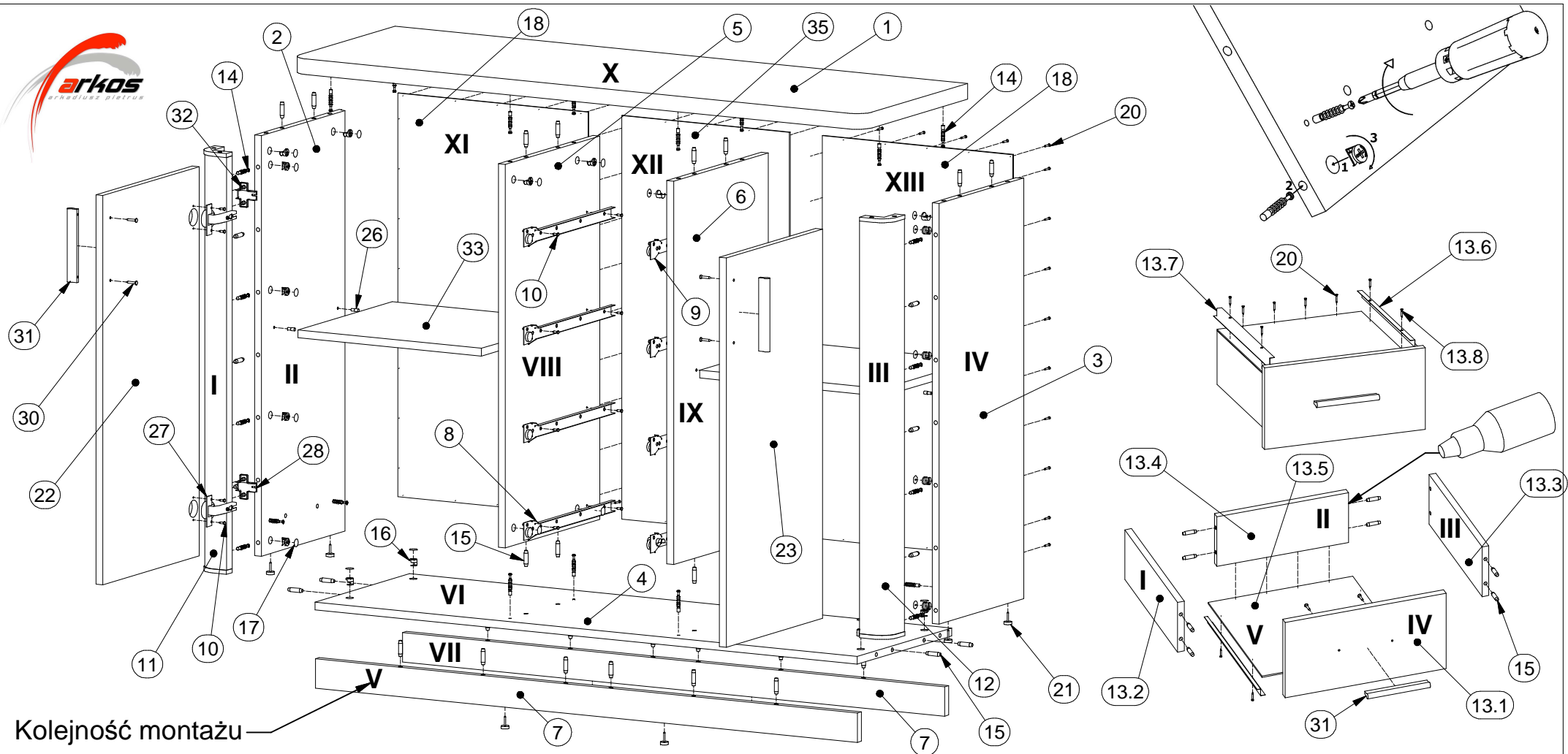




LUXOR_02



$$L1 = L2$$



Kolejność montażu

Lista części			Lista części			Lista części		
POZYCJA	ILOŚĆ	NUMER CZĘŚCI	POZYCJA	ILOŚĆ	NUMER CZĘŚCI	POZYCJA	ILOŚĆ	NUMER CZĘŚCI
1	1	Blat	13.1	4	Czoło szuflady	20	78	Gwozdzie 3x20
2	1	Bok L	13.2	4	Bok szuflady L	21	8	Ślizg pojedynczy
3	1	Bok R	13.3	4	Bok szuflady R	22	1	Drzwi L
4	1	Wieniec dolny	13.4	4	Tył szuflady	23	1	Drzwi R
5	1	Przegroda pion. L	13.5	4	Spód szuflady	26	8	Podpórka
6	1	Przegroda pion. R	13.6	4	Prowadnica L	27	4	Zawias równoległy
7	2	Cokół	13.7	4	Prowadnica R	28	4	Prowadnik zawiasu
8	4	Szyna prowadnicy L	13.8	16	Wkręt pro. 3x20	30	12	Wkręt uchwytu 3x25
9	4	Szyna prowadnicy R	14	24	Trzpień mimośrodowy wkręcany	31	6	Uchwyt
10	24	Euro wkręt 3,5x13	15	66	Kołek	32	8	Euro wkręt 6,3x13
11	1	Listwa L	16	24	Puszka mimośrodowa	33	2	Półka mała
12	1	Listwa R	17	24	Zaślepka mimośrodowa	35	1	Ściana tylna środek
13	4	Szuflada	18	2	Ściana tylna			