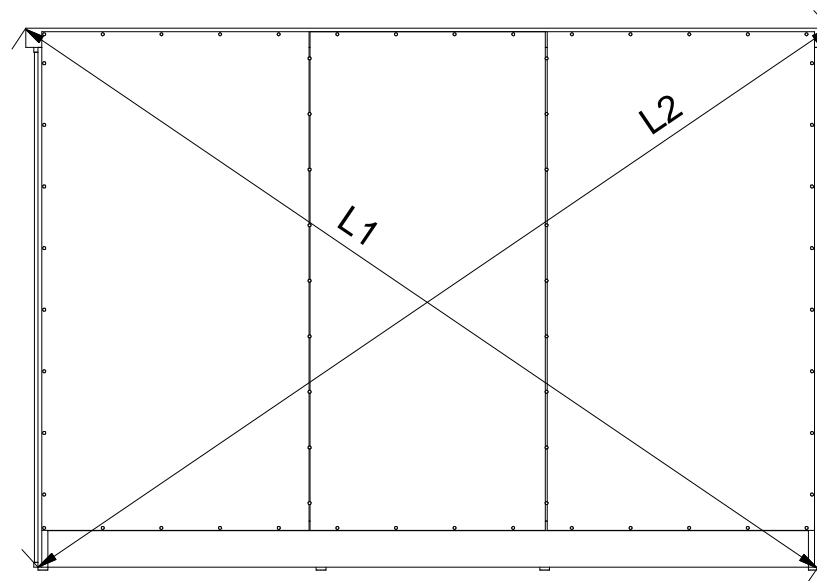
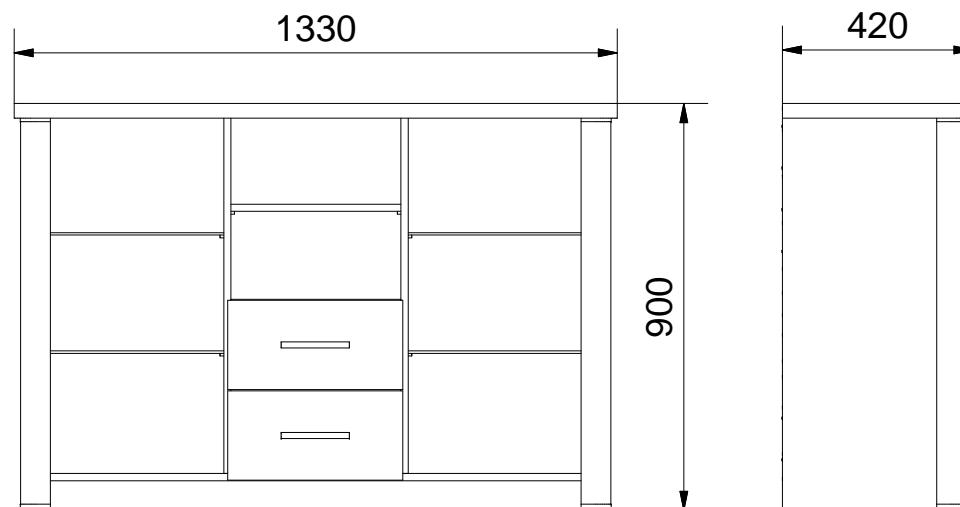
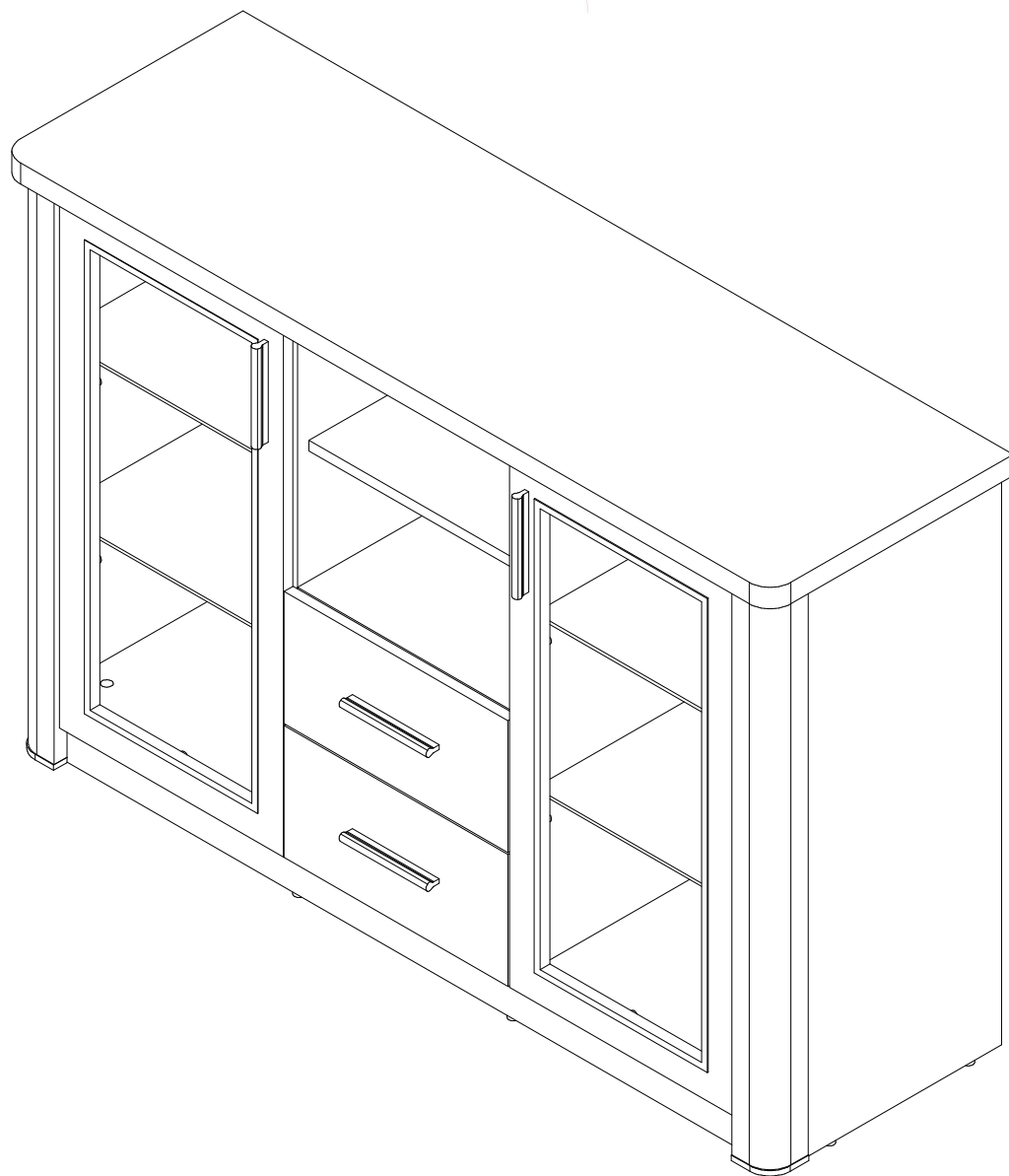
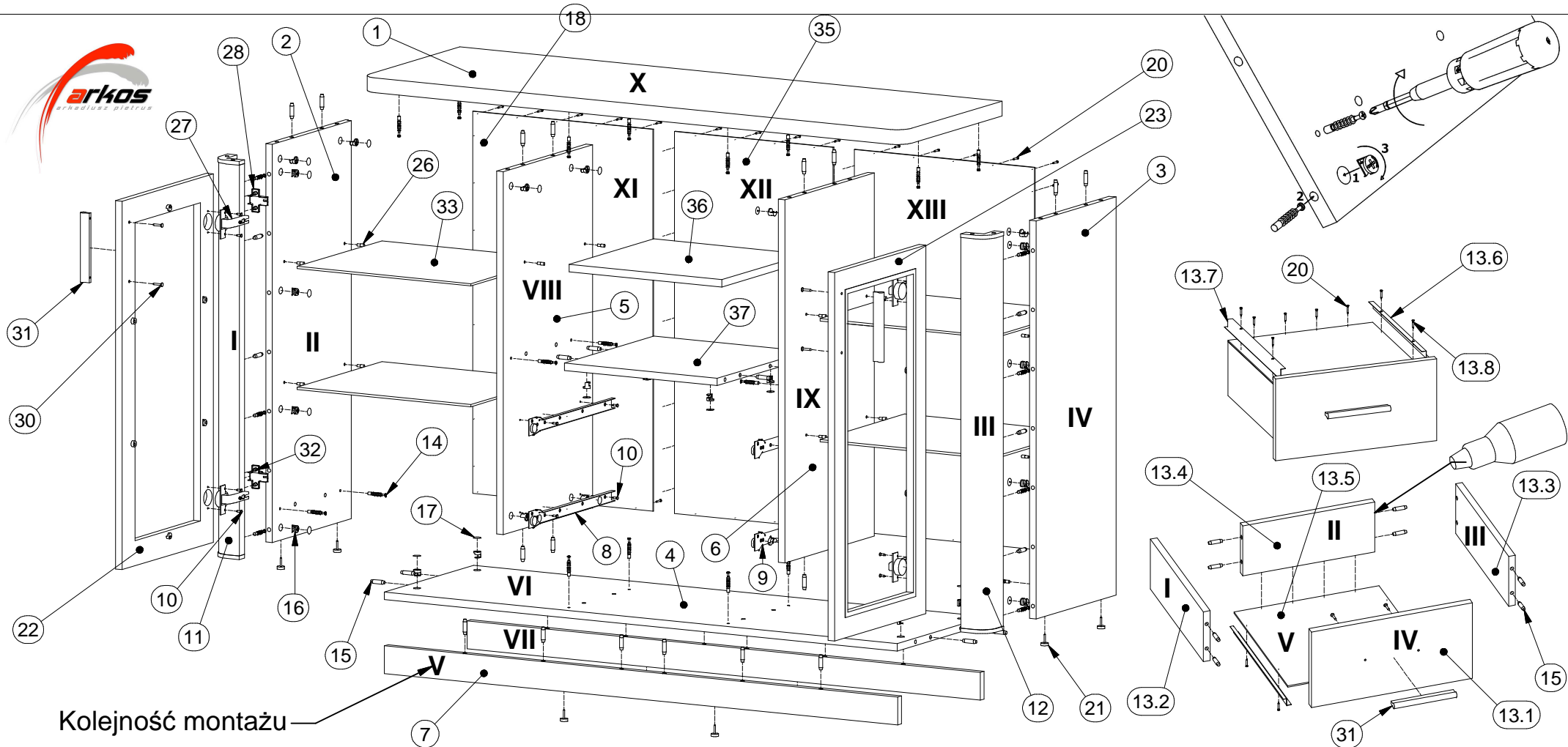




LUXOR_03

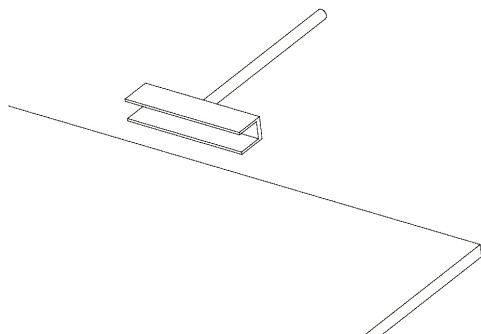


$$L1 = L2$$



Kolejność montażu

Oświetlenie półki w opcji.



Lista części			Lista części			Lista części		
POZYCJA	ILOŚĆ	NUMER CZĘŚCI	POZYCJA	ILOŚĆ	NUMER CZĘŚCI	POZYCJA	ILOŚĆ	NUMER CZĘŚCI
1	1	Blat	13.1	2	Czoło szuflady	20	70	Gwoździe 3x20
2	1	Bok L	13.2	2	Bok szuflady L	21	8	Ślizg pojedynczy
3	1	Bok R	13.3	2	Bok szuflady R	22	1	Witryna L
4	1	Wieniec dolny	13.4	2	Tył szuflada	23	1	Witryna R
5	1	Przegroda pion. L	13.5	2	Spód szuflady	26	20	Podpórka
6	1	Przegroda pion. R	13.6	2	Prowadnica L	27	4	Zawias równoległy
7	2	Cokół	13.7	2	Prowadnica R	28	4	Prowadnik zawiasu
8	2	Szyna prowadnicy L	13.8	8	Wkręt pro. 3x20	30	4	Wkręt uchwyty 3x25
9	2	Szyna prowadnicy R	14	28	Trzpień mimośrodowy	31	2	Uchwyt
10	16	Euro wkręt 3,5x13	15	54	wkręcany	32	8	Euro wkręt 6,3x13
11	1	Listwa L	16	28	Kolek	33	4	Półka szklana
12	1	Listwa R	17	28	Puszka mimośrodowy	35	1	Ściana tylna środek
13	2	Szuflada	18	28	Zaślepka mimośrodowy	36	1	Półka
				2	Ściana tylna	37	1	Przegroda pozioma