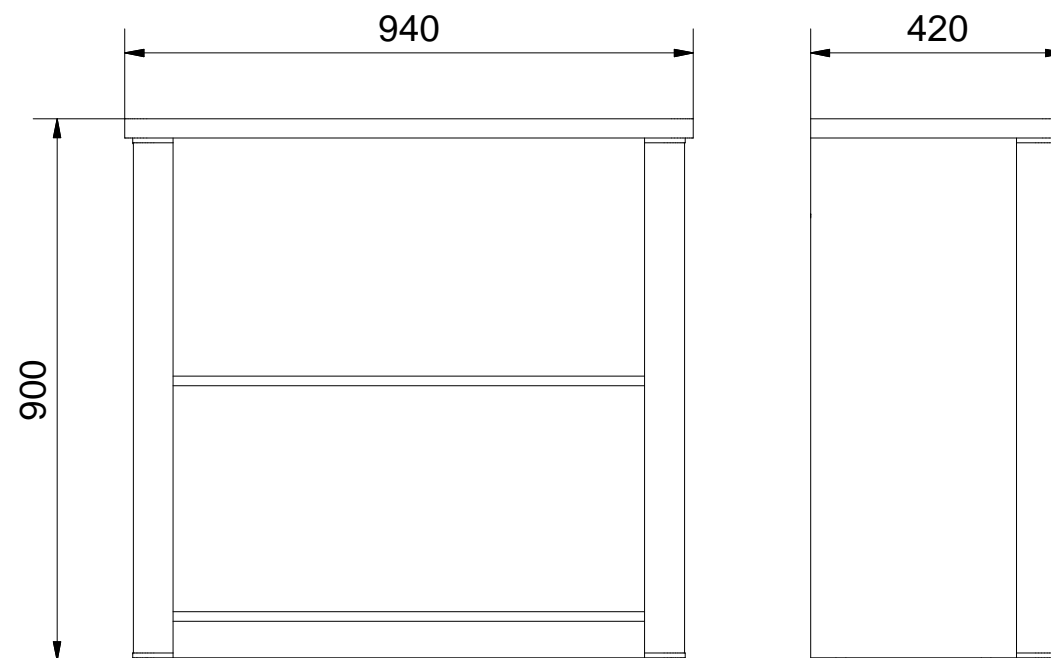
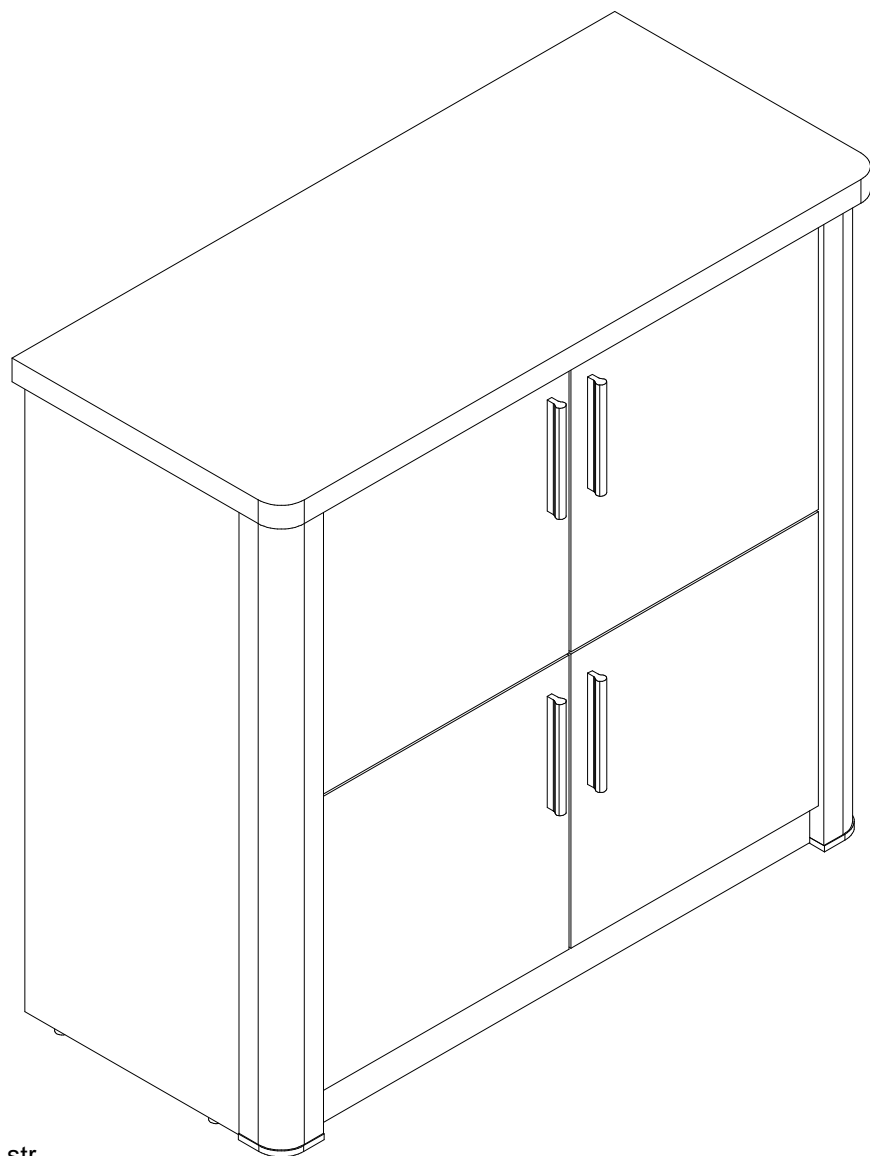
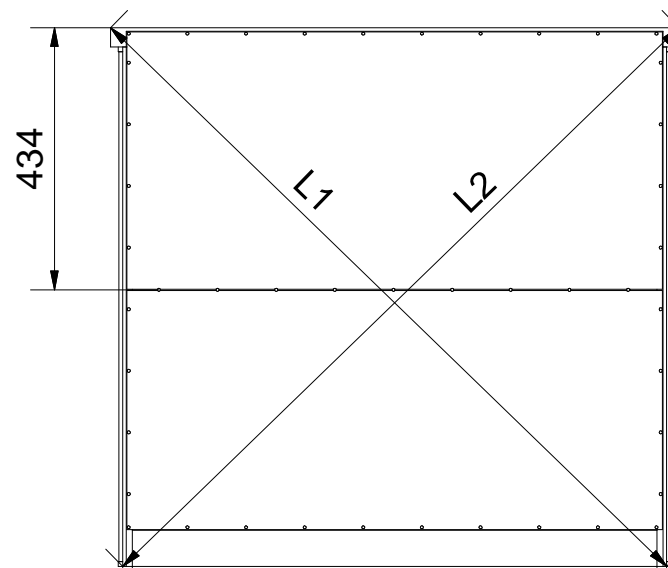


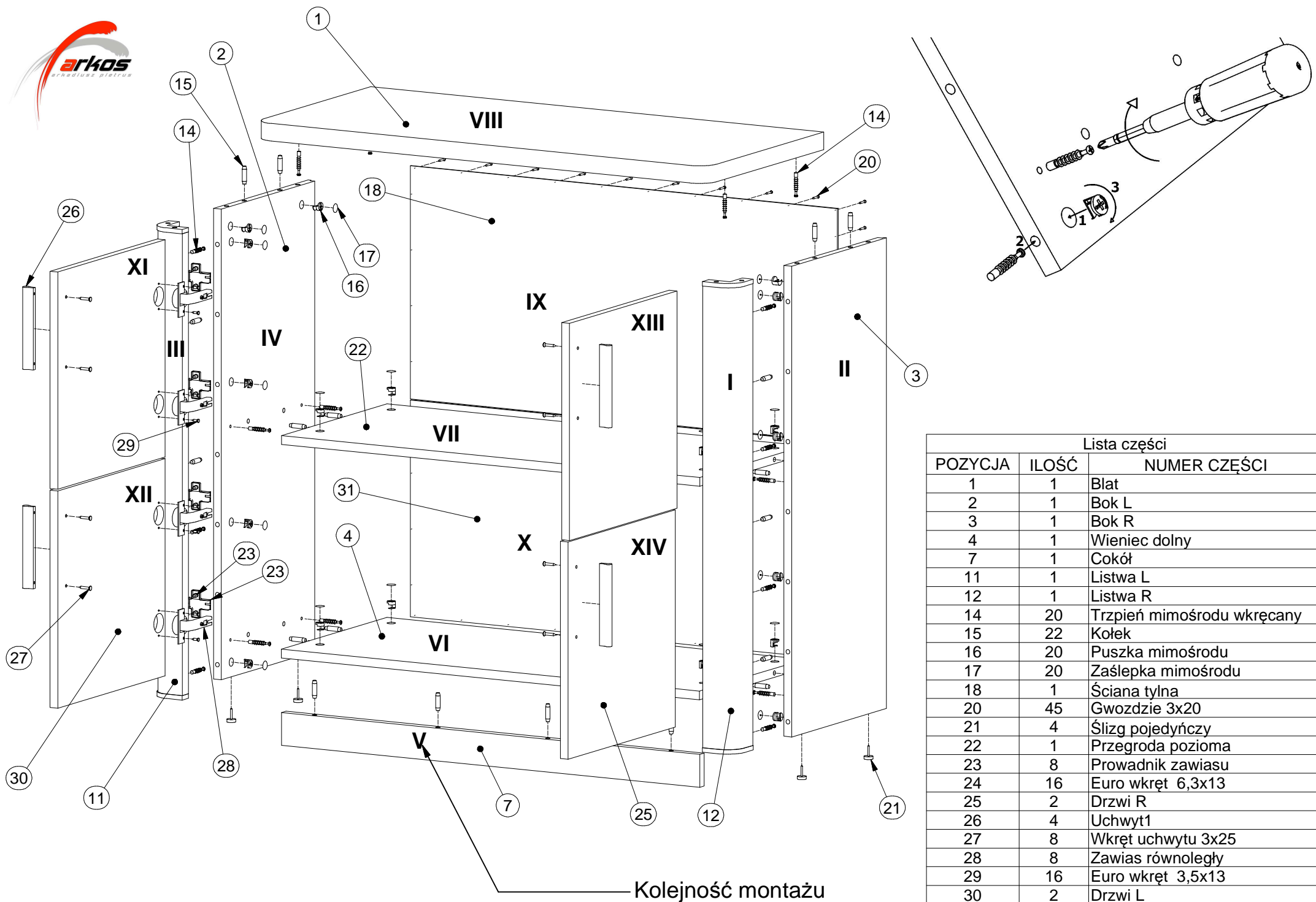


# LUXOR\_04



$$L1 = L2$$





Lista części		
POZYCJA	ILOŚĆ	NUMER CZĘŚCI
1	1	Błat
2	1	Bok L
3	1	Bok R
4	1	Wieniec dolny
7	1	Cokół
11	1	Listwa L
12	1	Listwa R
14	20	Trzpień mimośrodowo wkręcany
15	22	Kołek
16	20	Puszka mimośrodowo
17	20	Zaślepka mimośrodowo
18	1	Ściana tylna
20	45	Gwoździe 3x20
21	4	Ślizg pojedynczy
22	1	Przegroda pozioma
23	8	Prowadnik zawiasu
24	16	Euro wkręt 6,3x13
25	2	Drzwi R
26	4	Uchwyt1
27	8	Wkręt uchwytu 3x25
28	8	Zawias równoległy
29	16	Euro wkręt 3,5x13
30	2	Drzwi L
31	1	Ściana tylna 2