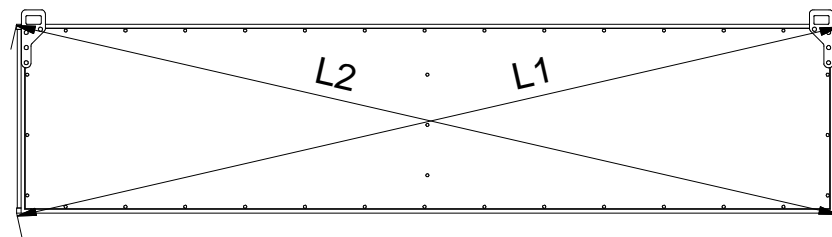
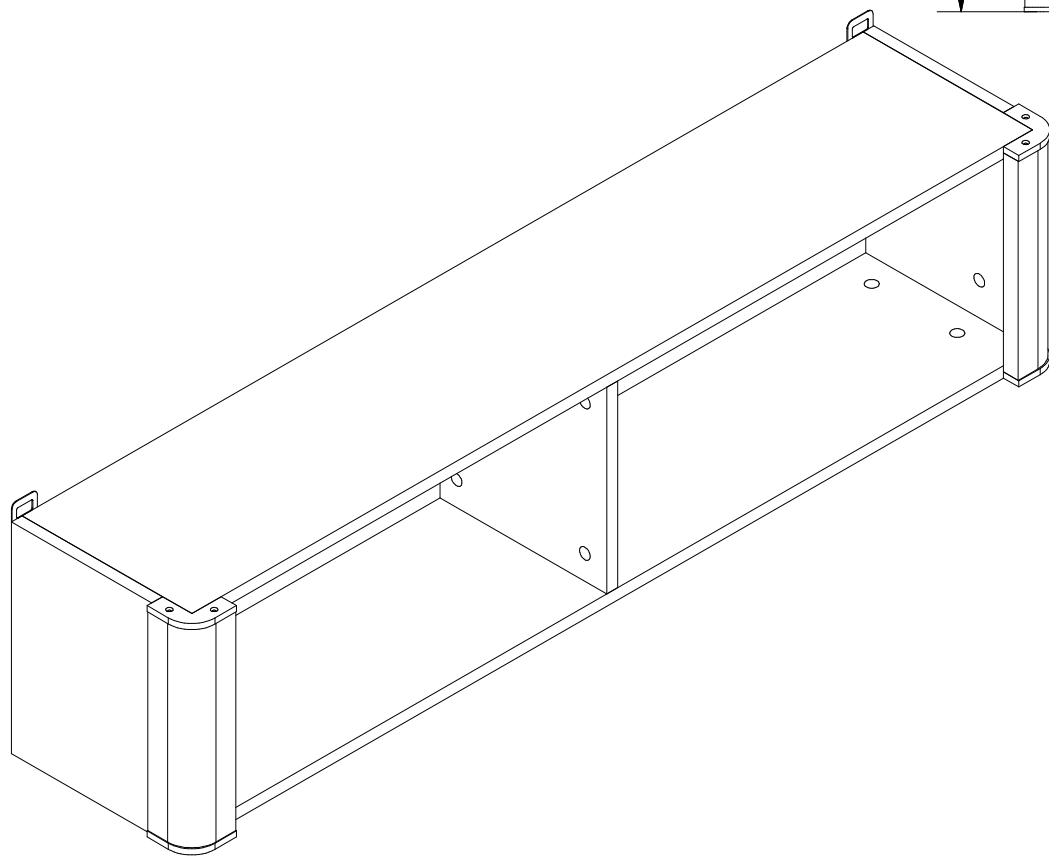
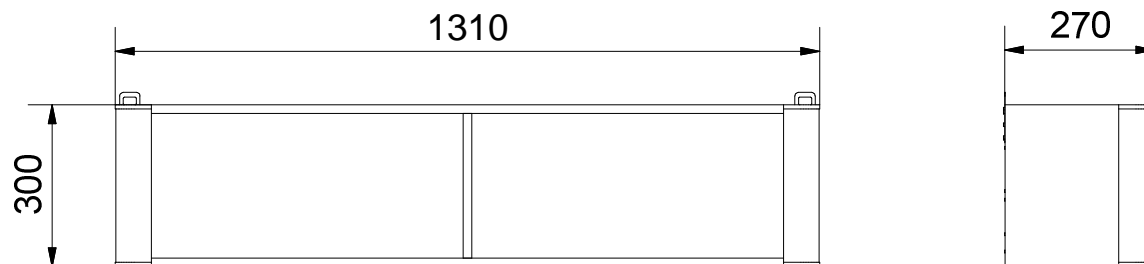
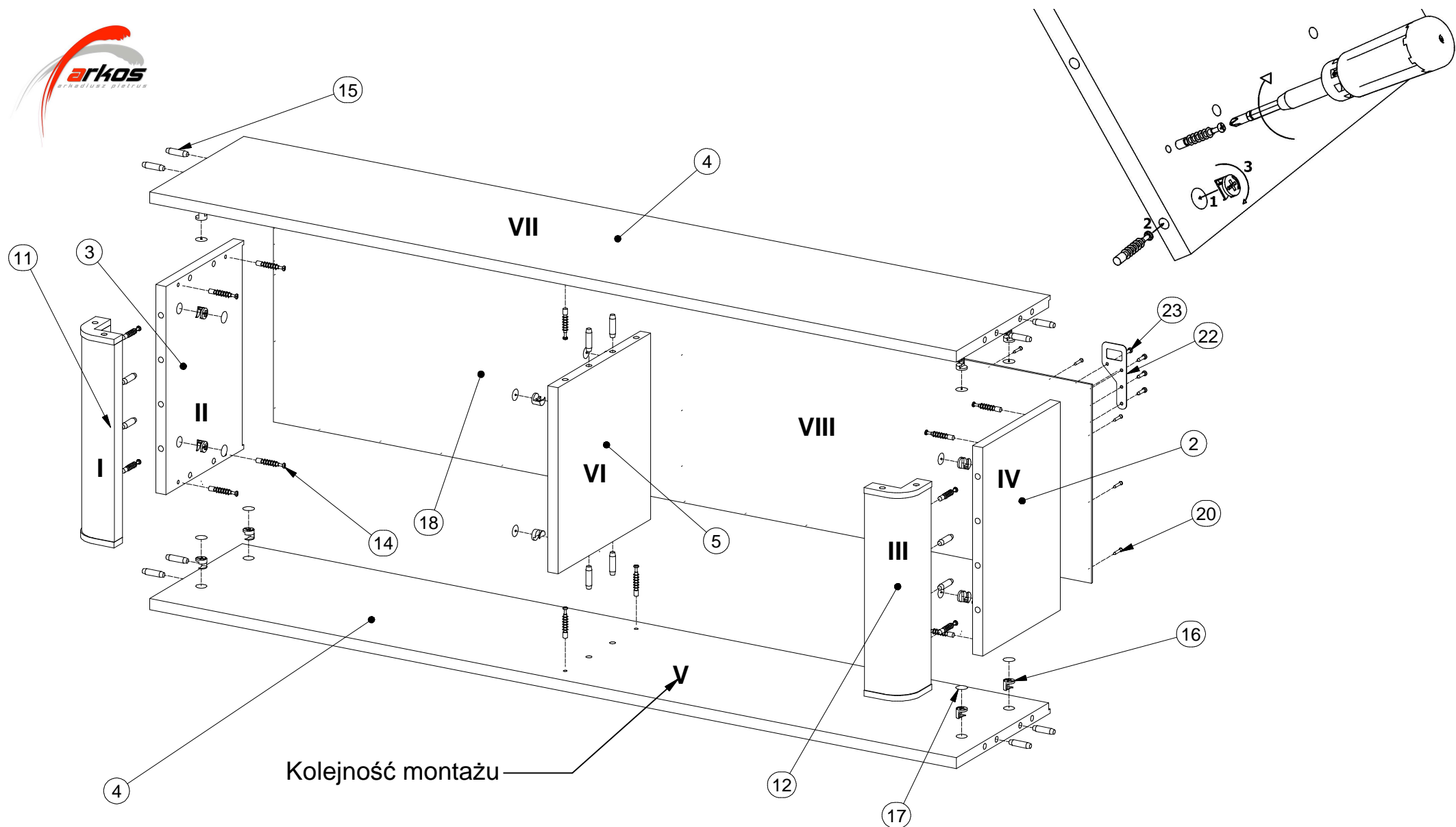




LUXOR_10



$$L1 = L2$$



Lista części			Lista części		
POZYCJA	ILOŚĆ	NUMER CZĘŚCI	POZYCJA	ILOŚĆ	NUMER CZĘŚCI
2	1	Bok L	15	16	Kotek
3	1	Bok R	16	16	Puszka mimośrod
4	2	Wieniec	17	16	Zaślepka mimośrod
5	1	Przegroda pion.	18	1	Ściana tylna
11	1	Listwa L	20	35	Gwoździe 3x20
12	1	Listwa R	22	2	Zawieszka
14	16	Trzpień mimośrod wkręcany	23	8	Wkręt 4x25