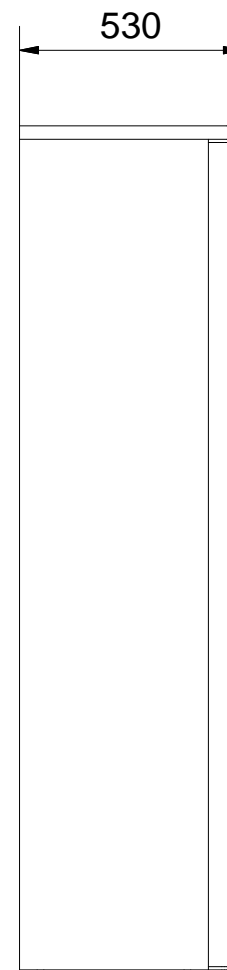
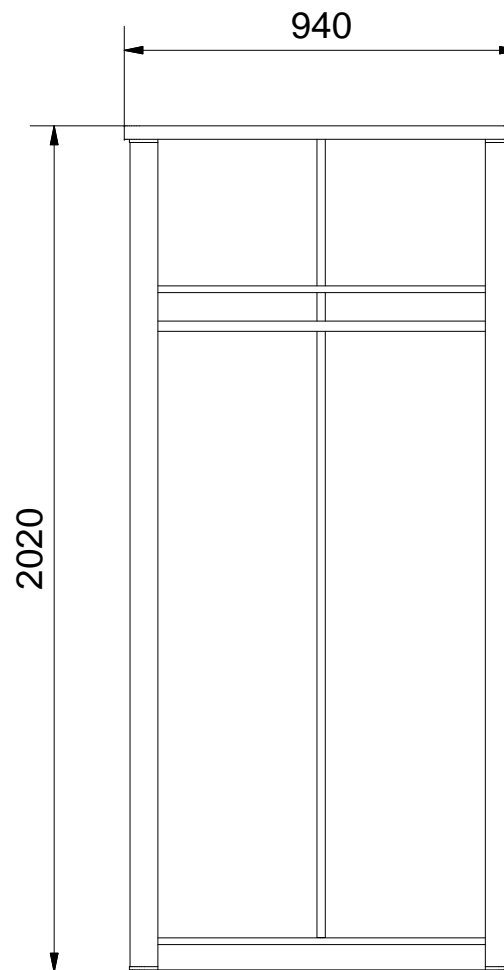
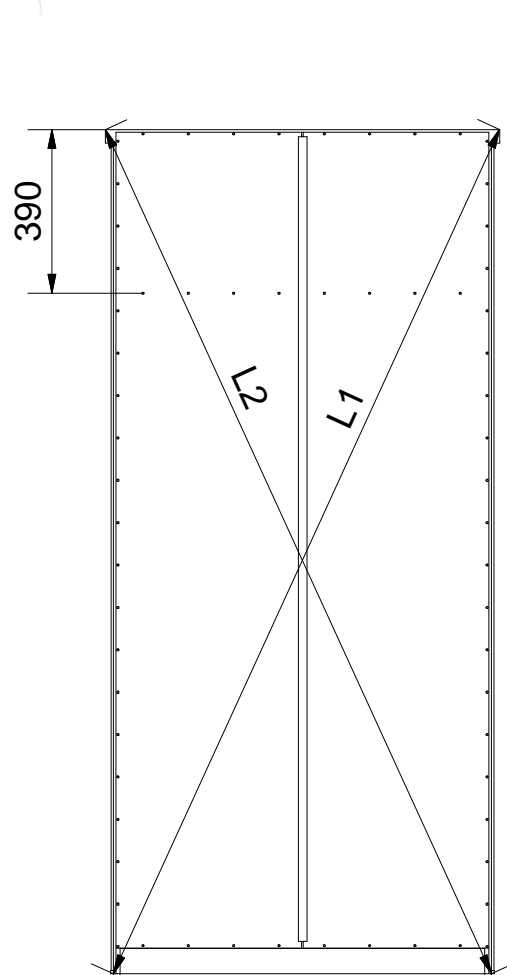
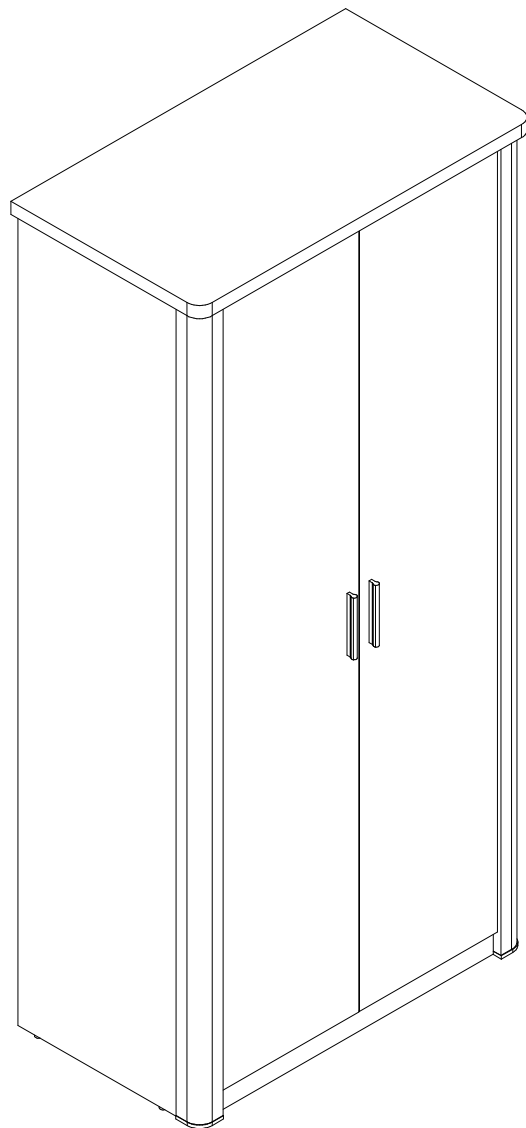
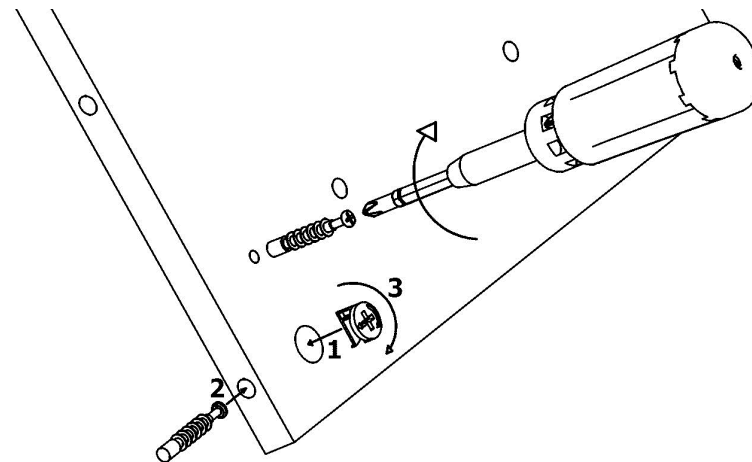
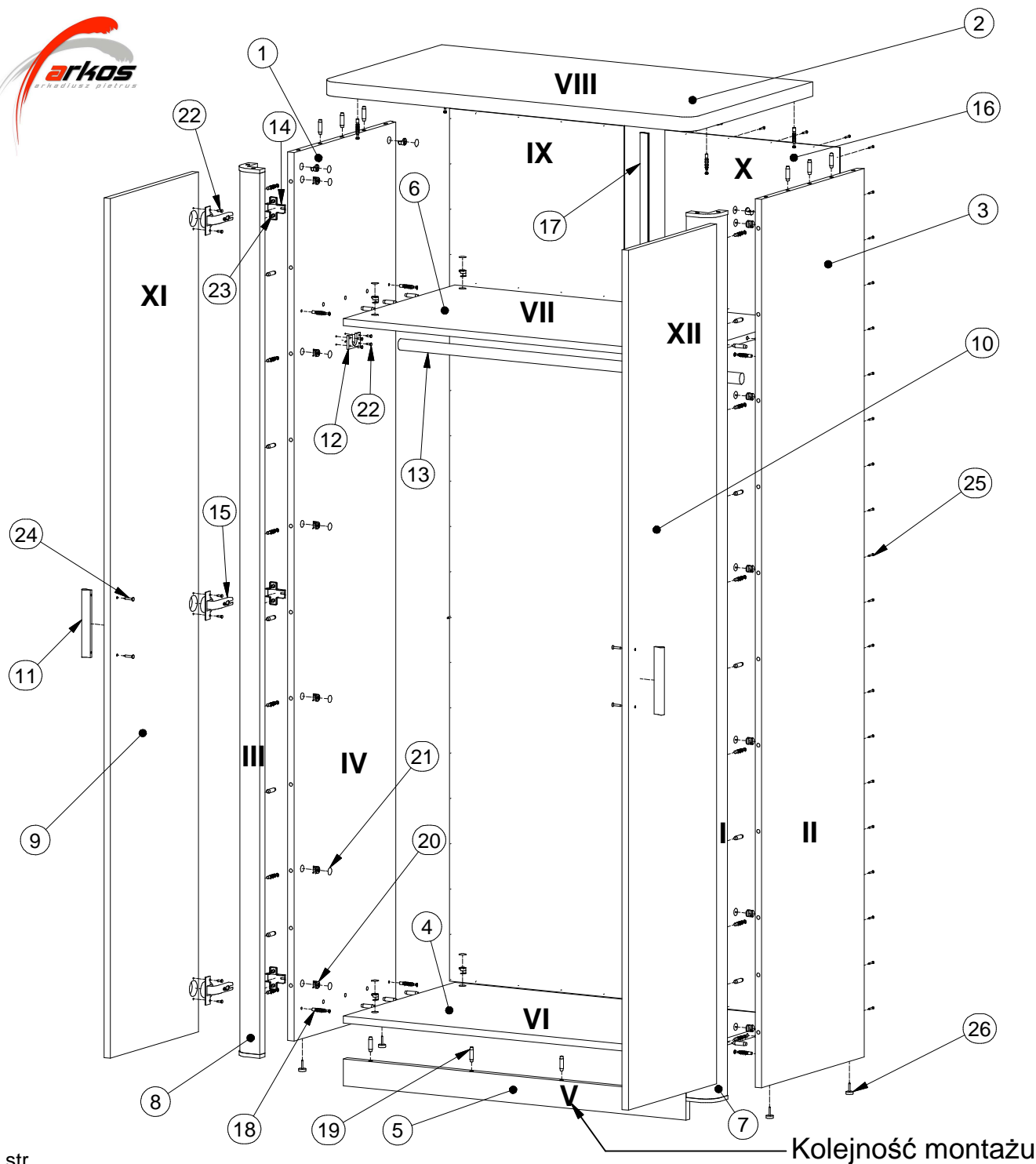




LUXOR_11



L1 = L2



Lista części		
POZYCJA	ILOŚĆ	NUMER CZĘŚCI
1	1	Bok L
2	1	Błat
3	1	Bok R
4	1	Wieniec dolny
5	1	Cokół
6	1	Przegroda pozioma
7	1	Listwa R
8	1	Listwa L
9	1	Drzwi L
10	1	Drzwi R
11	2	Uchwyt1
12	2	Podpora pod drążek
13	1	Drążek 865
14	6	Prowadnik zawiasu
15	6	Zawias równoległy
16	2	Ściana tylna
17	1	Listwa H
18	24	Trzpień mimośrodowy wkręcany
19	32	Kołek
20	24	Puszka mimośrodowy
21	24	Zaślepka mimośrodowy
22	20	Euro wkręt 3,5x13
23	12	Euro wkręt 6,3x13
24	4	Wkręt uchwytu 3x25
25	64	Gwoździe 3x20
26	4	Ślizg pojedynczy