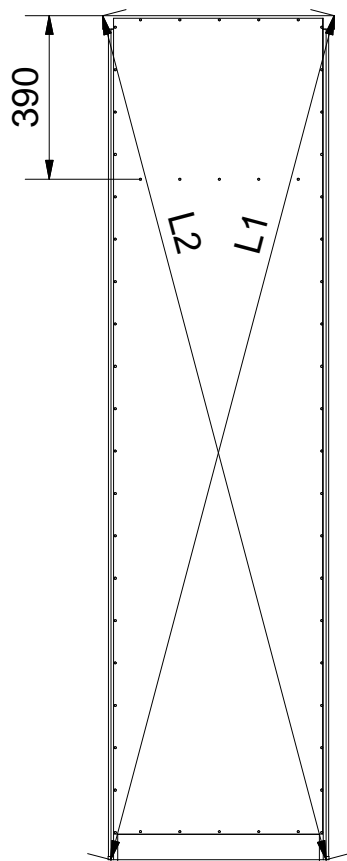
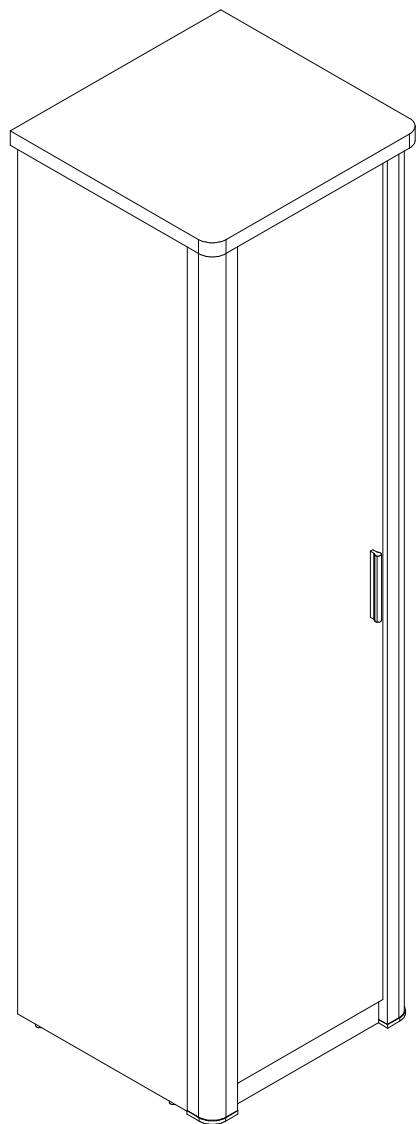
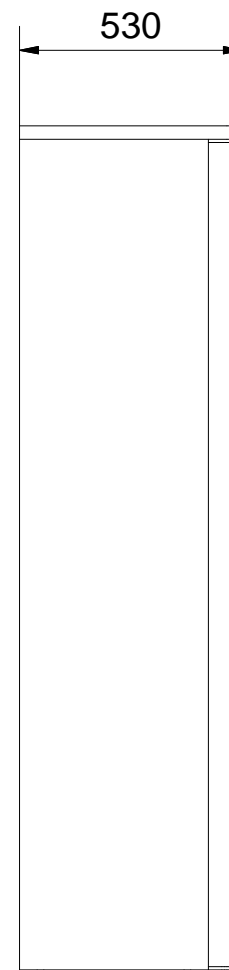
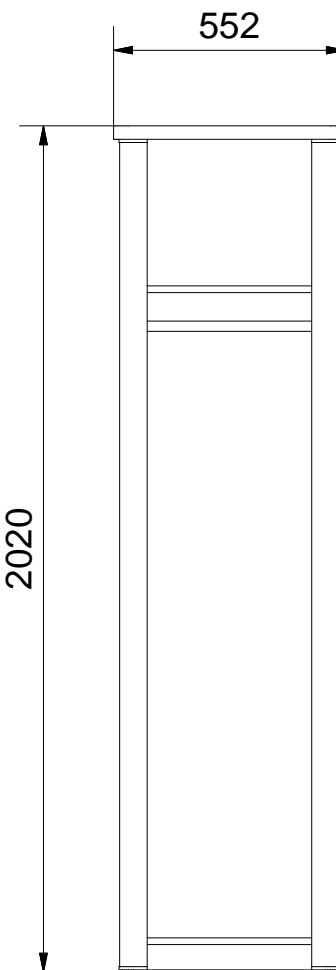


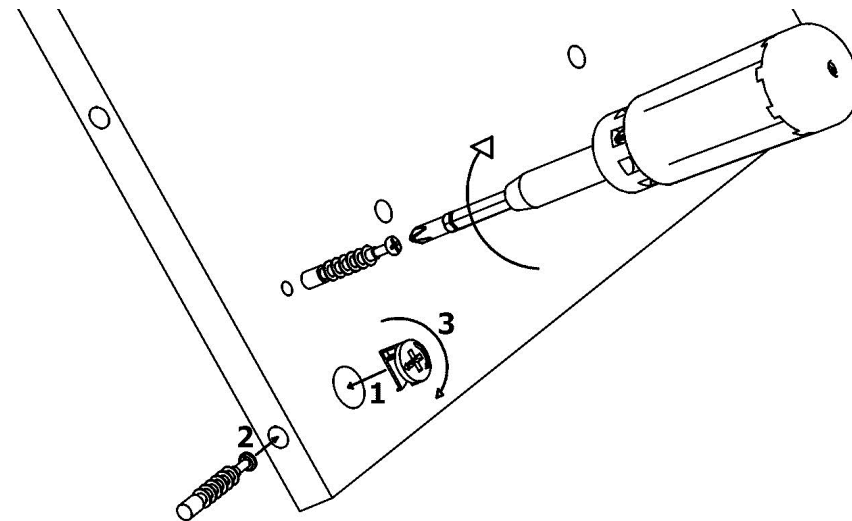
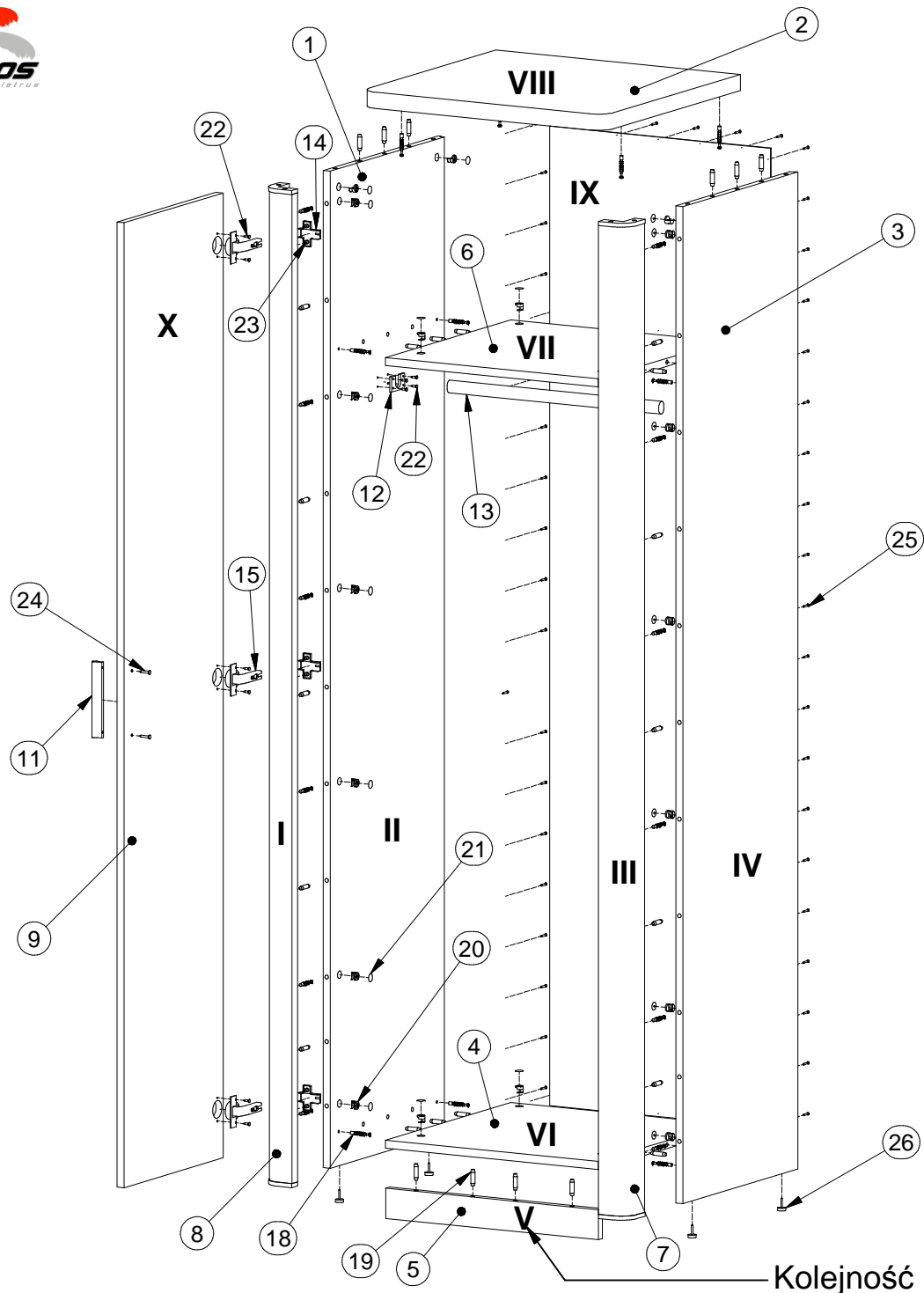


LUXOR_12



L1 = L2





Lista części		
POZYCJA	ILOŚĆ	NUMER CZĘŚCI
1	1	Bok L
2	1	Błat
3	1	Bok R
4	1	Wieniec dolny
5	1	Cokół
6	1	Przegroda pozioma
7	1	Listwa R
8	1	Listwa L
9	1	Drzwi L
11	1	Uchwyt
12	2	Podpora pod drążek
13	1	Drążek 478
14	3	Prowadnik zawiasu
15	3	Zawias równoległy
16	1	Ściana tylna
18	24	Trzpień mimośrodowy wkręcany
19	32	Kołek
20	24	Puszka mimośrodowy
21	24	Zaślepka mimośrodowy
22	14	Euro wkręt 3,5x13
23	6	Euro wkręt 6,3x13
24	2	Wkręt uchwytu 3x25
25	55	Gwoździe 3x20
26	4	Ślizg pojedynczy