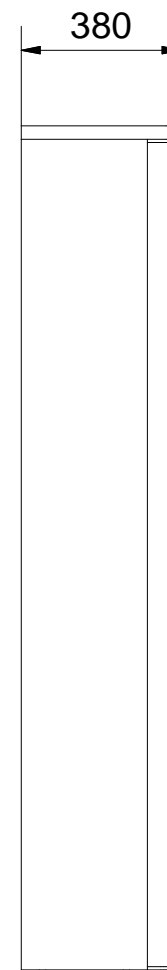
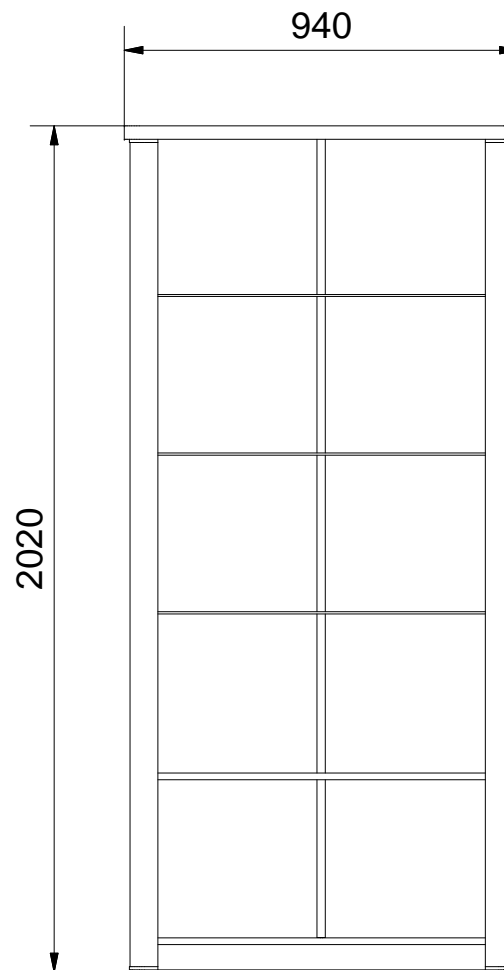
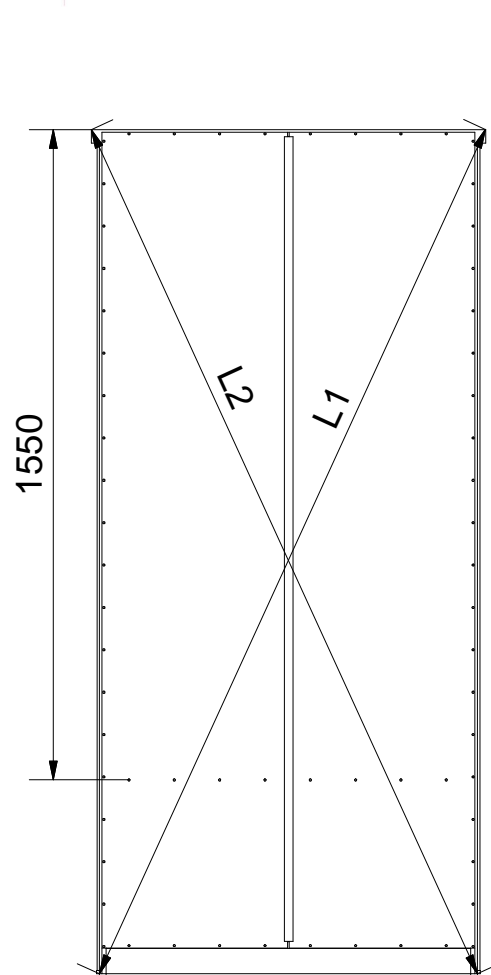
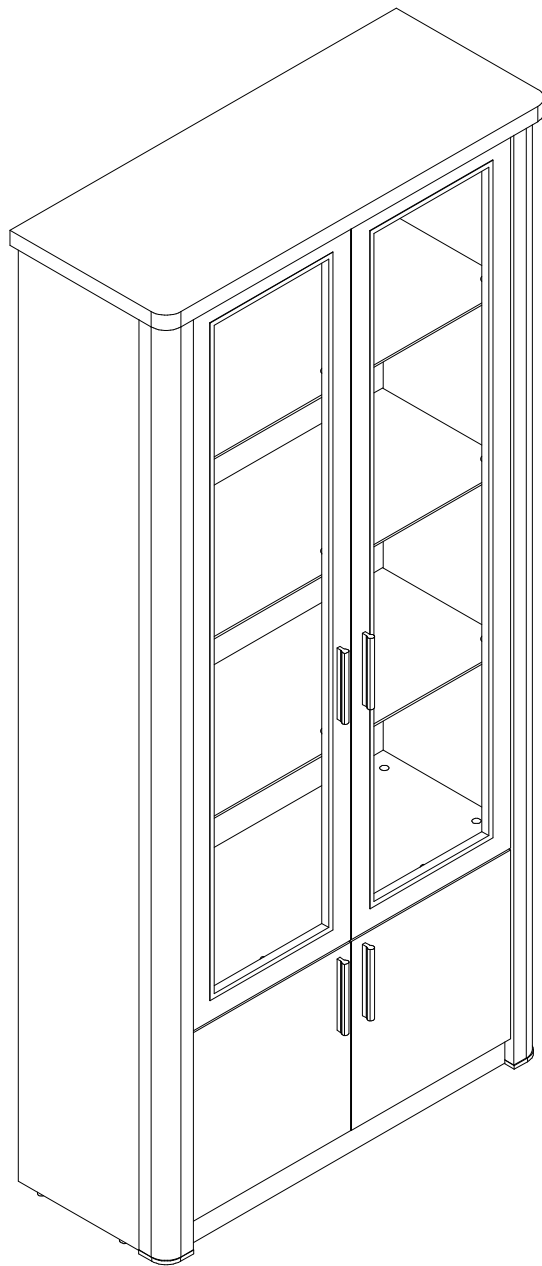
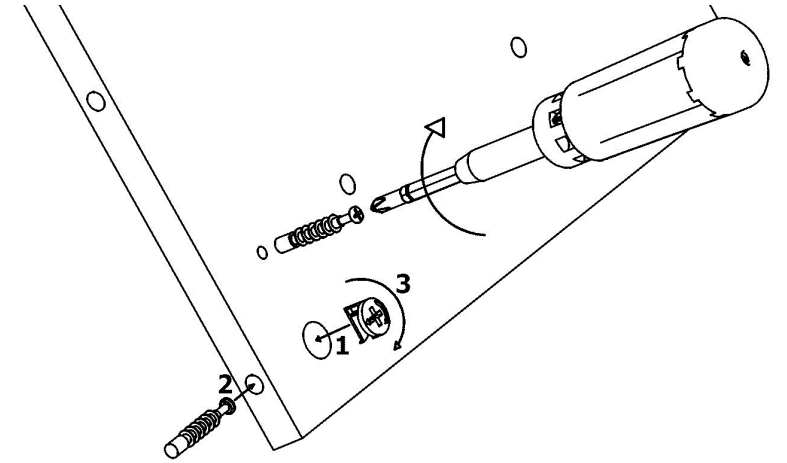
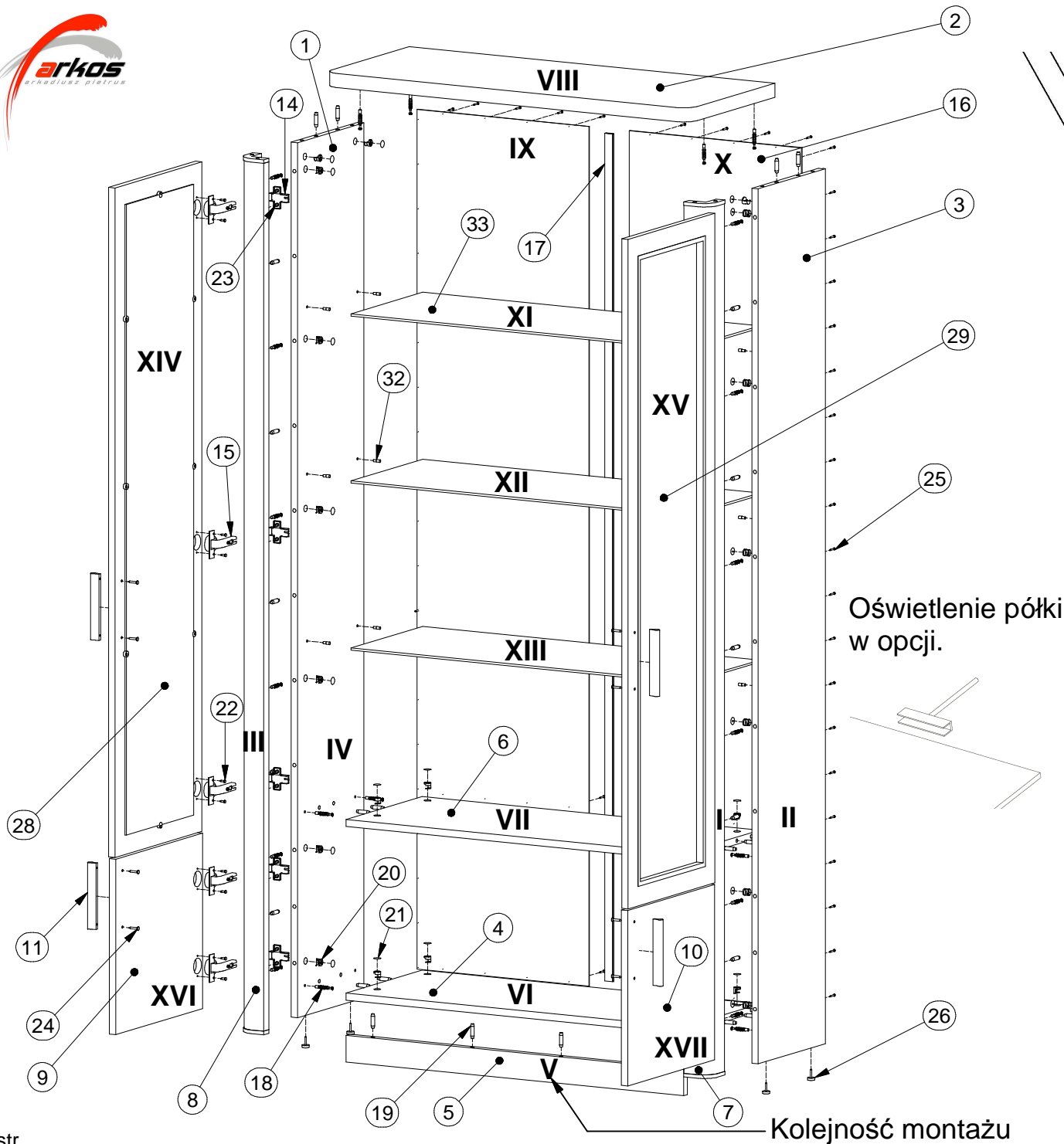




LUXOR_13



$$L1 = L2$$



Lista części		
POZYCJA	ILOŚĆ	NUMER CZĘŚCI
1	1	Bok L
2	1	Błat
3	1	Bok R
4	1	Wieniec dolny
5	1	Cokół
6	1	Przegroda pozioma
7	1	Listwa R
8	1	Listwa L
9	1	Drzwi L
10	1	Drzwi R
11	4	Uchwyt
14	10	Prowadnik zawiasu
15	10	Zawias równoległy
16	2	Ściana tylna
17	1	Listwa H
18	23	Trzpień mimośrodowy wkręcany
19	26	Kołek
20	24	Puszka mimośrodowy
21	24	Zaślepka mimośrodowy
22	20	Euro wkręt 3,5x13
23	20	Euro wkręt 6,3x13
24	8	Wkręt uchwyty 3x25
25	64	Gwozdzie 3x20
26	4	Ślizg pojedynczy
28	1	Witryna L
29	1	Witryna R
32	12	Podpórka
33	3	Półka szklana