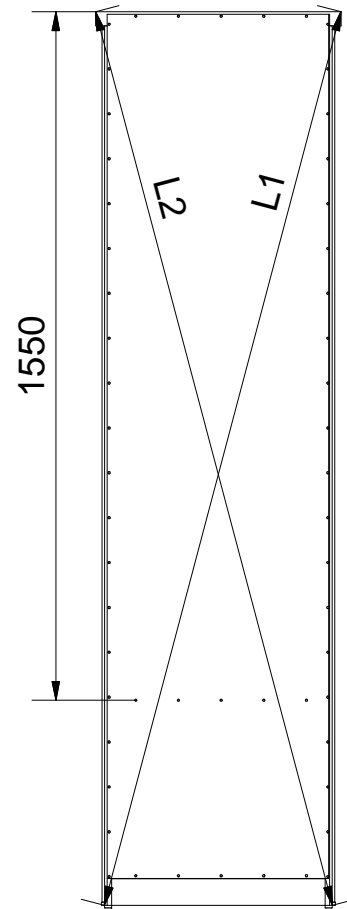
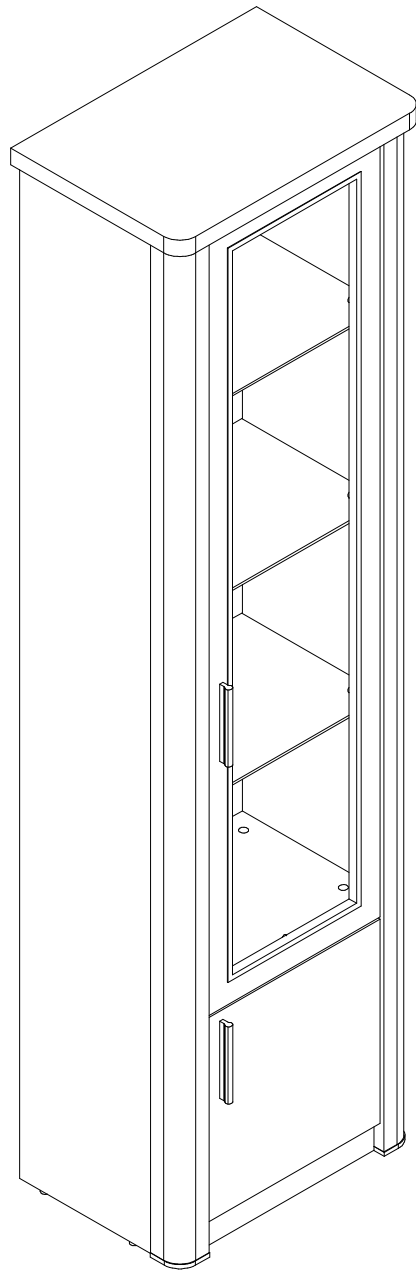
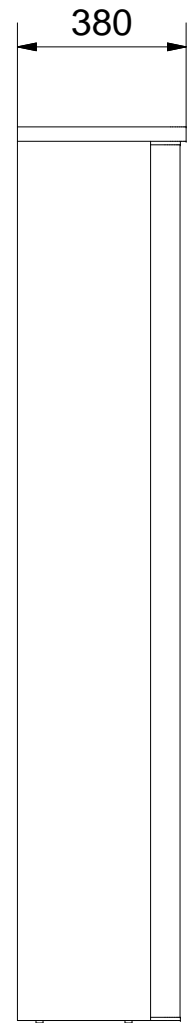
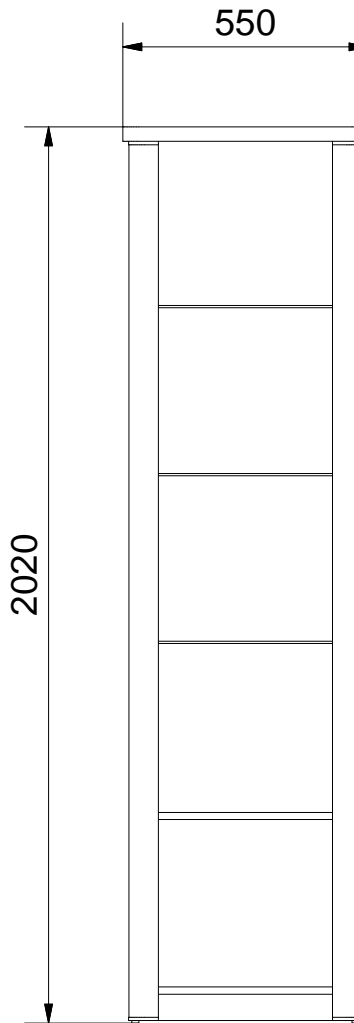


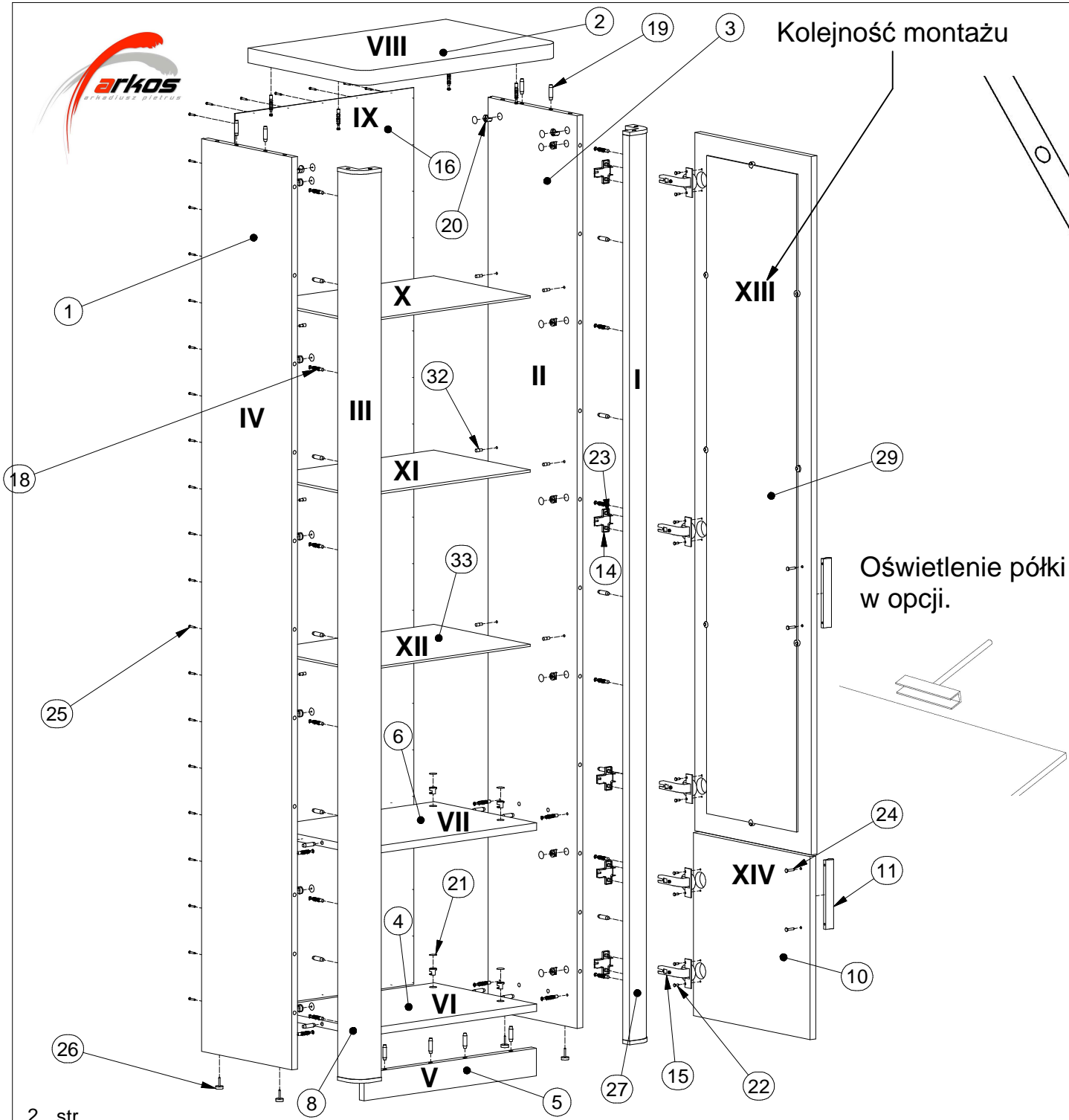


LUXOR_14



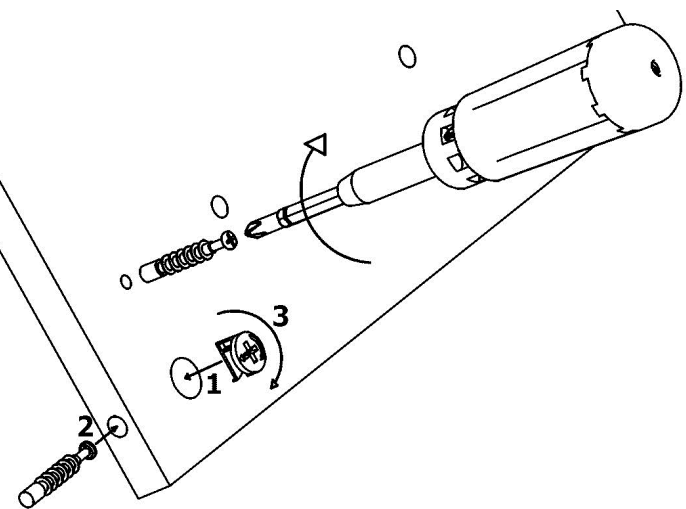
$$L1 = L2$$





Kolejność montażu

Oświetlenie półki w opcji.



Lista części		
POZYCJA	ILOŚĆ	NUMER CZĘŚCI
1	1	Bok L
2	1	Błat
3	1	Bok R
4	1	Wieniec dolny
5	1	Cokół
6	1	Przegroda pozioma
8	1	Listwa L
10	1	Drzwi R
11	2	Uchwyt
14	5	Prowadnik zawiasu
15	5	Zawias równoległy
16	1	Ściana tylna
18	23	Trzpień mimośrodowo wkręcany
19	26	Kołek
20	24	Puszka mimośrodowo
21	24	Zaślepka mimośrodowo
22	10	Euro wkręt 3,5x13
23	10	Euro wkręt 6,3x13
24	4	Wkręt uchwyty 3x25
25	55	Gwoździe 3x20
26	4	Ślizg pojedynczy
27	1	Listwa R
29	1	Witryna R
32	12	Podpórka
33	3	Półka szklana