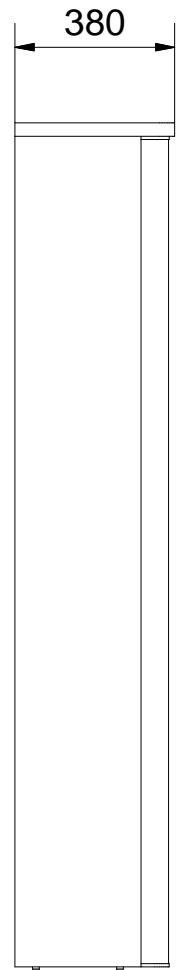
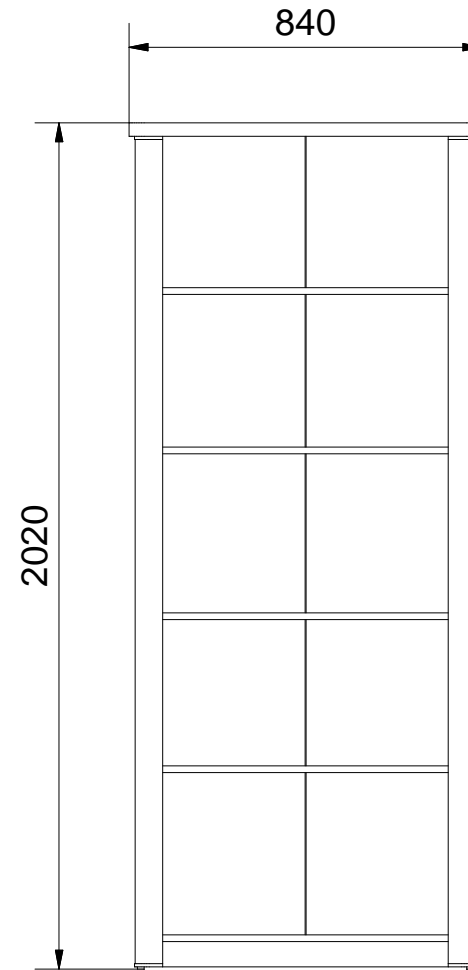
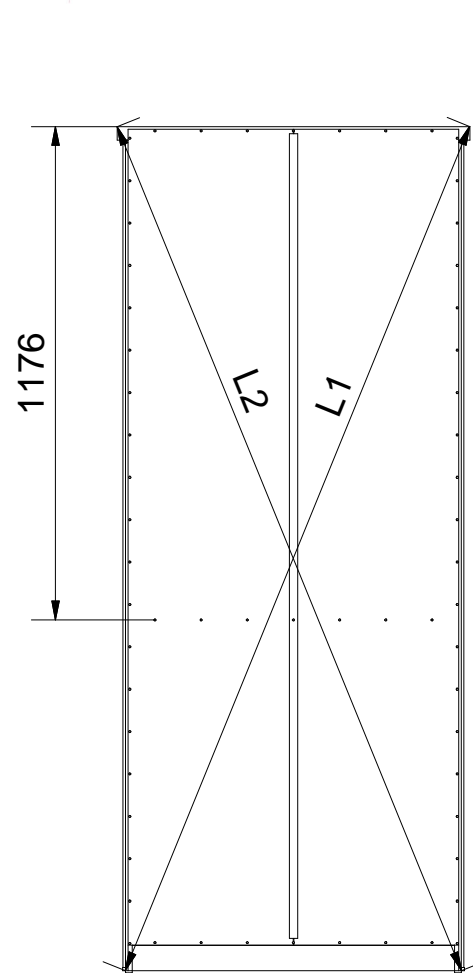
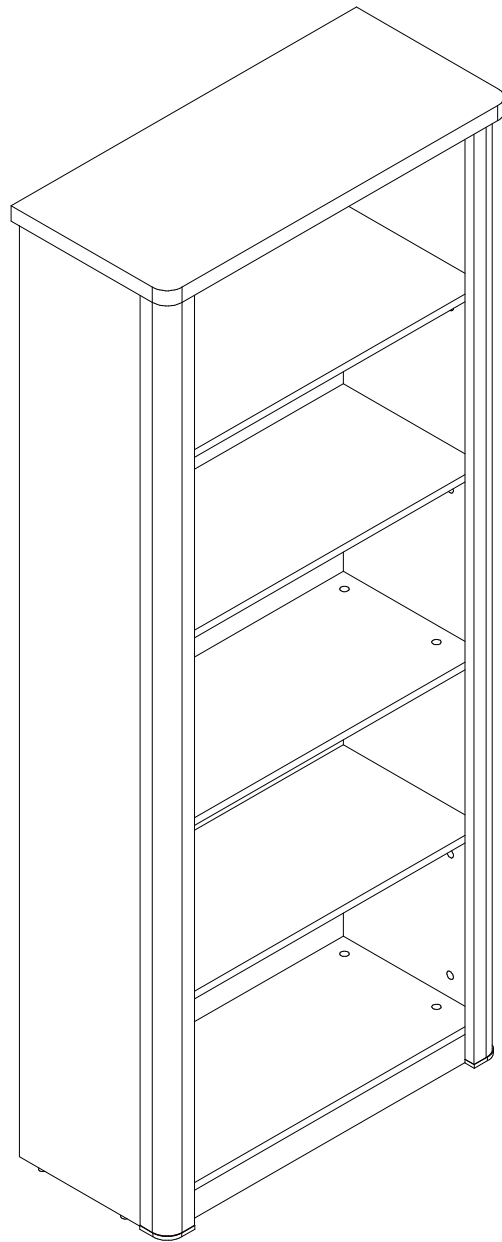
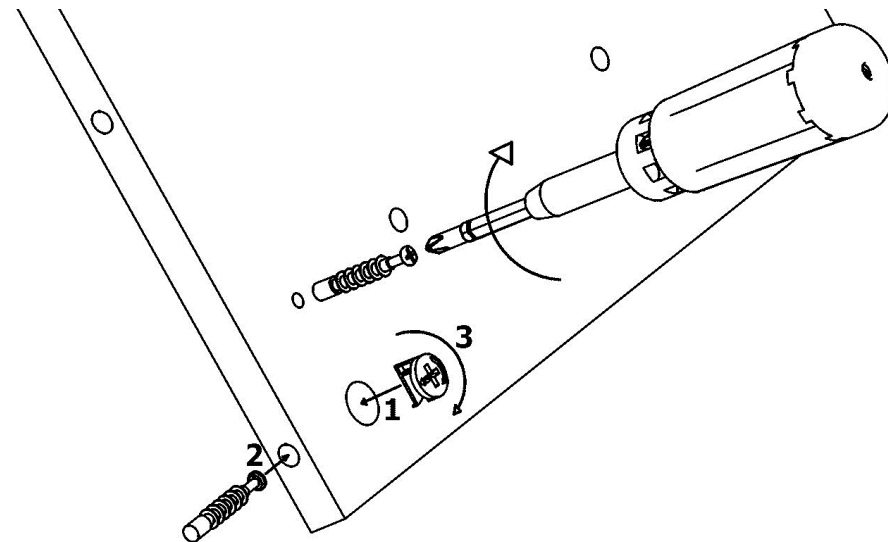
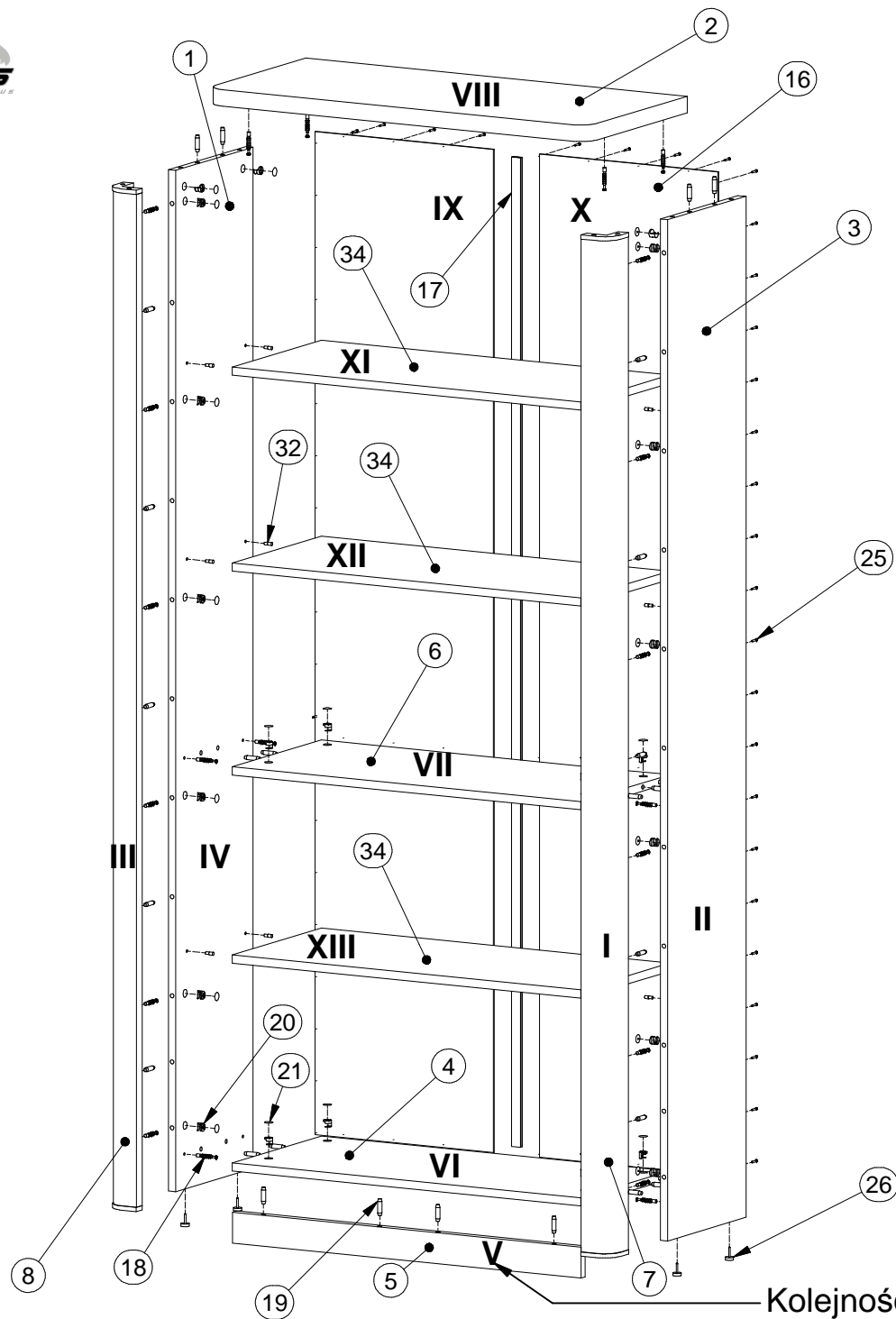




LUXOR_15



$$L1 = L2$$



Lista części		
POZYCJA	ILOŚĆ	NUMER CZĘŚCI
1	1	Bok L
2	1	Błat
3	1	Bok R
4	1	Wieniec dolny
5	1	Cokół
6	1	Przegroda pozioma
7	1	Listwa R
8	1	Listwa L
16	2	Ściana tylna
17	1	Listwa H
18	23	Trzpień mimośrodowy wkręcany
19	26	Kołek
20	24	Puszka mimośrodowy
21	24	Zaślepka mimośrodowy
25	61	Gwoździe 3x20
26	4	Ślizg pojedynczy
32	12	Podpórka
34	3	Półka