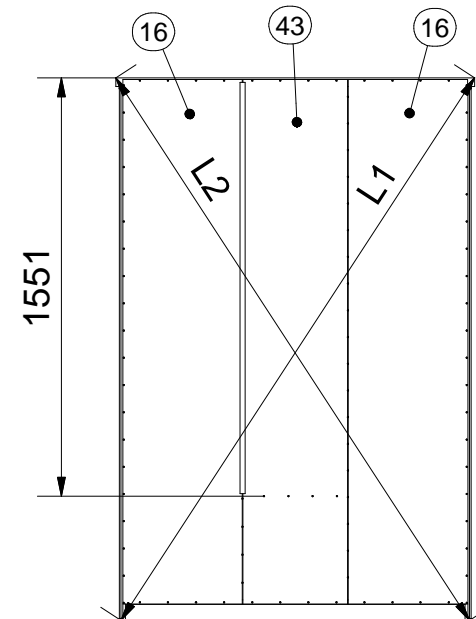
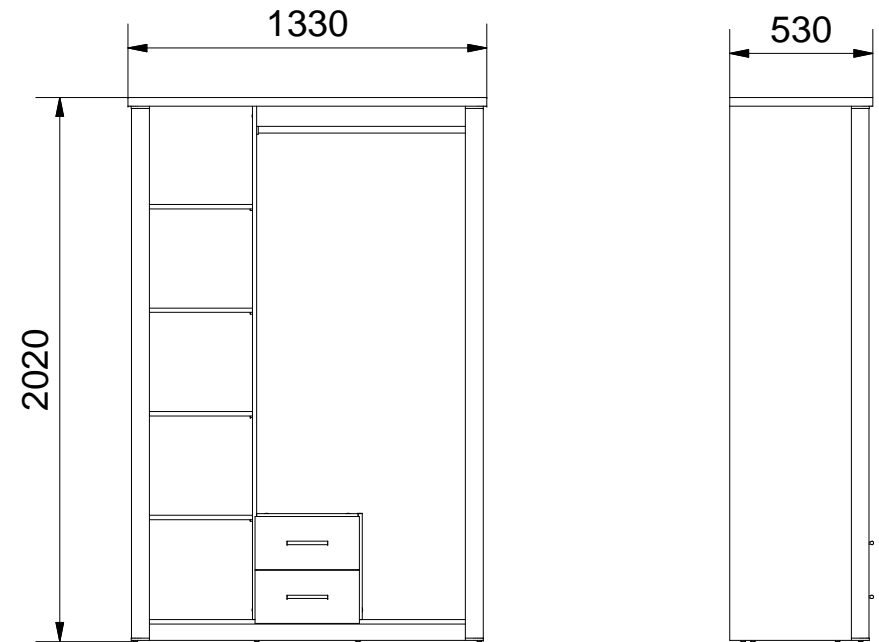
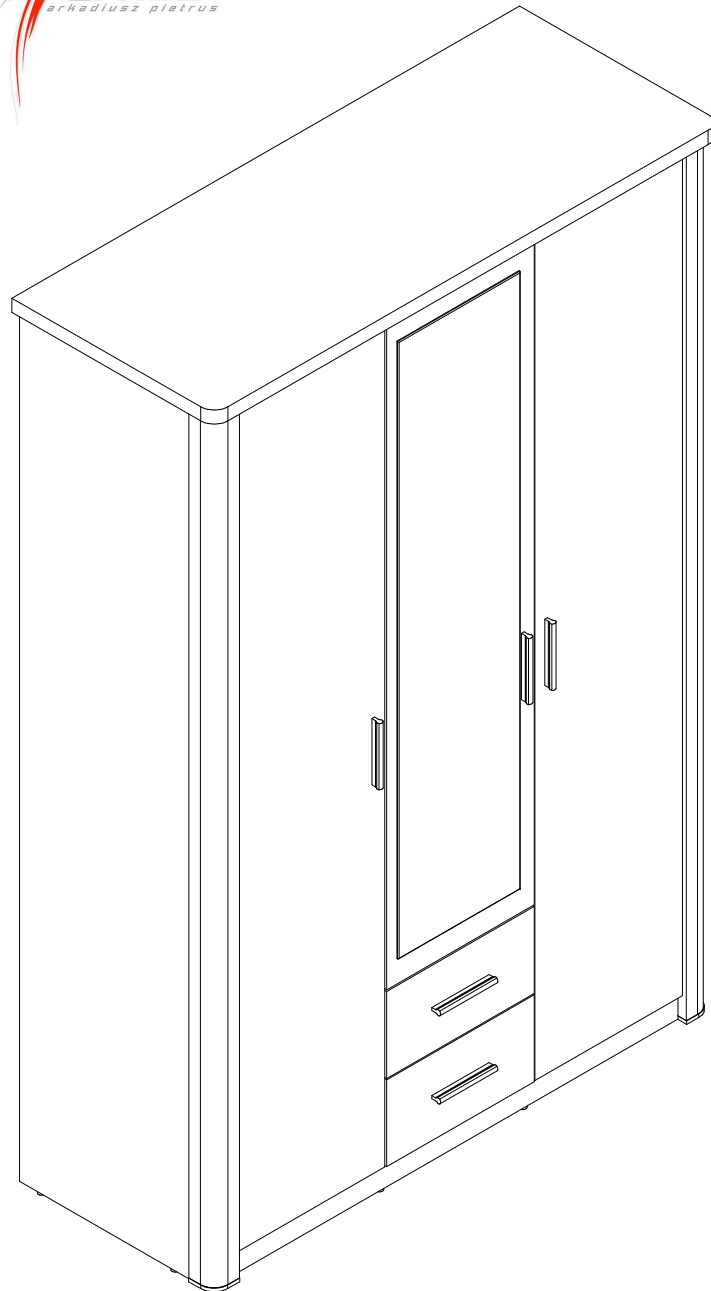


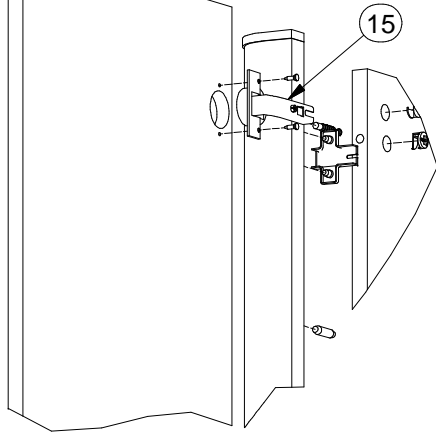


LUXOR_16

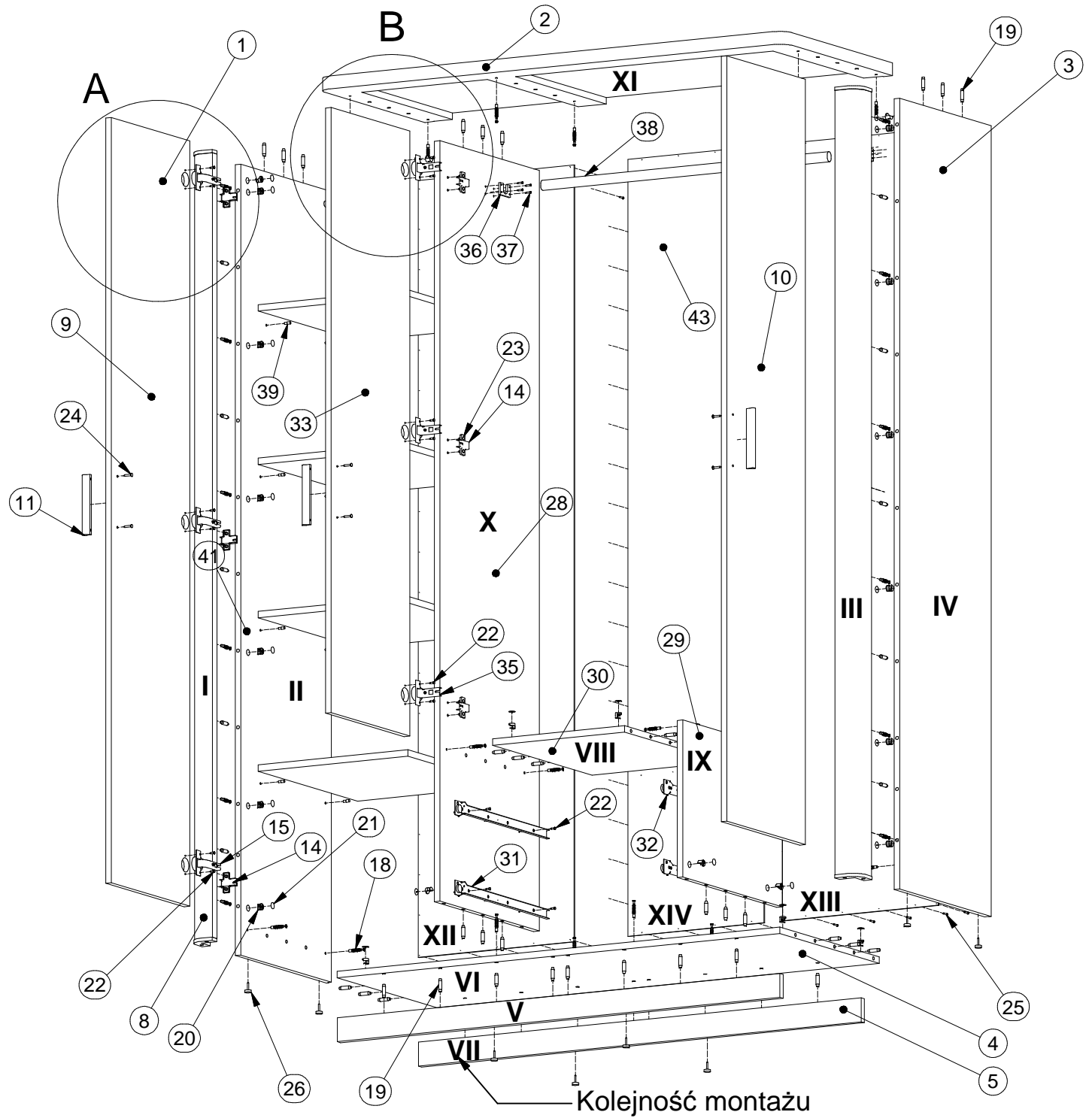
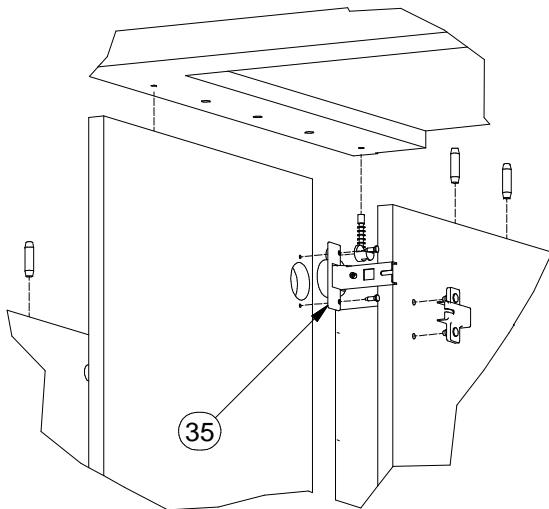


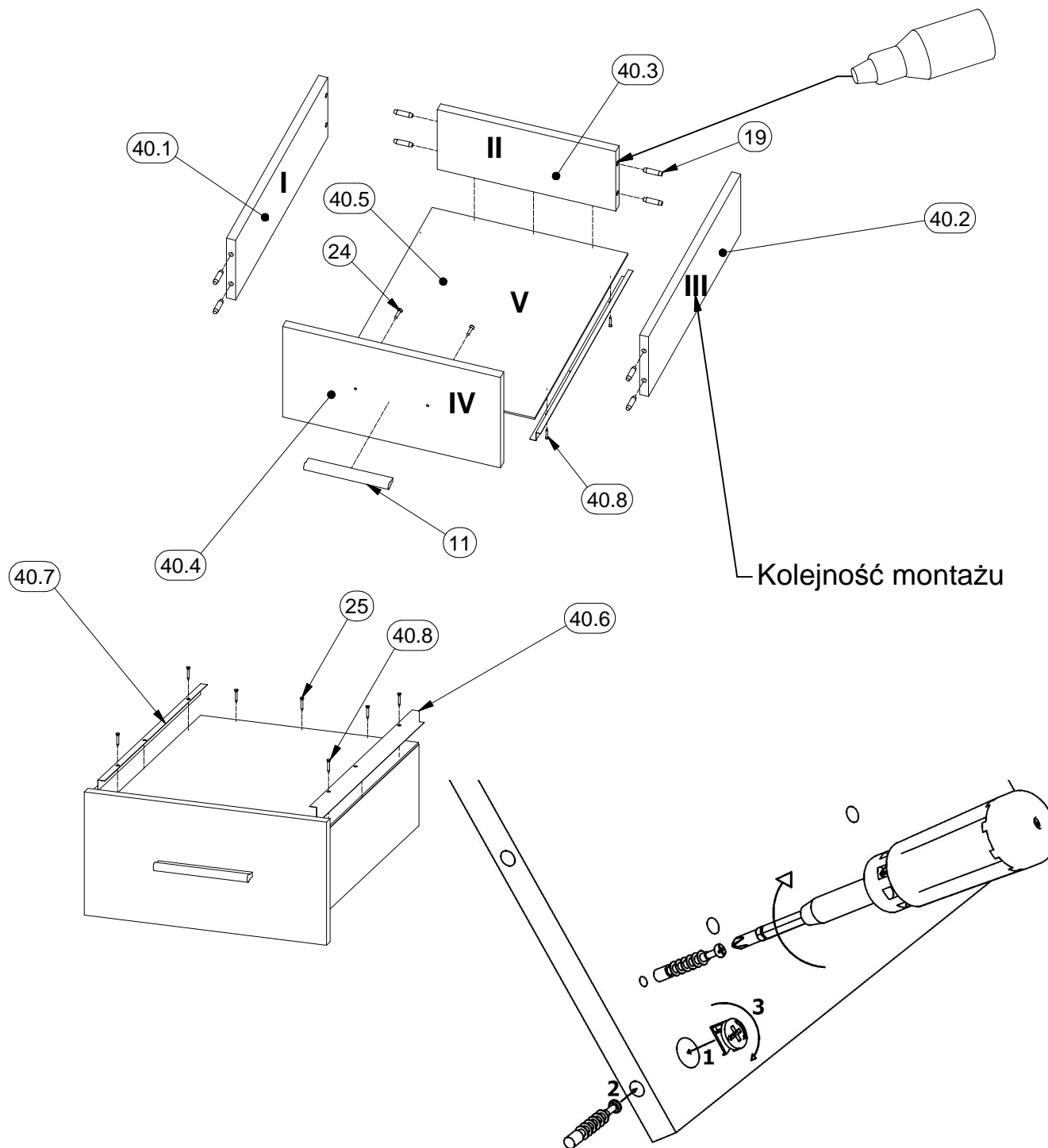
$$L1 = L2$$

A (1:7)



B (1:7)





Lista części		
POZYCJA	ILOŚĆ	NUMER CZĘŚCI
1	1	Bok L
2	1	Blat
3	1	Bok R
4	1	Wieniec dolny
5	2	Cokół
8	1	Listwa L
9	1	Drzwi L
10	1	Drzwi R
11	5	Uchwyt
14	9	Prowadnik zawiasu
15	6	Zawias równoległy
16	2	Ściana tylna
17	1	Listwa H
18	30	Trzpień mimośrodowy wkręcany
19	69	Kołek
20	30	Puszka mimośrodowa
21	30	Zaślepka mimośrodowa
22	26	Euro wkręt 3,5x13
23	18	Euro wkręt 6,3x13
24	10	Wkręt uchwyty 3x25
25	97	Gwozdzie 3x20
26	8	Ślizg pojedynczy
27	1	Listwa R
28	1	Przegroda pionowa L
29	1	Przegroda pionowa R
30	1	Przegroda pozioma
31	2	Szyna prowadnicy L
32	2	Szyna prowadnicy R
33	1	Drzwi środkowe L
35	3	Zawias półpuszczany
36	2	Podpora pod drążek
37	8	Wkręt 3x16
38	1	Drążek 815
39	16	Podpórka
40	2	Szuflada
40.1	2	Bok szuflady L
40.2	2	Bok szuflady R
40.3	2	Tył szuflady
40.4	2	Czoło szuflady
40.5	2	Spód szuflady
40.6	2	Prowadnica L
40.7	2	Prowadnica R
40.8	8	Wkręt prowadnicy 3x20
40.9	1	Klej szuflady
41	4	Półka
43	1	Ściana tylna środkowa