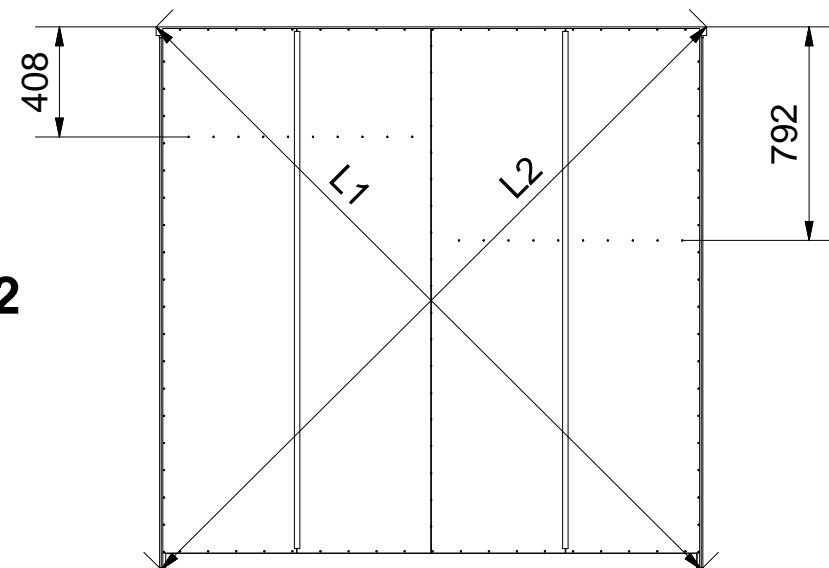
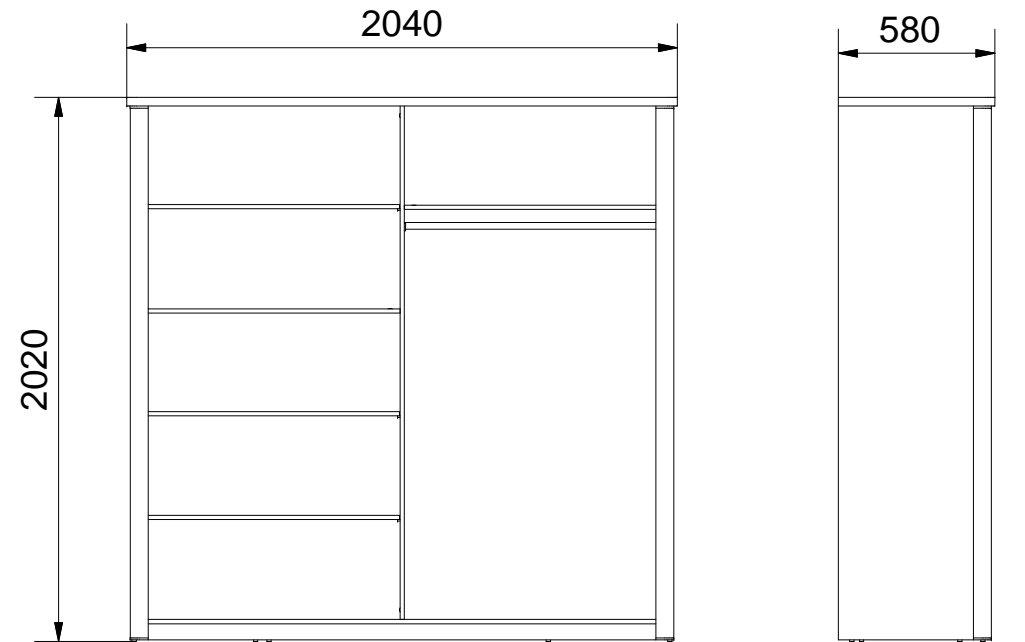
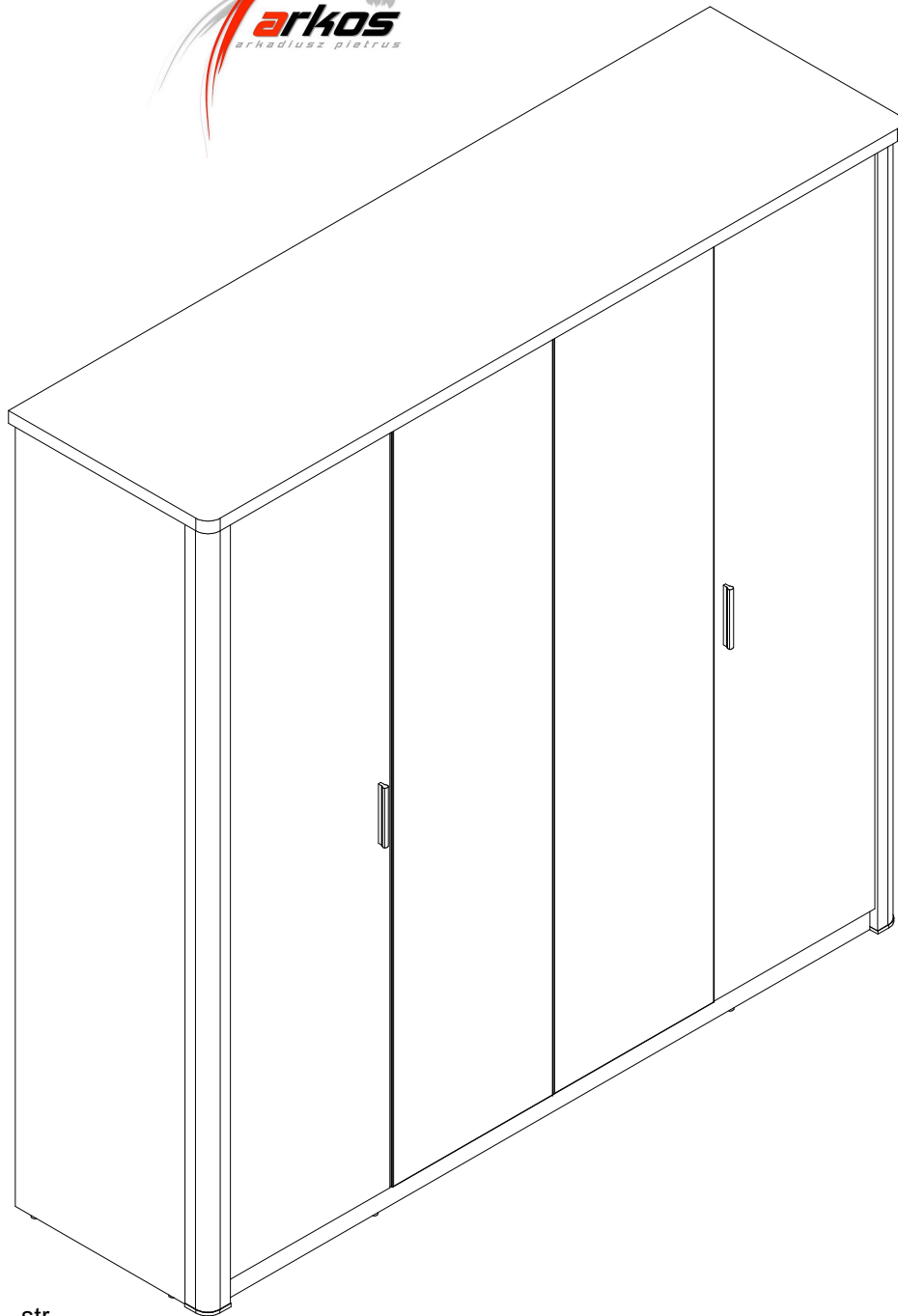
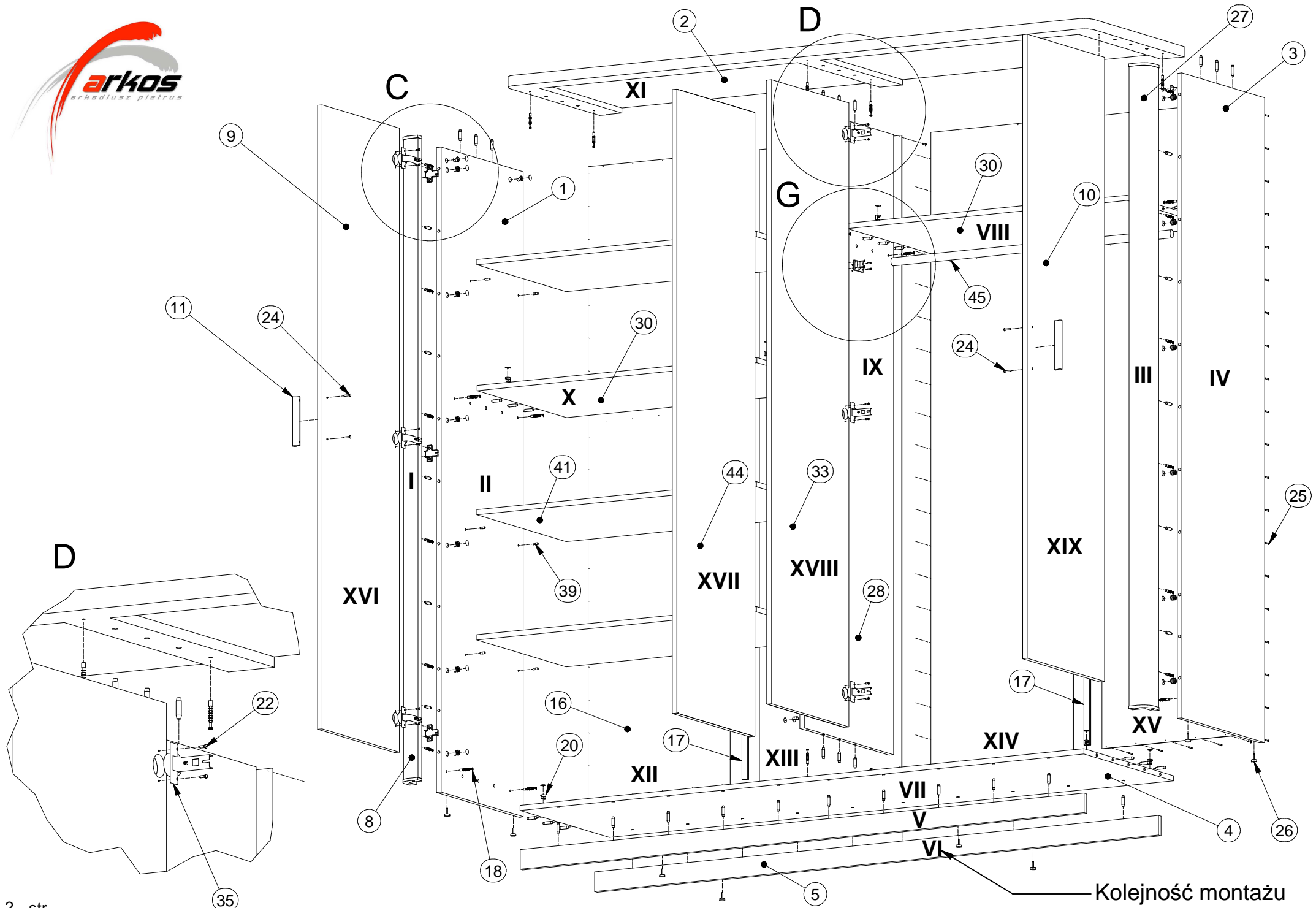




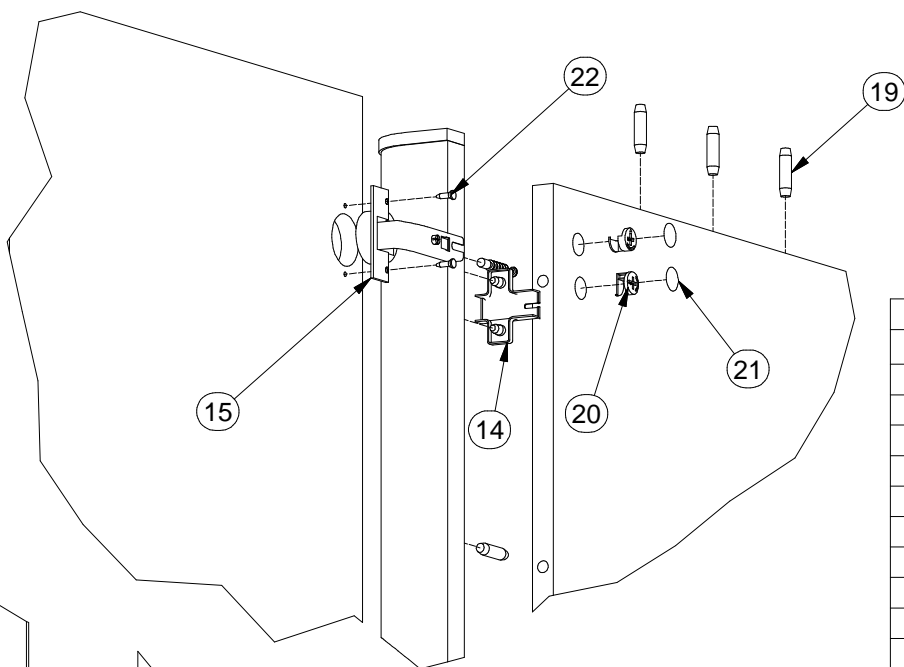
LUXOR_18



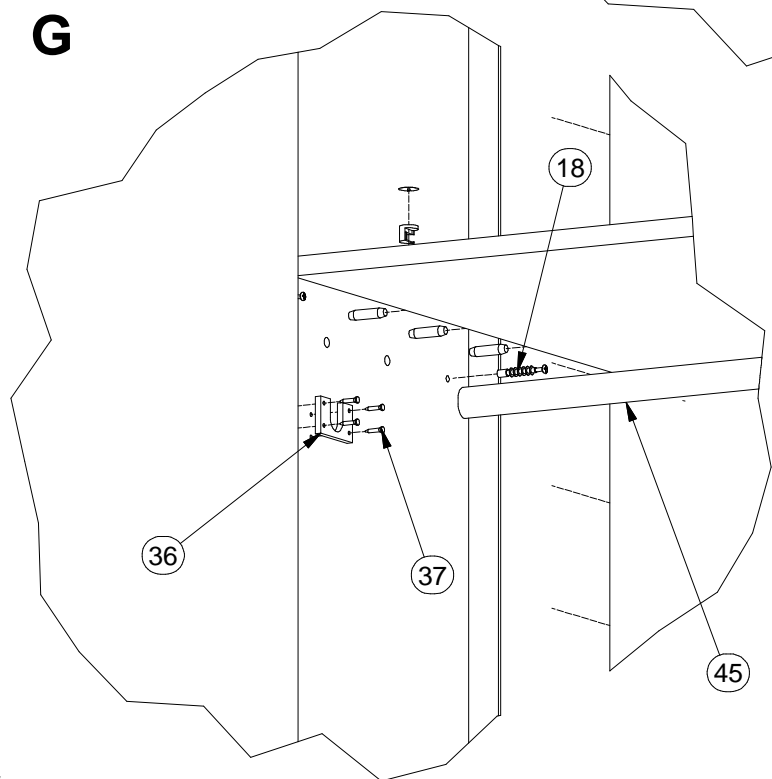
$$L1 = L2$$



C



G



Lista części		
POZYCJA	ILOŚĆ	NUMER CZĘŚCI
1	1	Bok L
2	1	Błat
3	1	Bok R
4	1	Wieniec dolny
5	2	Cokół
8	1	Listwa L
9	1	Drzwi L
10	1	Drzwi R
11	2	Uchwyt
14	12	Prowadnik zawiasu
15	6	Zawias równoległy
16	4	Ściana tylna
17	2	Listwa H
18	32	Trzpień mimośrodowy wkręcany
19	60	Kołek
20	32	Puszka mimośrodowa
21	32	Zaślepka mimośrodowa
22	24	Euro wkręt 3,5x13
23	24	Euro wkręt 6,3x13
24	4	Wkręt uchwytu 3x25
25	117	Gwozdzie 3x20
26	8	Ślizg pojedynczy
27	1	Listwa R
28	1	Przegroda pionowa
30	2	Przegroda pozioma
33	1	Drzwi środkowe L
35	6	Zawias półwpuszczany
36	2	Podpora pod drążek
37	8	Wkręt 3x16
39	12	Podpórka
41	3	Półka
44	1	Drzwi środkowe R
45	1	Drążek 974