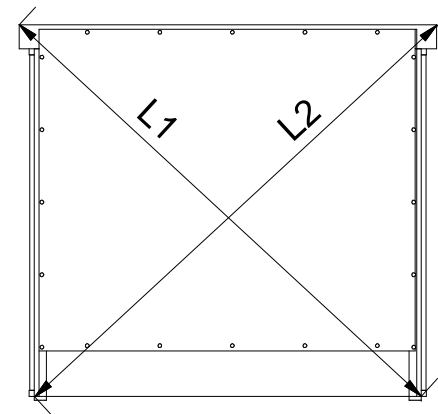
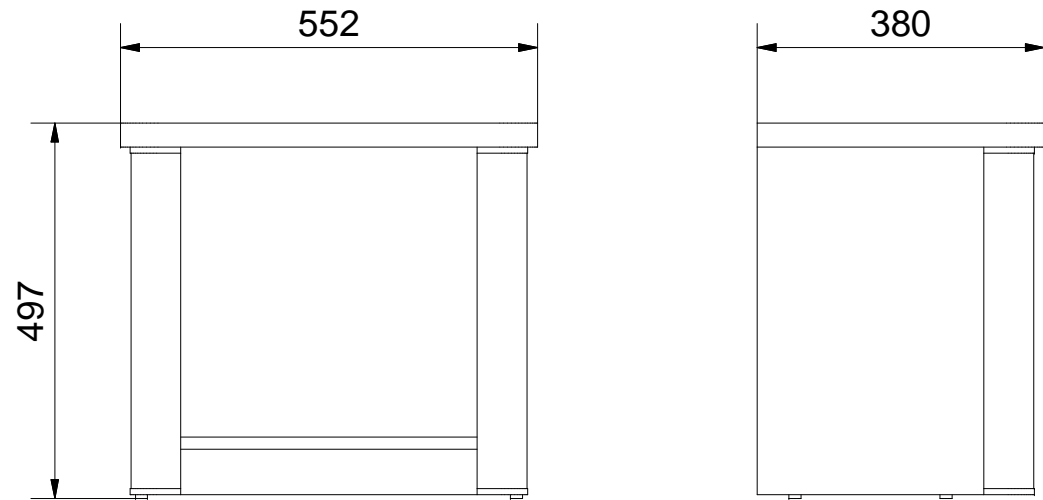
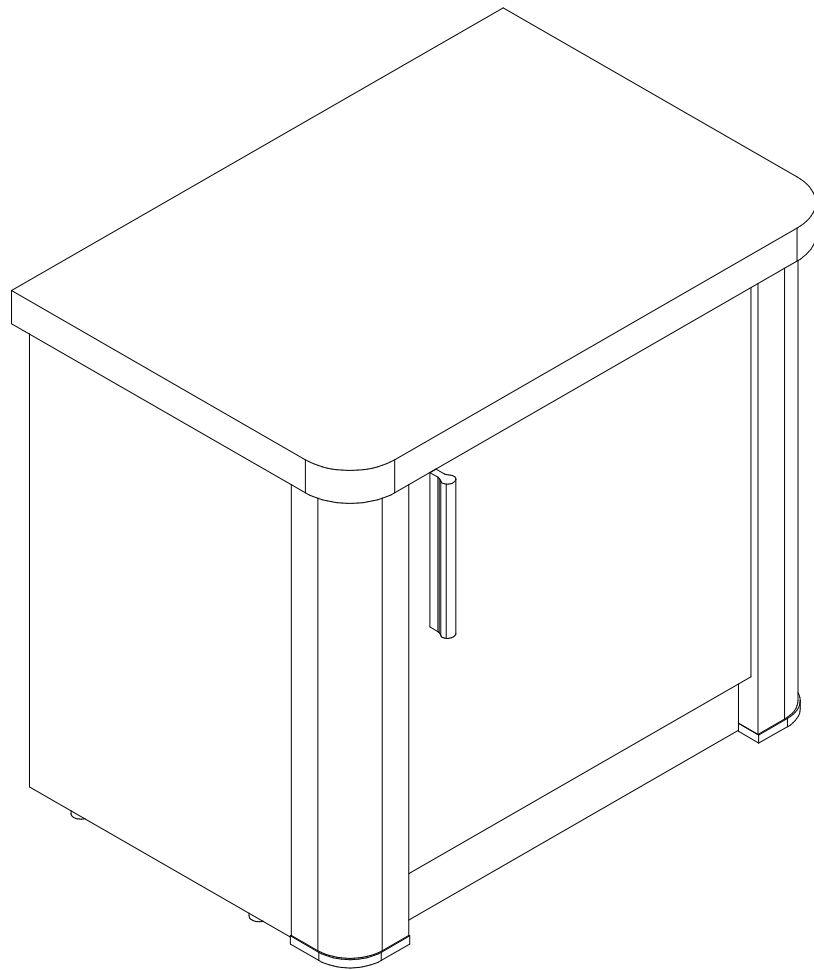
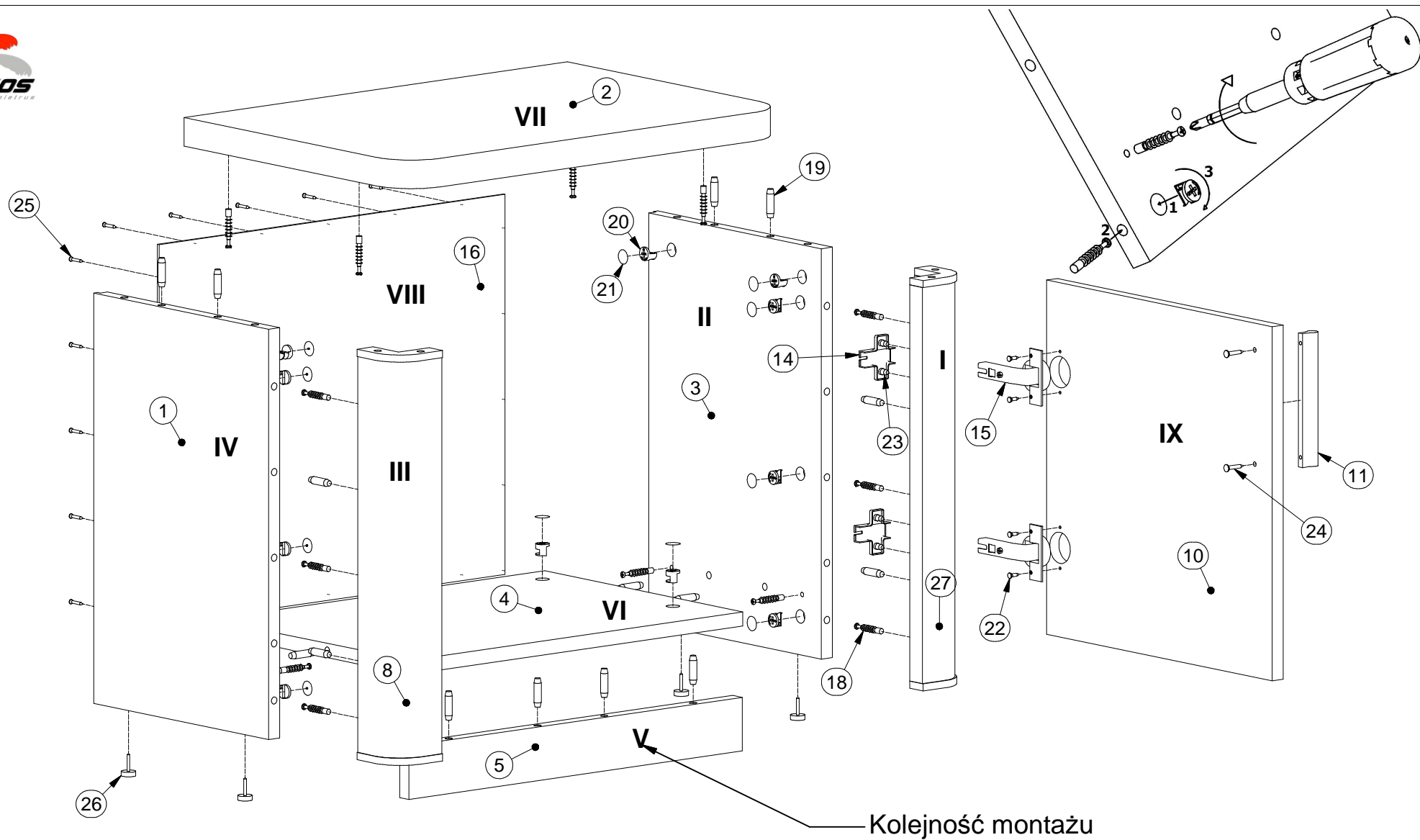




# LUXOR\_21



$$L1 = L2$$



Lista części			Lista części			Lista części		
POZYCJA	ILOŚĆ	NUMER CZĘŚCI	POZYCJA	ILOŚĆ	NUMER CZĘŚCI	POZYCJA	ILOŚĆ	NUMER CZĘŚCI
1	1	Bok L	11	1	Uchwyt1	21	14	Zaślepka mimośrod
2	1	Błat	14	2	Prowadnik zawiasu	22	4	Euro wkręt 3,5x13
3	1	Bok R	15	2	Zawias równoległy	23	4	Euro wkręt 6,3x13
4	1	Wieniec dolny	16	1	Ściana tylna	24	2	Wkręt uchwytu 3x25
5	1	Cokół	18	14	Trzpień mimośrod wkręcany	25	20	Gwoździe 3x20
8	1	Listwa L	19	16	Kotek	26	4	Ślizg pojedynczy
10	1	Drzwi R	20	14	Puszka mimośrod	27	1	Listwa R