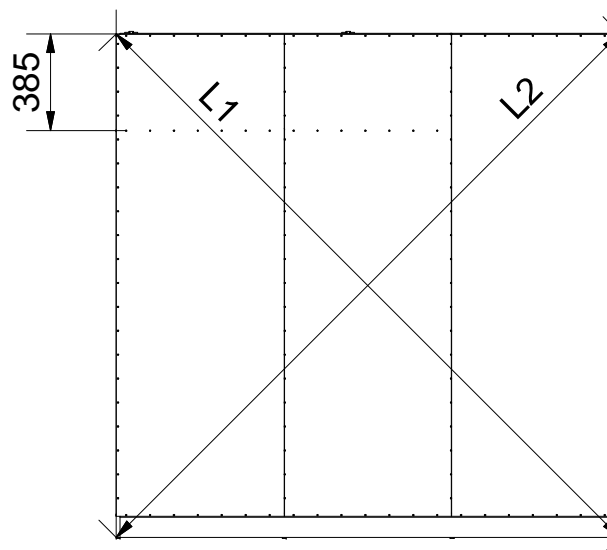
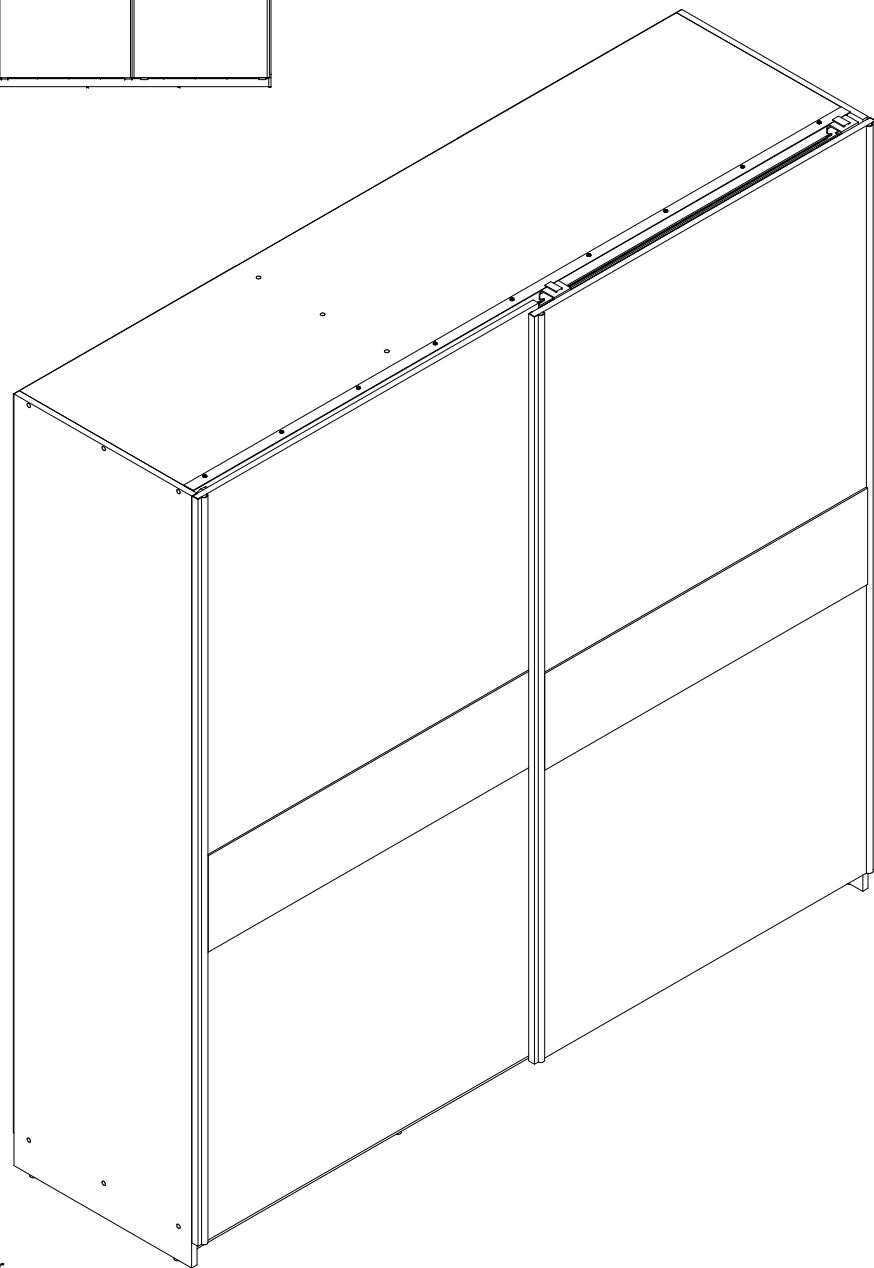
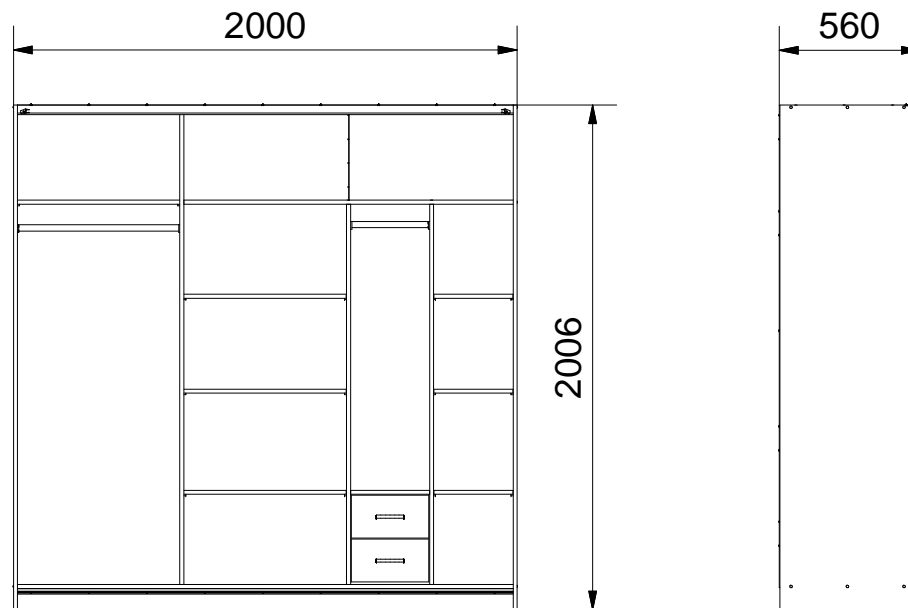
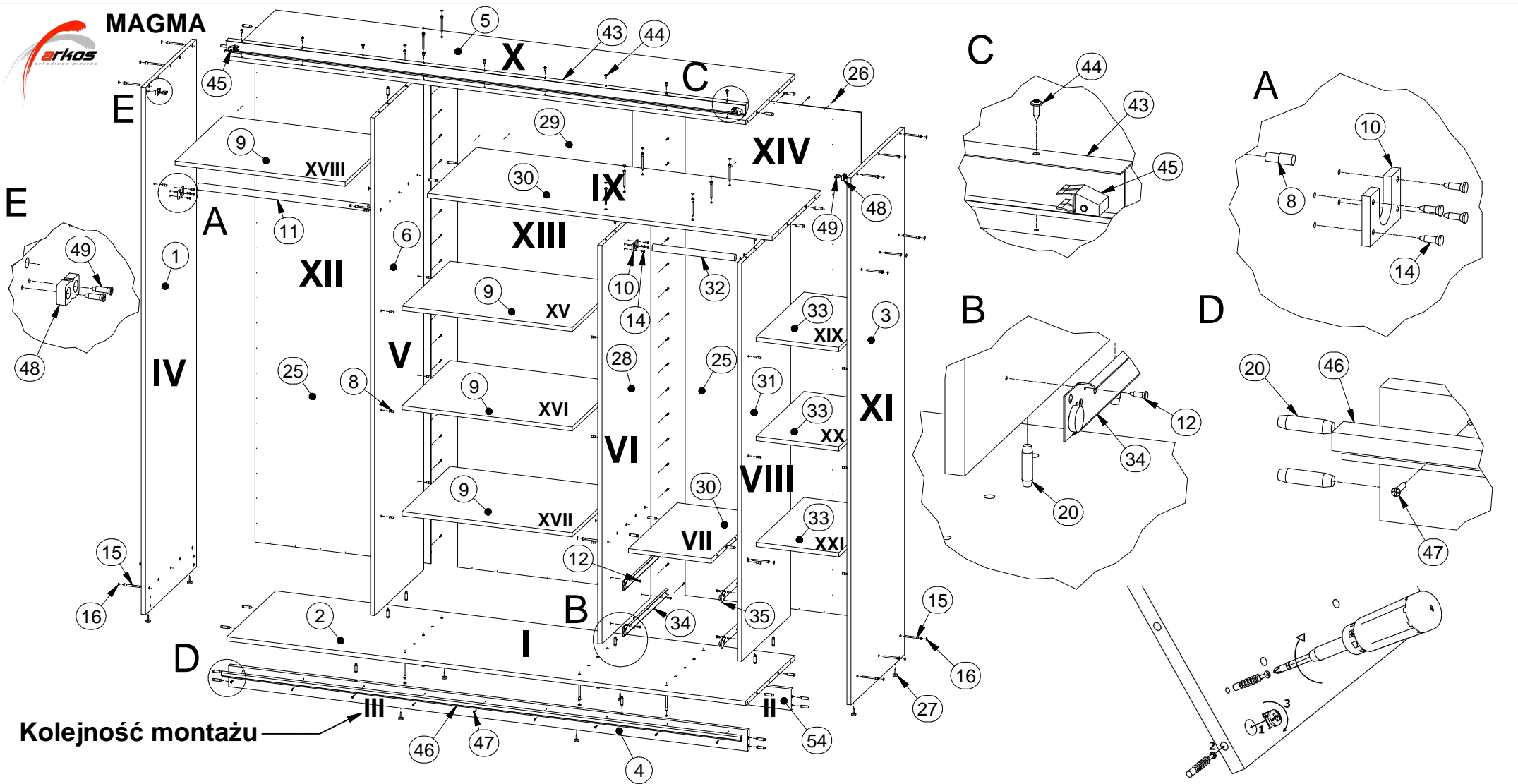


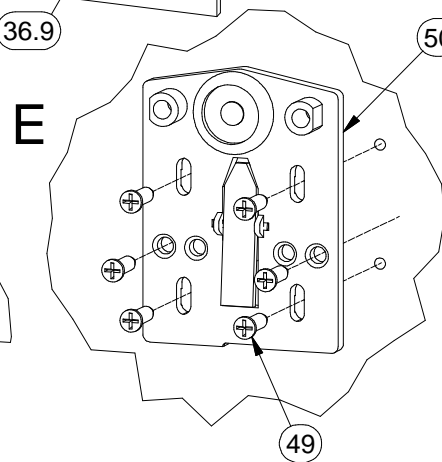
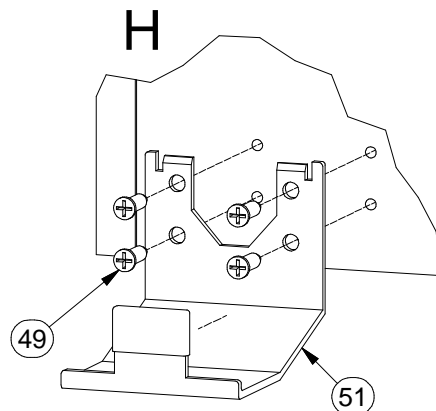
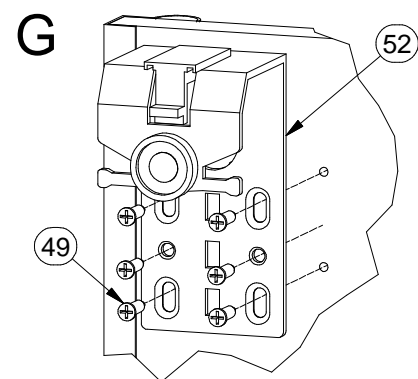
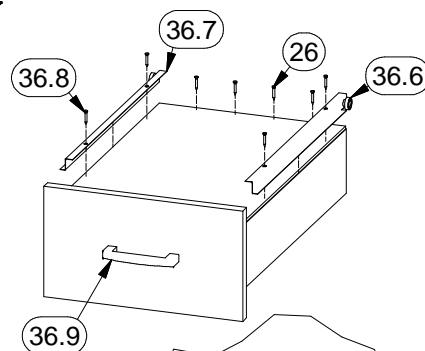
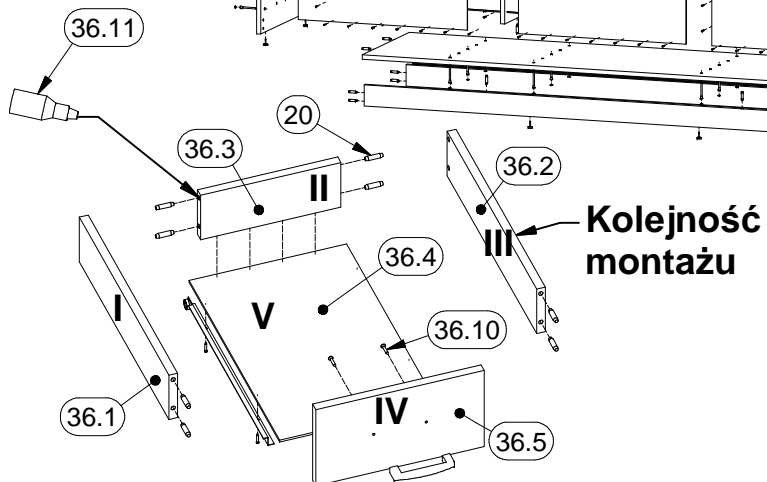
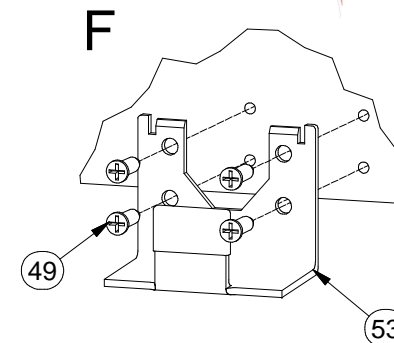
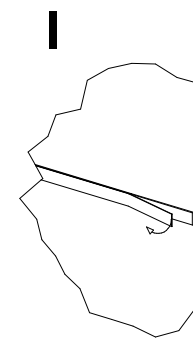
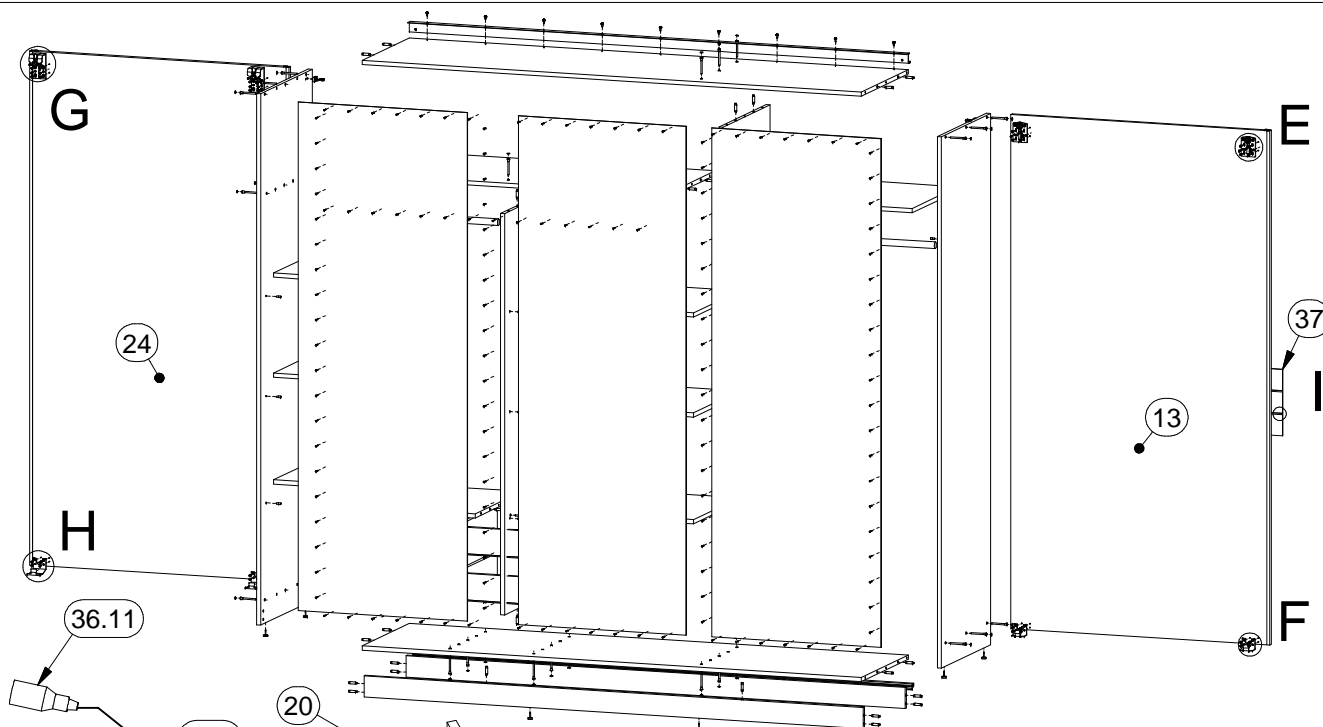
# MAGMA



$$L1 = L2$$



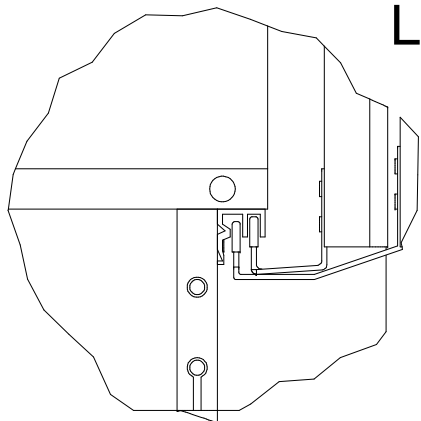
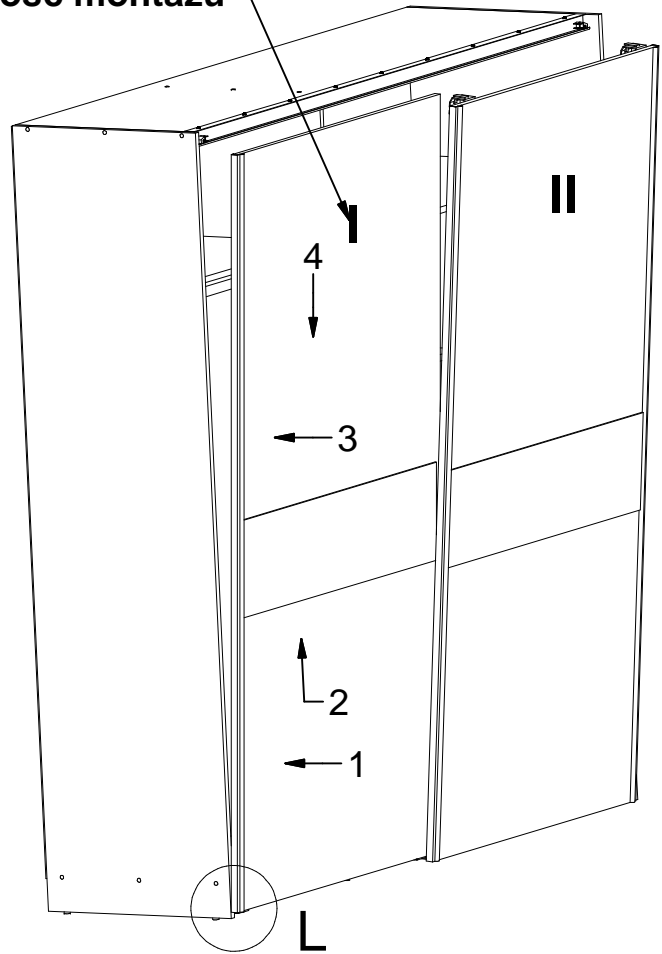
| Lista części |       |                    | Lista części |       |                       | Lista części |       |                     |
|--------------|-------|--------------------|--------------|-------|-----------------------|--------------|-------|---------------------|
| POZYCJA      | ILOŚĆ | NUMER CZĘŚCI       | POZYCJA      | ILOŚĆ | NUMER CZĘŚCI          | POZYCJA      | ILOŚĆ | NUMER CZĘŚCI        |
| 1            | 1     | Bok L              | 14           | 16    | Wkręt 3x16            | 34           | 2     | Szyna prowadnicy L  |
| 2            | 1     | Wieniec dolny      | 20           | 62    | Kółek                 | 35           | 2     | Szyna prowadnicy R  |
| 3            | 1     | Bok R              | 25           | 2     | Ściana tylna          | 43           | 1     | Tor górny           |
| 4            | 1     | Cokół przedni      | 26           | 144   | Gwozdzie 3x20         | 44           | 9     | Wkręt 4 x16 toru    |
| 5            | 1     | Wieniec górny      | 27           | 8     | Ślizg pojedynczy      | 45           | 2     | Odbojnik górny      |
| 6            | 1     | Przegroda pion. L  | 28           | 1     | Przegroda pion. R     | 46           | 1     | Tor dolny           |
| 8            | 28    | Podpórka           | 29           | 1     | Ściana tylna środkowa | 47           | 9     | Wkręt 3,5x16        |
| 9            | 4     | Półka              | 30           | 2     | Przegroda pozioma     | 48           | 2     | Wzmocnienie         |
| 10           | 4     | Podpora pod drążek | 31           | 1     | Przegroda pion. R1    | 54           | 1     | Cokół tylny         |
| 11           | 1     | Drążek 643         | 32           | 1     | Drążek 312            | 15           | 42    | Konfirmat           |
| 2 str. 12    | 8     | Euro wkręt 3,5x13  | 33           | 3     | Półka mała            | 16           | 42    | Zaślepka konfirmatu |



## Lista części

| POZYCJA | ILOŚĆ | NUMER CZĘŚCI           |
|---------|-------|------------------------|
| 13      | 1     | Drzwi L                |
| 20      | 62    | Kolek                  |
| 24      | 1     | Drzwi R                |
| 29      | 1     | Ściana tylna środkowa  |
| 36      | 2     | Szuflada               |
| 36.1    | 2     | Bok szuflady L         |
| 36.2    | 2     | Bok szuflady R         |
| 36.3    | 2     | Tył szuflady           |
| 36.4    | 2     | Spód szuflady          |
| 36.5    | 2     | Czoło szuflady         |
| 36.6    | 2     | Prowadnica L           |
| 36.7    | 2     | Prowadnica R           |
| 36.8    | 8     | Wkręt prowadnicy 3x20  |
| 36.9    | 2     | Uchwyt                 |
| 36.10   | 4     | Wkręt uchwytu 3x25     |
| 36.11   | 1     | Klej szuflady          |
| 37      | 2     | Aplikacja              |
| 49      | 44    | Wkręt 4x15             |
| 50      | 2     | Prowadnica górna mała  |
| 51      | 2     | Prowadzenie dolne duże |
| 52      | 2     | Prowadnica górna duża  |
| 53      | 2     | Prowadzenie dolne małe |

Kolejność montażu



MAGMA

