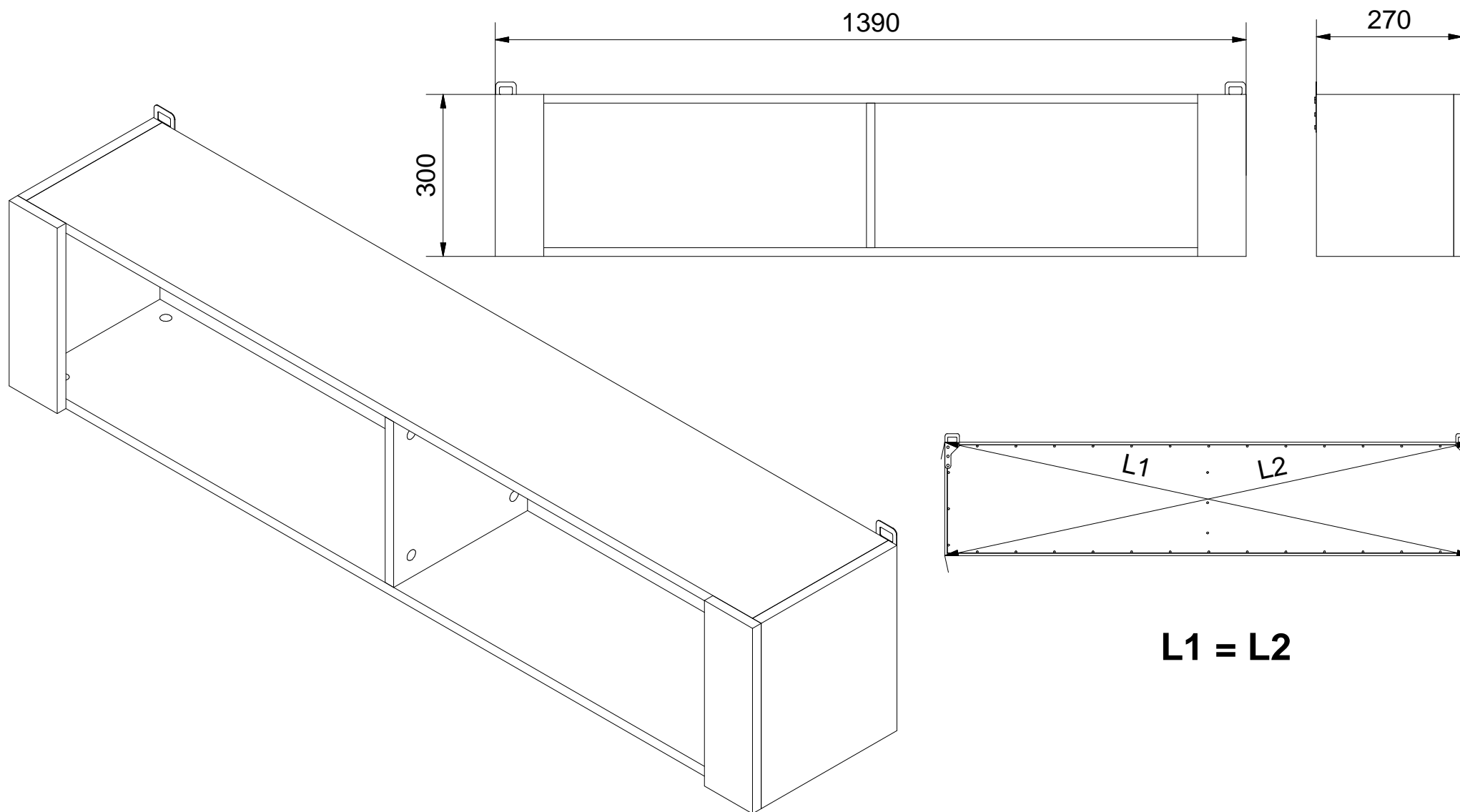




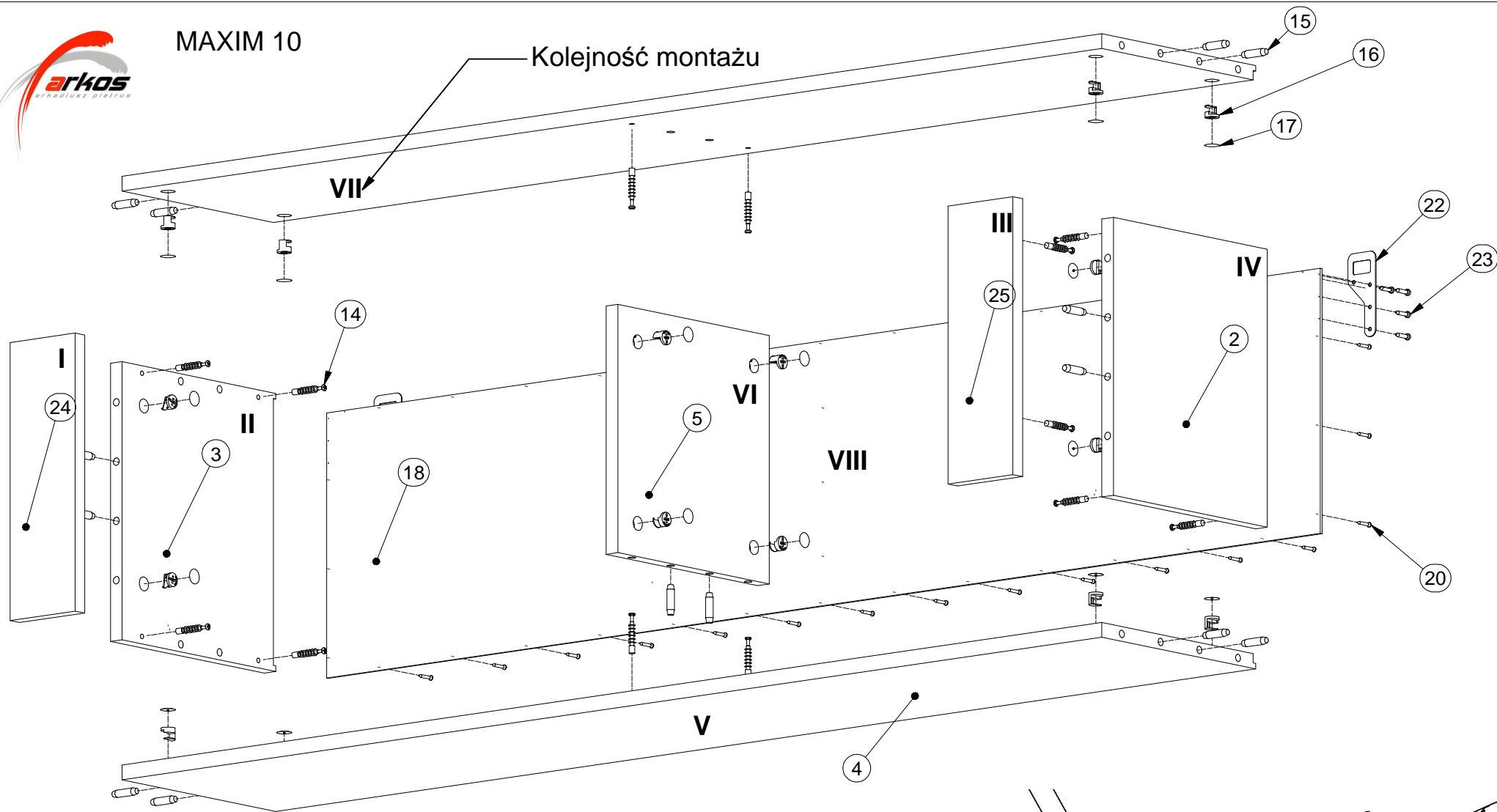
MAXIM_10





MAXIM 10

Kolejność montażu



Lista części			Lista części		
POZYCJA	ILOŚĆ	NUMER CZĘŚCI	POZYCJA	ILOŚĆ	NUMER CZĘŚCI
2	1	Bok L	17	16	Zaślepka mimośrodowa
3	1	Bok R	18	1	Ściana tylna
4	2	Wieniec	20	35	Gwozdzie 3x20
5	1	Przegroda pion.	22	2	Zawieszka
14	16	Trzpień mimośrodowy wkręcany	23	8	Wkręt zawieszki 4x25
15	16	Kołek	24	1	Listwa frontu L
16	16	Puszka mimośrodowa	25	1	Listwa frontu R

