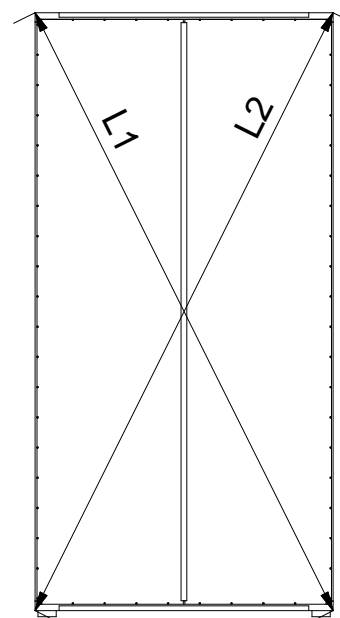
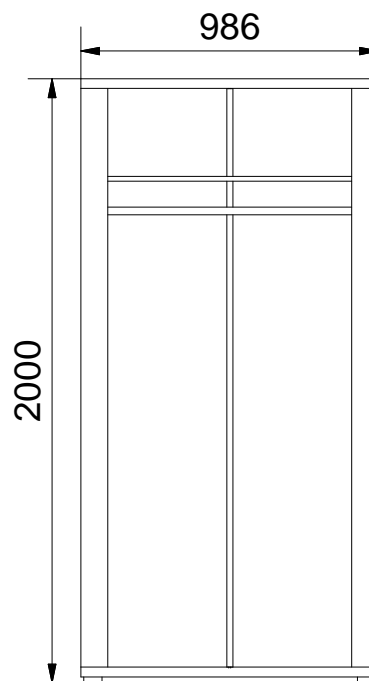
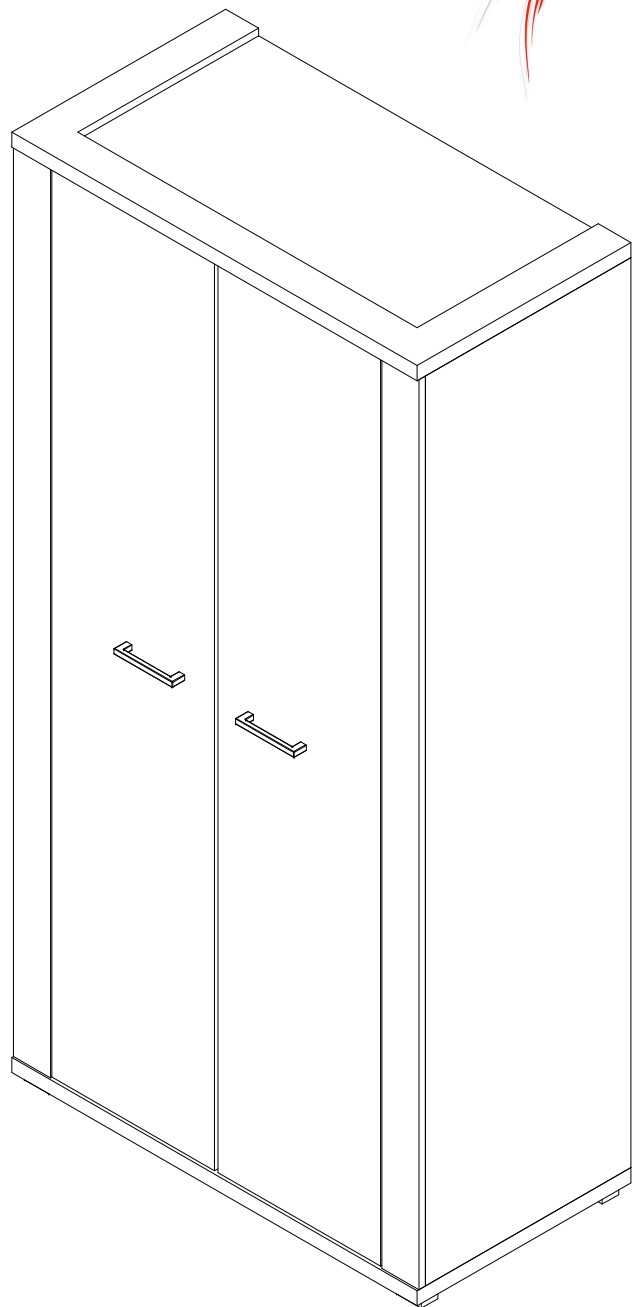




MAXIM 11

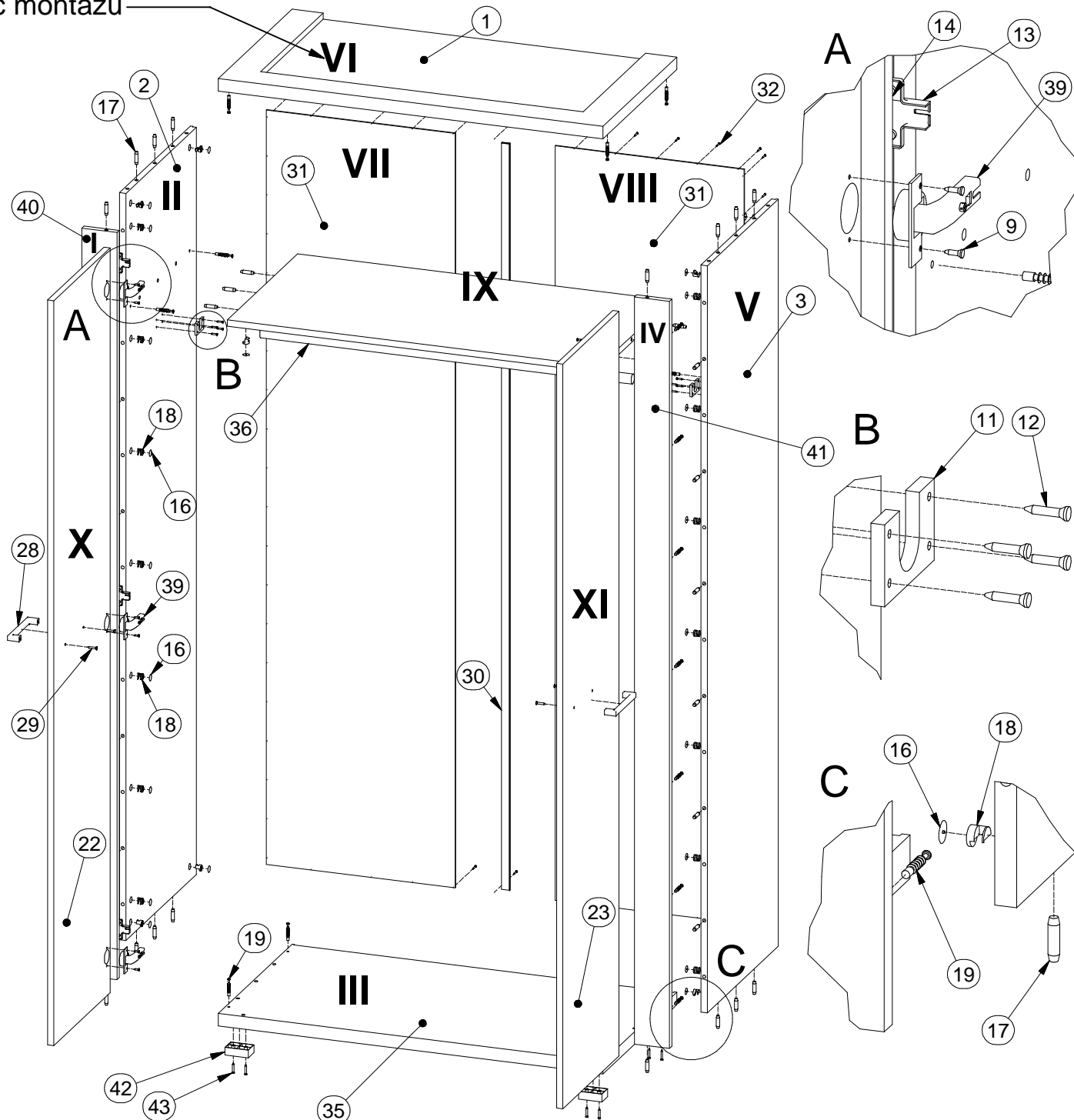
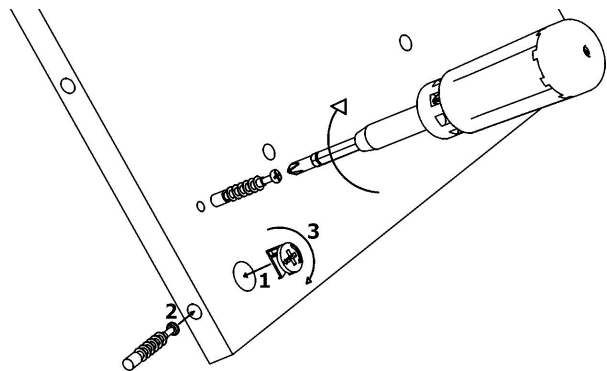


L1 = L2



MAXIM 11

kolejność montażu



Lista części

POZYCJA	ILOŚĆ	NUMER CZĘŚCI
1	1	Błat górny
2	1	Bok L
3	1	Bok R
9	12	Euro wkręt 3,5x13
11	2	Podpora pod drążek
12	8	Wkręt 3x16
13	6	Prowadnik zawiasu
14	12	Euro wkręt 6,3x13
16	26	Zaślepka mimośrodowa
17	34	Kołek
18	26	Puszka mimośrodowa
19	26	Trzpień mimośrodowy wkręcany
22	1	Drzwi L
23	1	Drzwi R
28	2	Uchwyt
29	4	Wkręt uchwyty 3x25
30	1	Listwa H
31	2	Ściana tylna
32	60	Gwozdzie 3x20
35	1	Błat dolny
36	1	Drążek 952
39	6	Zawias równoległy
40	1	Listwa frontu L
41	1	Listwa frontu R
42	4	Nóżka
43	8	Wkręt nóżki 4x25
44	1	Przegroda pozioma