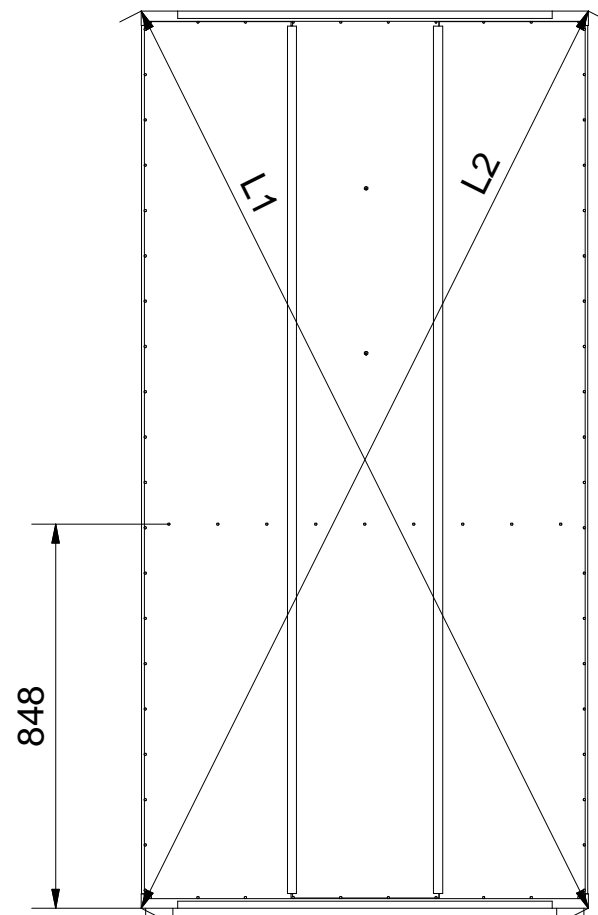
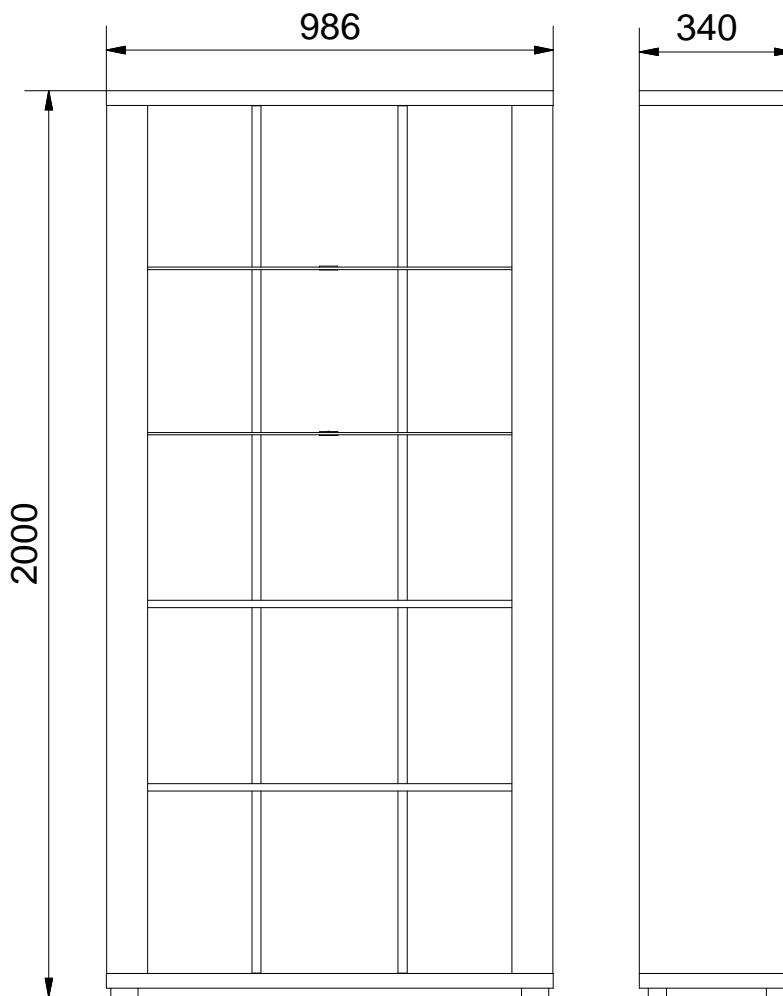
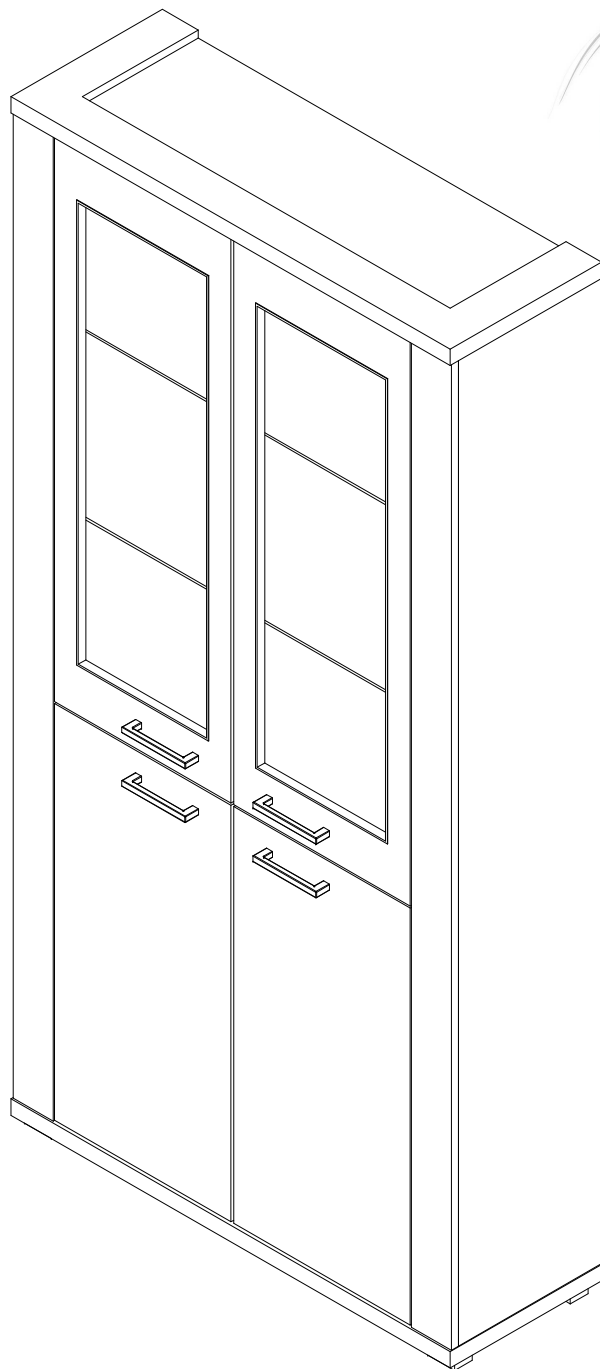




MAXIM 13

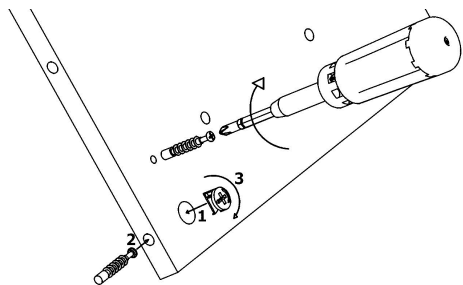


L1 = L2



MAXIM 13

kolejność montażu



Lista części

POZYCJA	ILOŚĆ	NUMER CZĘŚCI
1	1	Błat górny
2	1	Bok L
3	1	Bok R
9	16	Euro wkręt 3,5x13
13	8	Prowadnik zawiasu
14	16	Euro wkręt 6,3x13
16	26	Zaślepka mimośrodowa
17	34	Kółek
18	26	Puszka mimośrodowa
19	26	Trzpień mimośrodowy wkręcany
20	12	Podpórka
21	1	Półka
22	1	Drzwi L
23	1	Drzwi R
28	4	UCHWYT
29	8	Wkręt uchwyty 3x25
30	2	Listwa H
31	2	Ściana tylna zewnętrzna
32	69	Gwoździe 3x20
35	1	Błat dolny
39	8	Zawias równoległy
40	1	Listwa frontu L
41	1	Listwa frontu R
42	4	Nóżka
43	8	Wkręt nóżki 4x25
44	1	Witryna R
45	1	Przegroda pozioma
46	1	Witryna L
49	2	Półka szklana
50	1	Ściana tylna
51	1 kpl	Oświetlenie LED 2 punktowe

