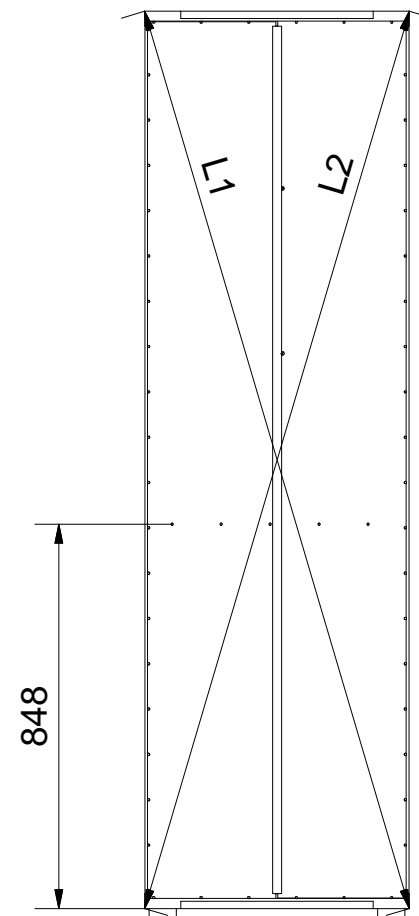
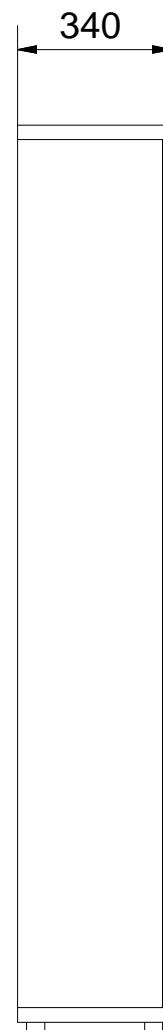
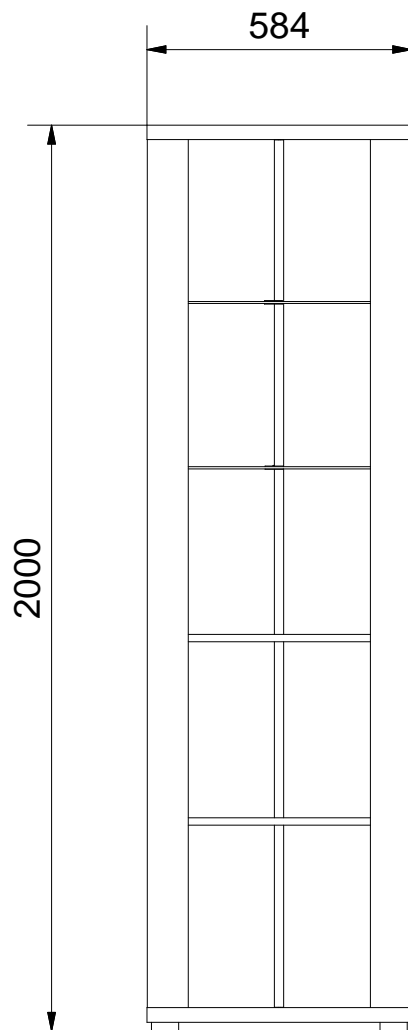
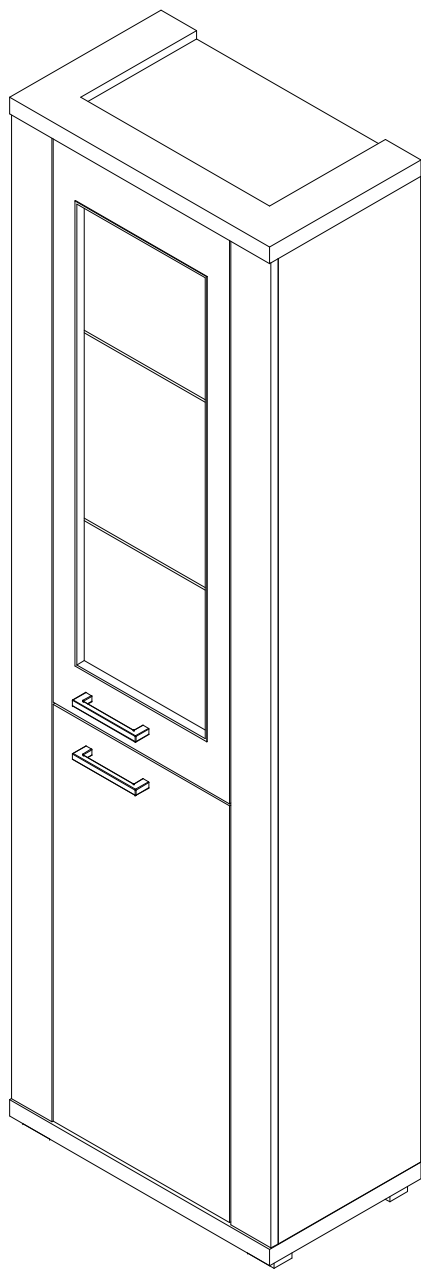




MAXIM 14

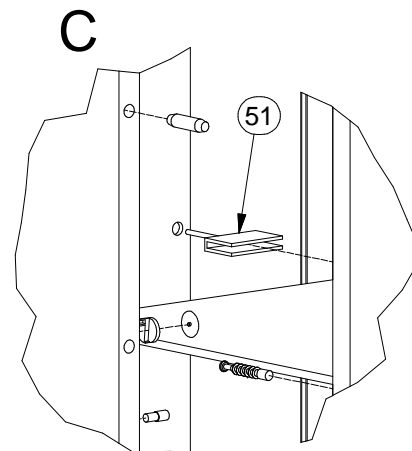
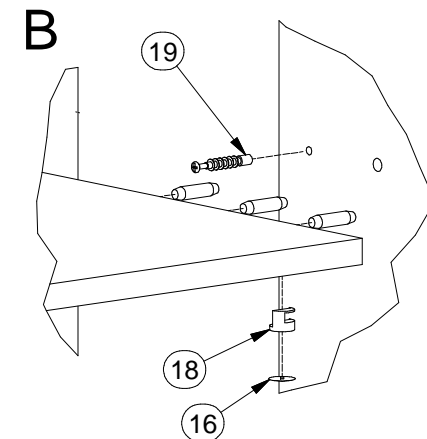
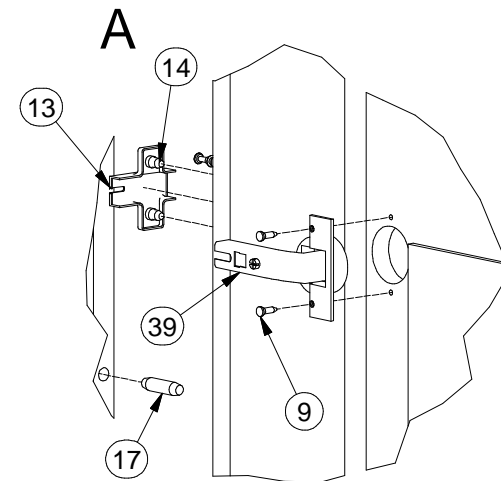
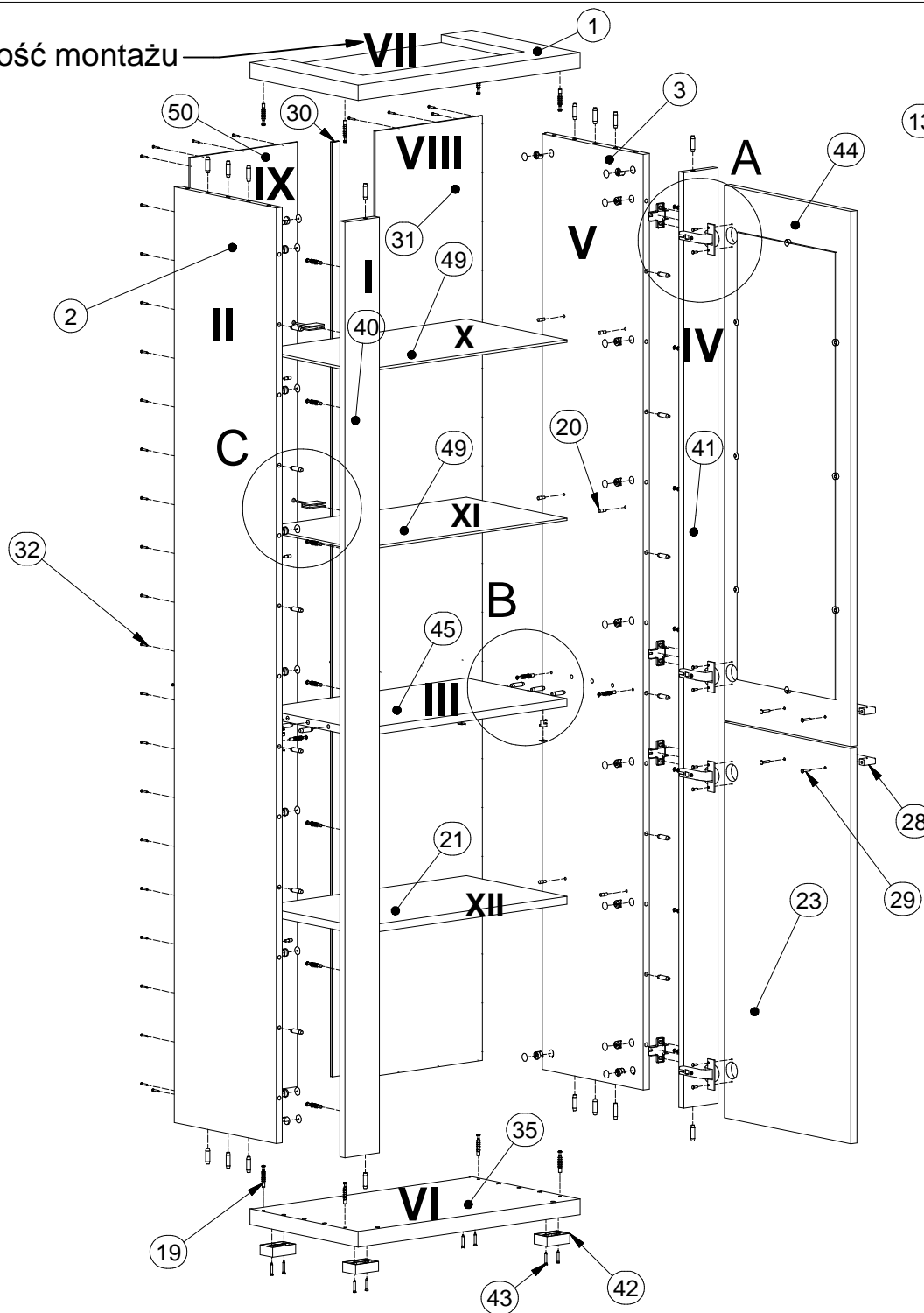
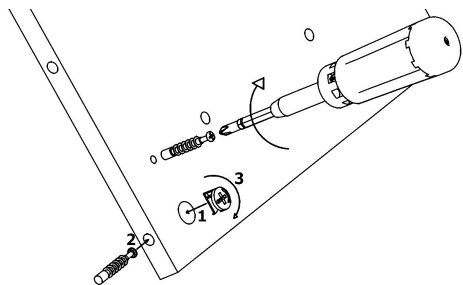


L1 = L2



MAXIM 14

kolejność montażu



Lista części

POZYCJA	ILOŚĆ	NUMER CZĘŚCI
1	1	Błat górny
2	1	Bok L
3	1	Bok R
9	8	Euro wkręt 3,5x13
13	4	Prowadnik zawiasu
14	8	Euro wkręt 6,3x13
16	26	Zaślepka mimośrodowa
17	34	Kółek
18	26	Puszka mimośrodowa
19	26	Trzpień mimośrodowy wkręcany
20	12	Podpórka
21	1	Półka
23	1	Drzwi R
28	2	UCHWYT
29	4	Wkręt uchwyty 3x25
30	1	Listwa H
31	1	Ściana tylna R
32	57	Gwozdzie 3x20
35	1	Błat dolny
39	4	Zawias równoległy
40	1	Listwa frontu L
41	1	Listwa frontu R
42	4	Nóżka
43	8	Wkręt nóżki 4x25
44	1	Witryna R
45	1	Przegroda pozioma
49	2	Półka szklana
50	1	Ściana tylna L
51	1 kpl	Oświetlenie LED 2 punktowe