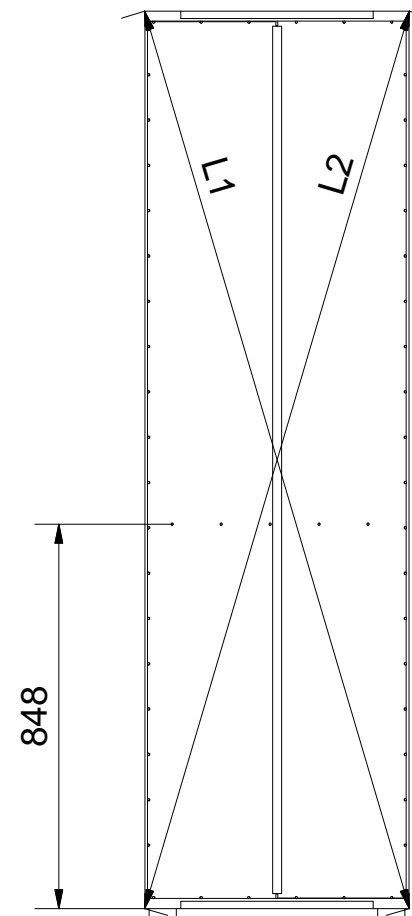
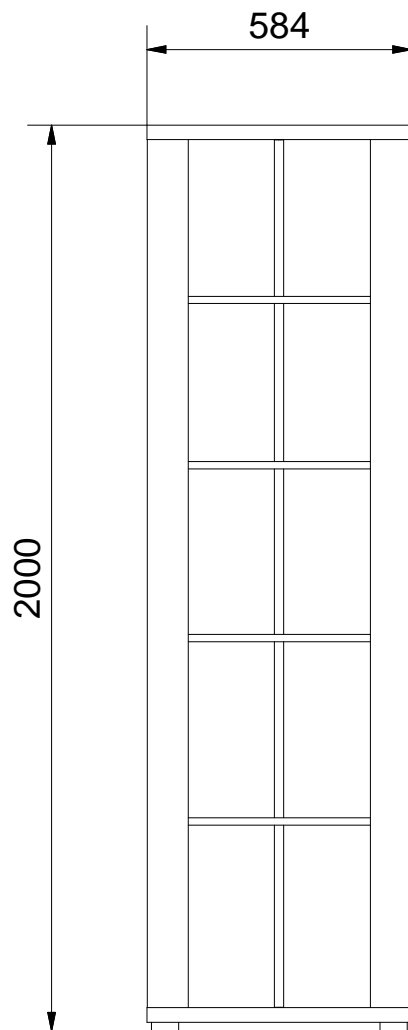
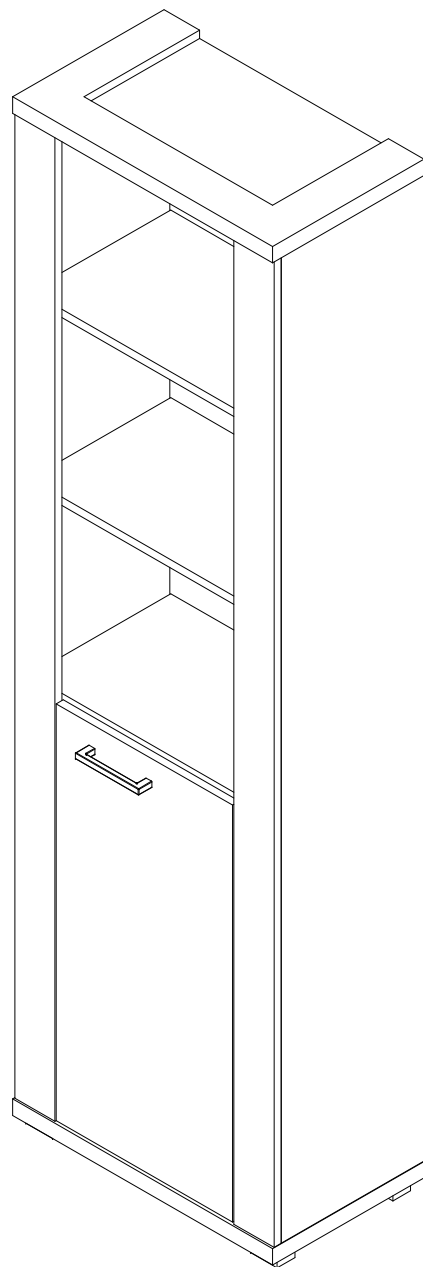




MAXIM 15

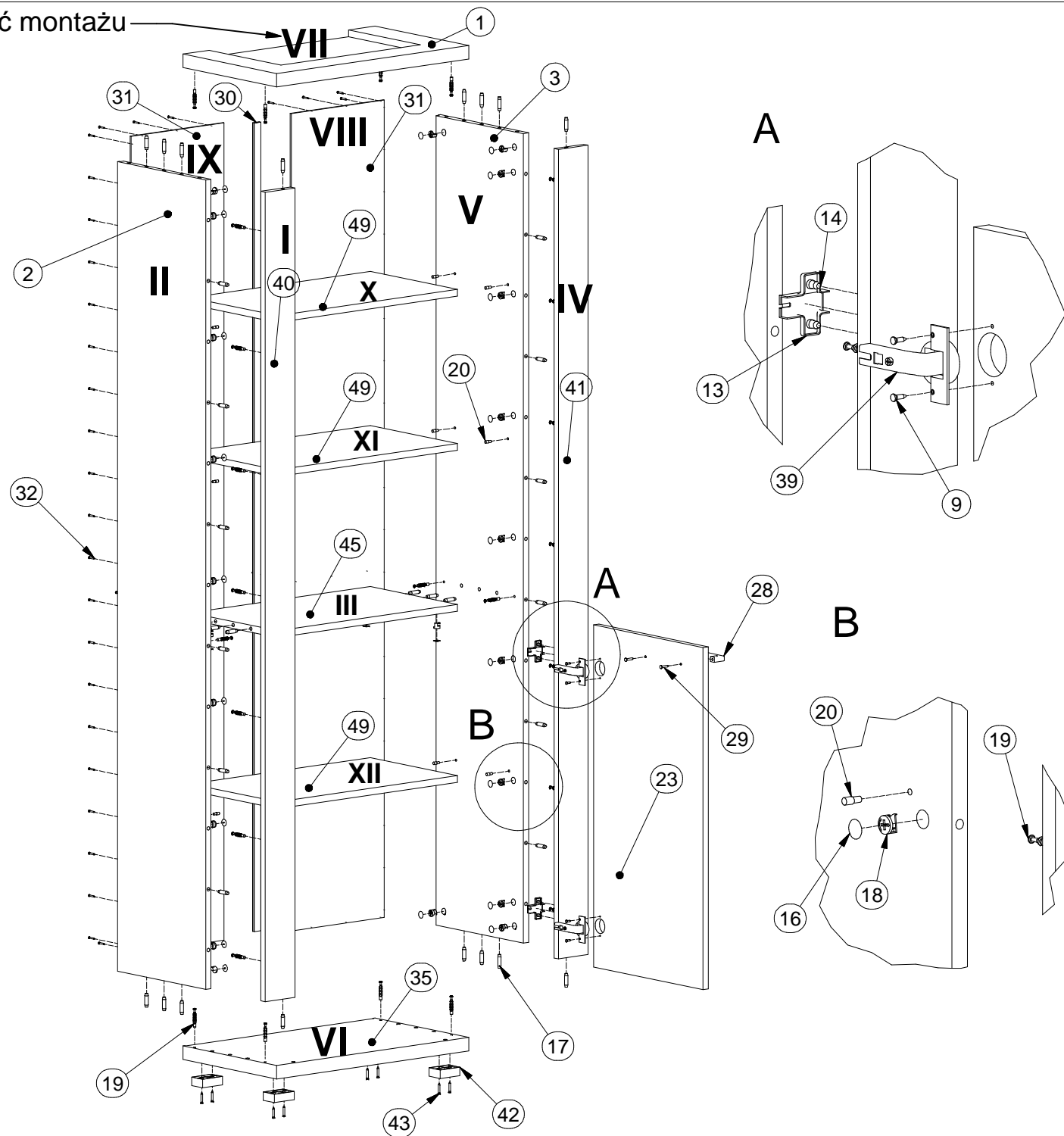
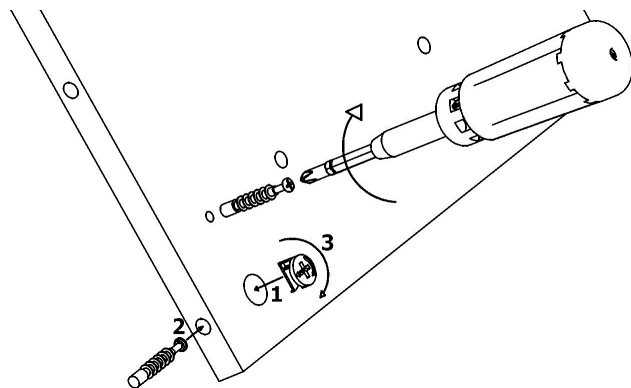


L1 = L2



MAXIM 15

kolejność montażu



Lista części

POZYCJA	ILOŚĆ	NUMER CZĘŚCI
1	1	Błat górny
2	1	Bok L
3	1	Bok R
9	4	Euro wkręt 3,5x13
13	2	Prowadnik zawiasu
14	4	Euro wkręt 6,3x13
16	26	Zaślepka mimośrodowa
17	34	Kołek
18	26	Puszka mimośrodowa
19	26	Trzpień mimośrodowy wkręcany
20	12	Podpórka
23	1	Drzwi R
28	1	UCHWYT
29	2	Wkręt uchwyty 3x25
30	1	Listwa H
31	2	Ściana tylna
32	57	Gwoździe 3x20
35	1	Błat dolny
39	2	Zawias równoległy
40	1	Listwa frontu L
41	1	Listwa frontu R
42	4	Nóżka
43	8	Wkręt nóżki 4x25
45	1	Przegroda pozioma
49	3	Półka