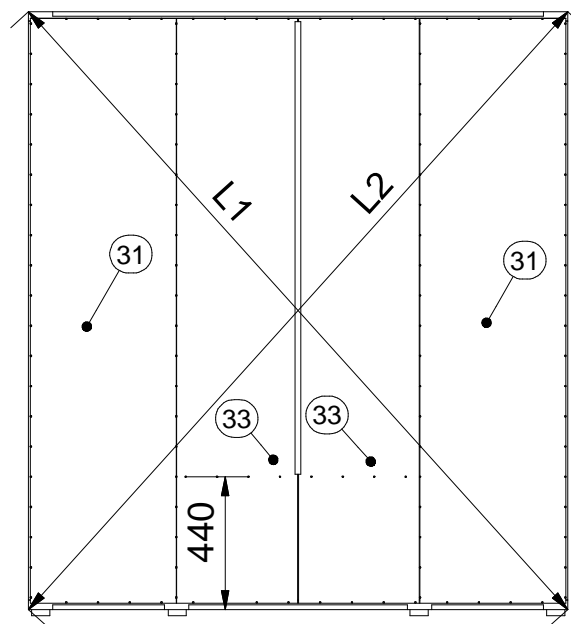
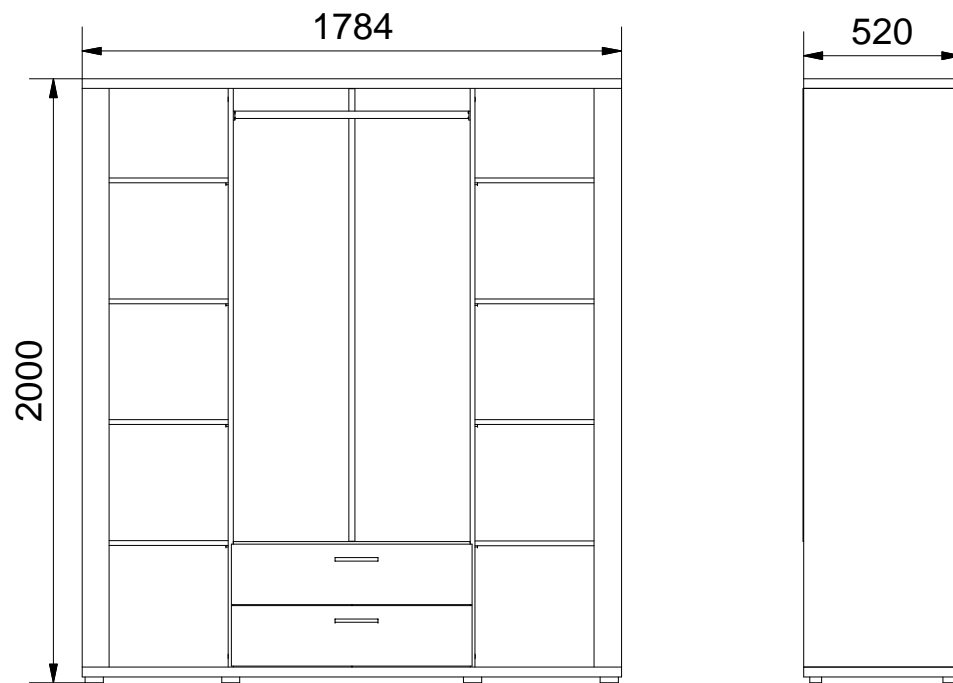
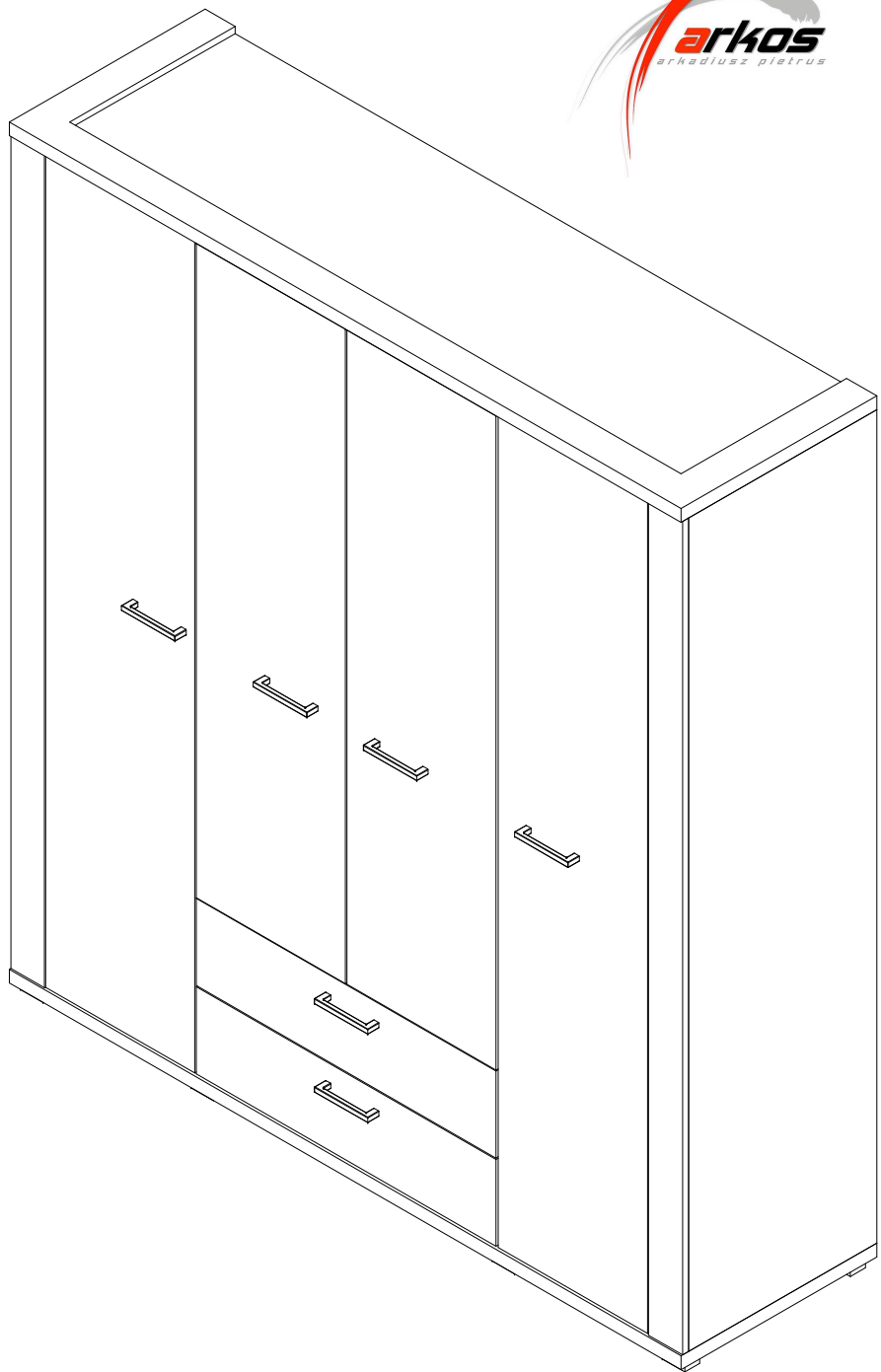




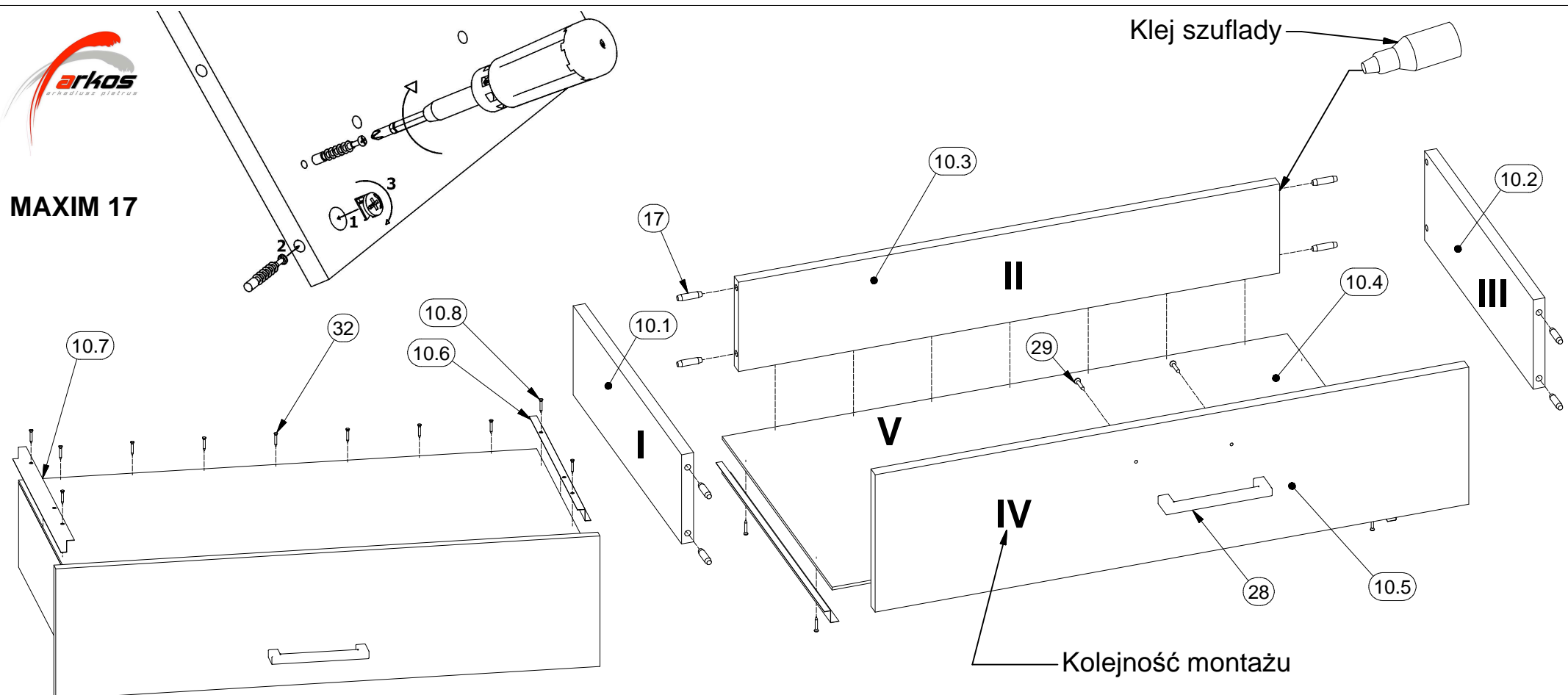
MAXIM 17



L1 = L2



MAXIM 17



Lista części			Lista części			Lista części		
POZYCJA	ILOŚĆ	NUMER CZĘŚCI	POZYCJA	ILOŚĆ	NUMER CZĘŚCI	POZYCJA	ILOŚĆ	NUMER CZĘŚCI
1	1	Błat górny	10.7	2	Prowadnica R	25	1	Drzwi środkowe R
2	1	Bok L	10.8	8	Wkręt prowadnicy 3x20	27	6	Zawias półwpuszczany
3	1	Bok R	11	2	Podpora pod drążek	28	6	Uchwyt
4	1	Przegroda pion. L	12	8	Wkręt 3x16	29	12	Wkręt uchwytu 3x25
5	1	Przegroda pion. R	13	12	Prowadnik zawiasu	30	1	Listwa H
6	2	Szyna prowadnicy L	14	24	Euro wkręt 6,3x13	31	2	Ściana tylna
7	2	Szyna prowadnicy R	16	34	Zaślepka mimośrod	32	136	Gwozdzie 3x20
9	36	Euro wkręt 3,5x13	17	62	Kolek	33	2	Ściana tylna środkowa
10	2	Szuflada	18	34	Puszka mimośrod	34	1	Przegroda pozio.
10.1	2	Bok szuflady L	19	34	Trzpień mimośrod wkręcany	35	1	Błat dolny
10.2	2	Bok szuflady R	20	32	Podpórka	36	1	Drążek 780
10.3	2	Tył szuflady	21	8	Półka	39	6	Zawias równoległy
10.4	2	Spód szuflady	22	1	Drzwi L	40	1	Listwa frontu L
10.5	2	Czoło szuflady	23	1	Drzwi R	41	1	Listwa frontu R
10.6	2	Prowadnica L	24	1	Drzwi środkowe L	42	8	Nóżka
						43	16	Wkręt nóżki 4x25



MAXIM 17

