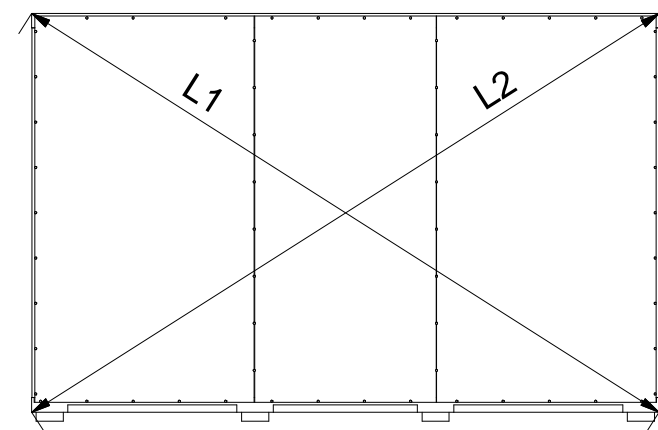
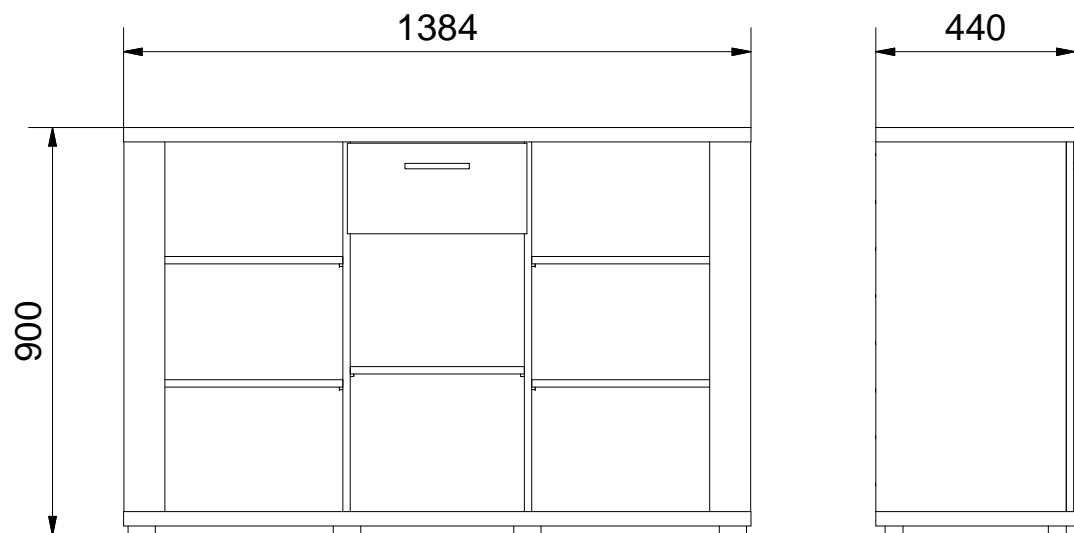
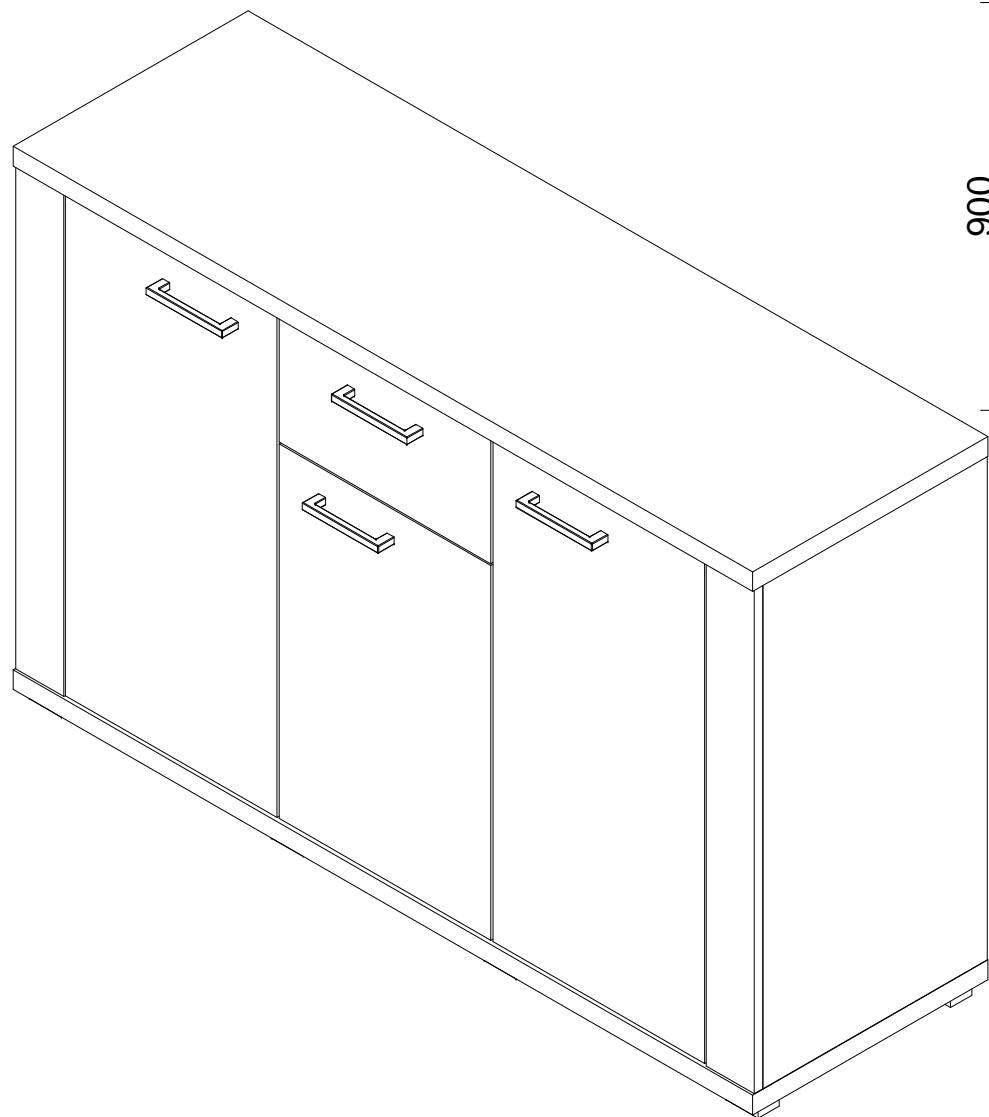




# MAXIM 18

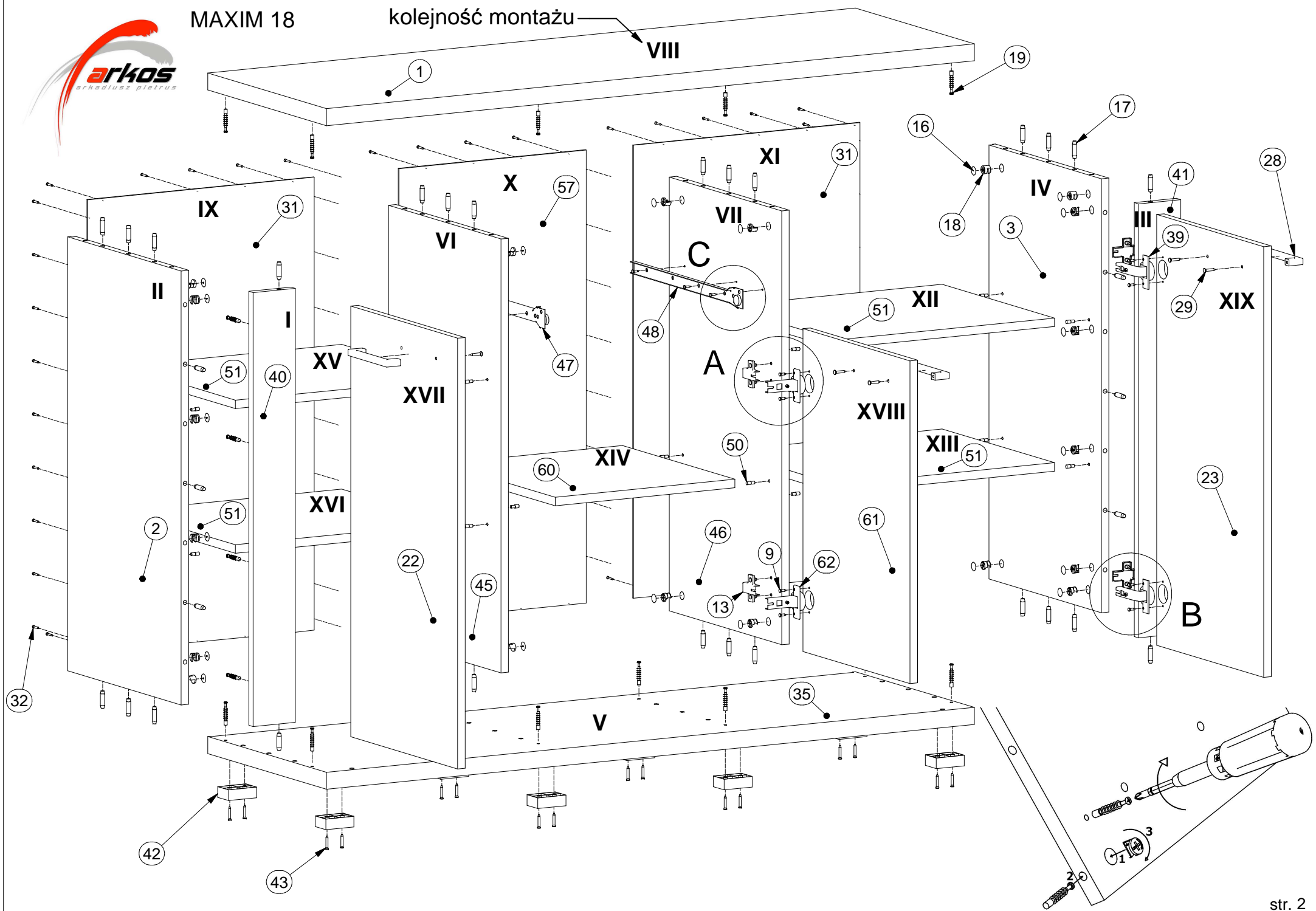


**L1 = L2**



MAXIM 18

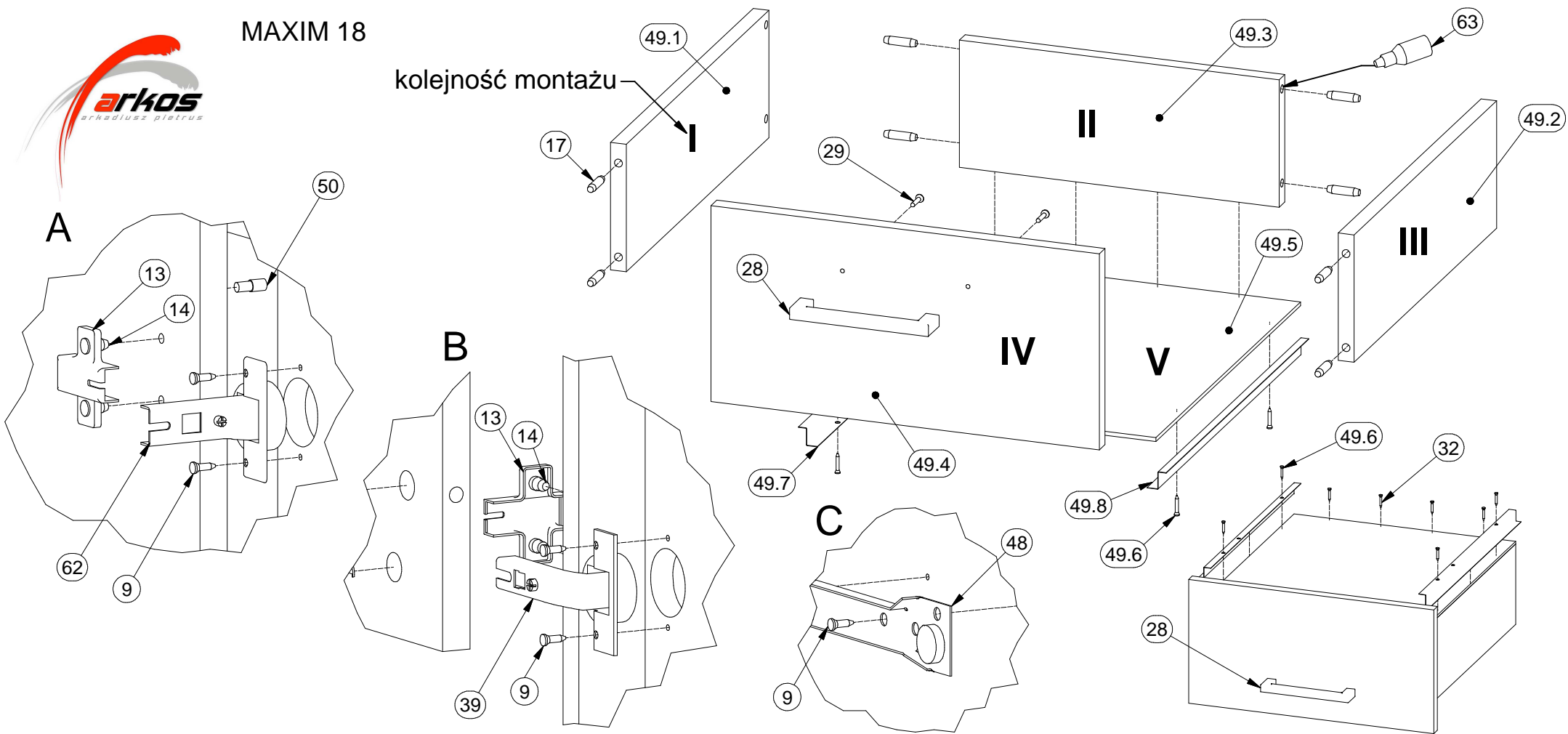
kolejność montażu





# MAXIM 18

kolejność montażu



Lista części			Lista części			Lista części		
POZYCJA	ILOŚĆ	NUMER CZĘŚCI	POZYCJA	ILOŚĆ	NUMER CZĘŚCI	POZYCJA	ILOŚĆ	NUMER CZĘŚCI
1	1	Błat górny	31	2	Ściana tylna	49.2	1	Bok szuflady R
2	1	Bok L	32	66	Gwozdzie 3x20	49.3	1	Tył szuflady
3	1	Bok R	35	1	Błat dolny	49.4	1	Czoło szuflady
9	18	Euro wkręt 3,5x13	39	4	Zawias równoległy	49.5	1	Spód szuflady
13	6	Prowadnik zawiasu	40	1	Listwa frontu L	49.6	4	Wkręt 3x20
14	12	Euro wkręt 6,3x13	41	1	Listwa frontu R	49.7	1	Prowadnica L
16	24	Zaślepka mimośrodowa	42	8	Nóżka	49.8	1	Prowadnica R
17	42	Kołek	43	16	Wkręt nóżki 4x25	50	20	Podpórka
18	24	Puszka mimośrodowa	45	1	Przegroda pion. L	51	4	Półka
19	24	Trzpień mimośrodowy wkręcany	46	1	Przegroda pion. R	57	1	Ściana tylna środkowa
22	1	Drzwi L	47	1	Szyna prowadnicy L	60	1	Półka środkowa
23	1	Drzwi R	48	1	Szyna prowadnicy R	61	1	Drzwi środkowe R
28	4	Uchwyt	49	1	Szuflada	62	2	Zawias półpuszczany
29	8	Wkręt uchwytu 3x25	49.1	1	Bok szuflady L	63	1	Klej szuflady