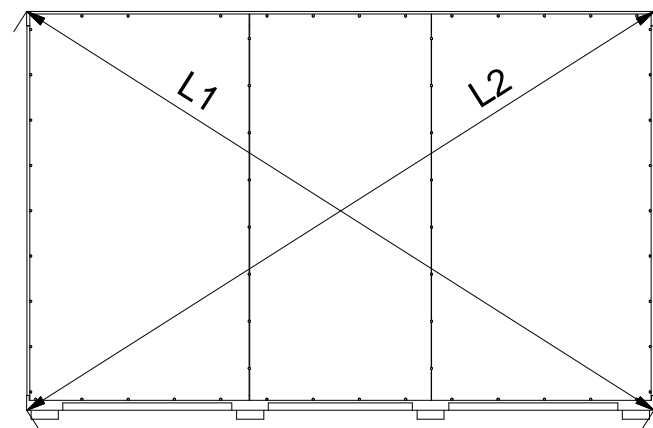
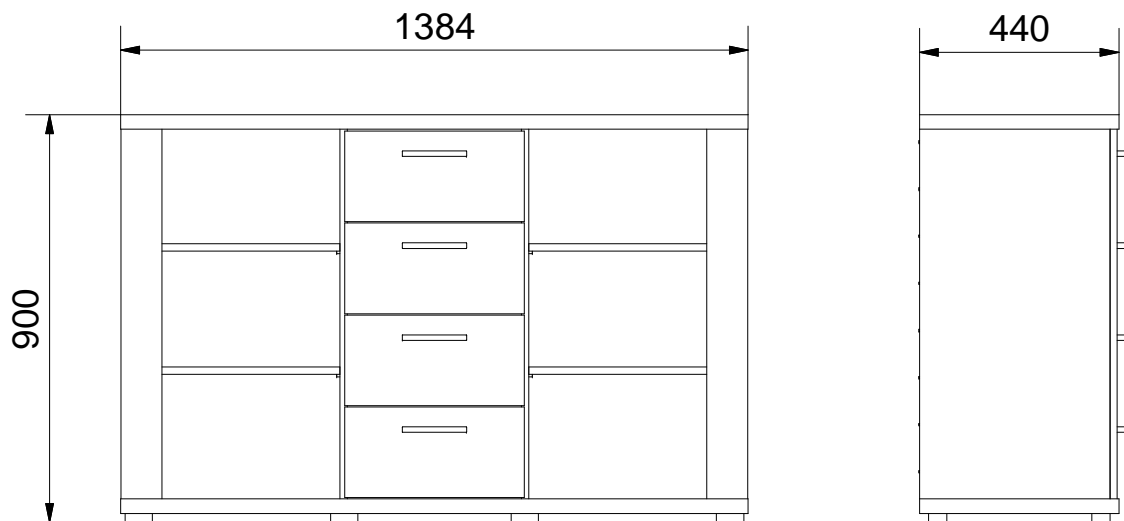
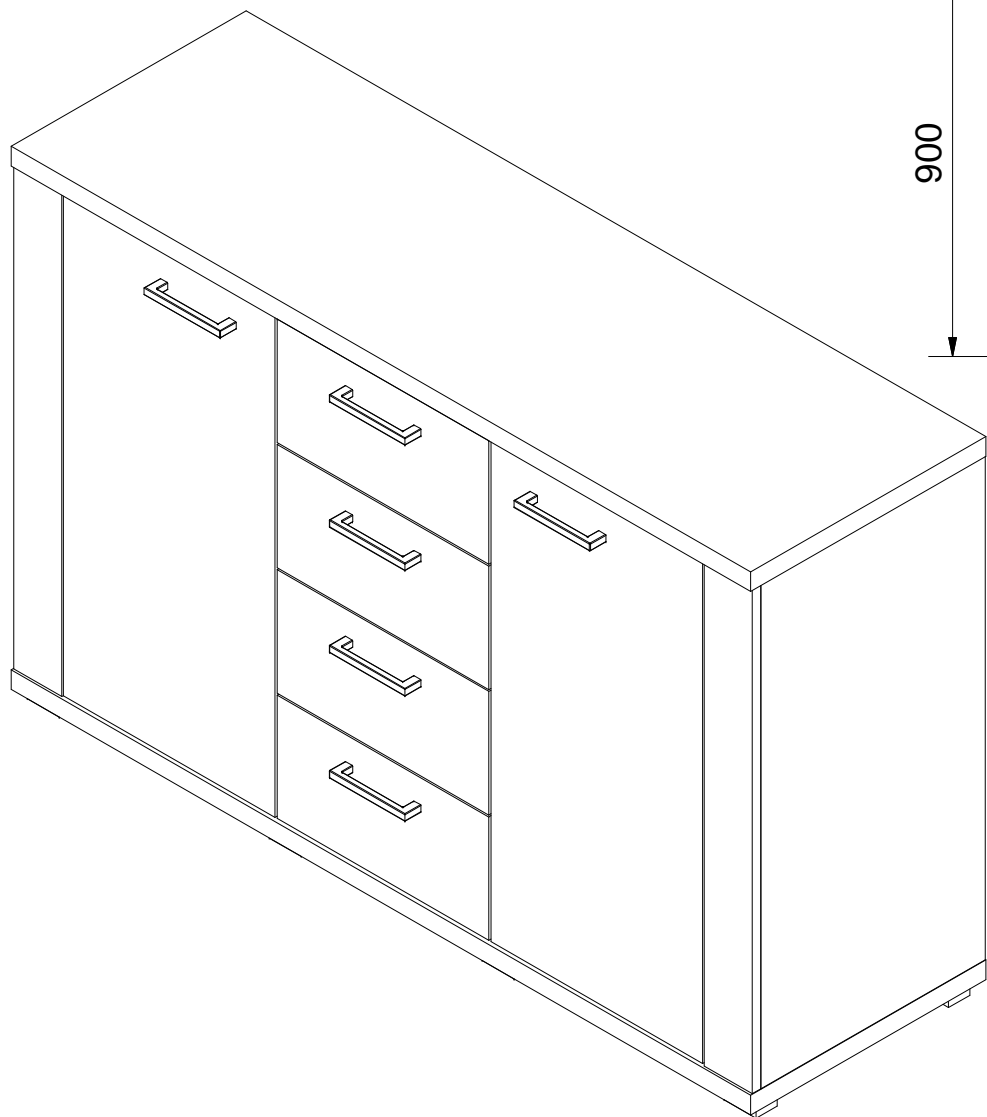




MAXIM 2

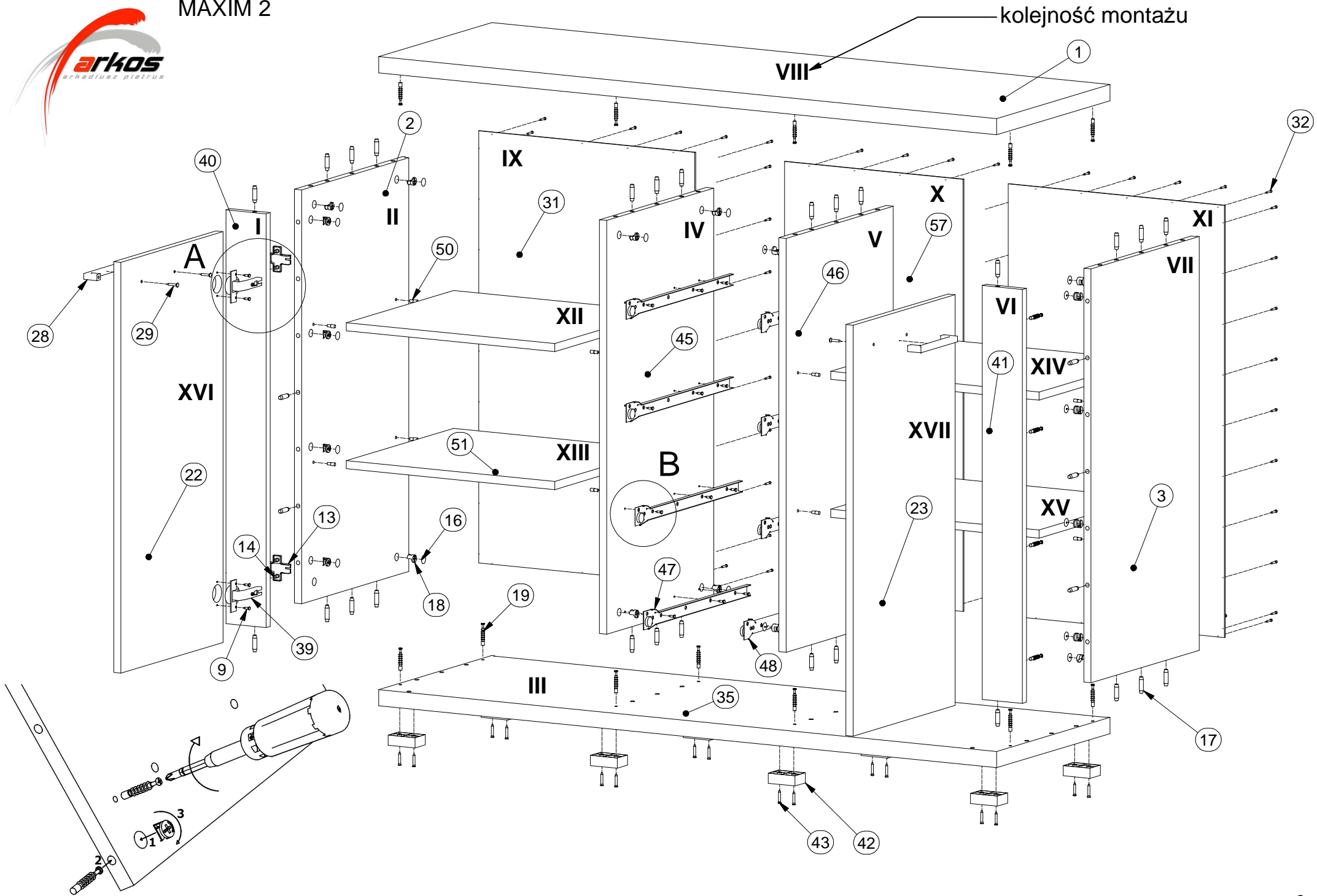


L1 = L2

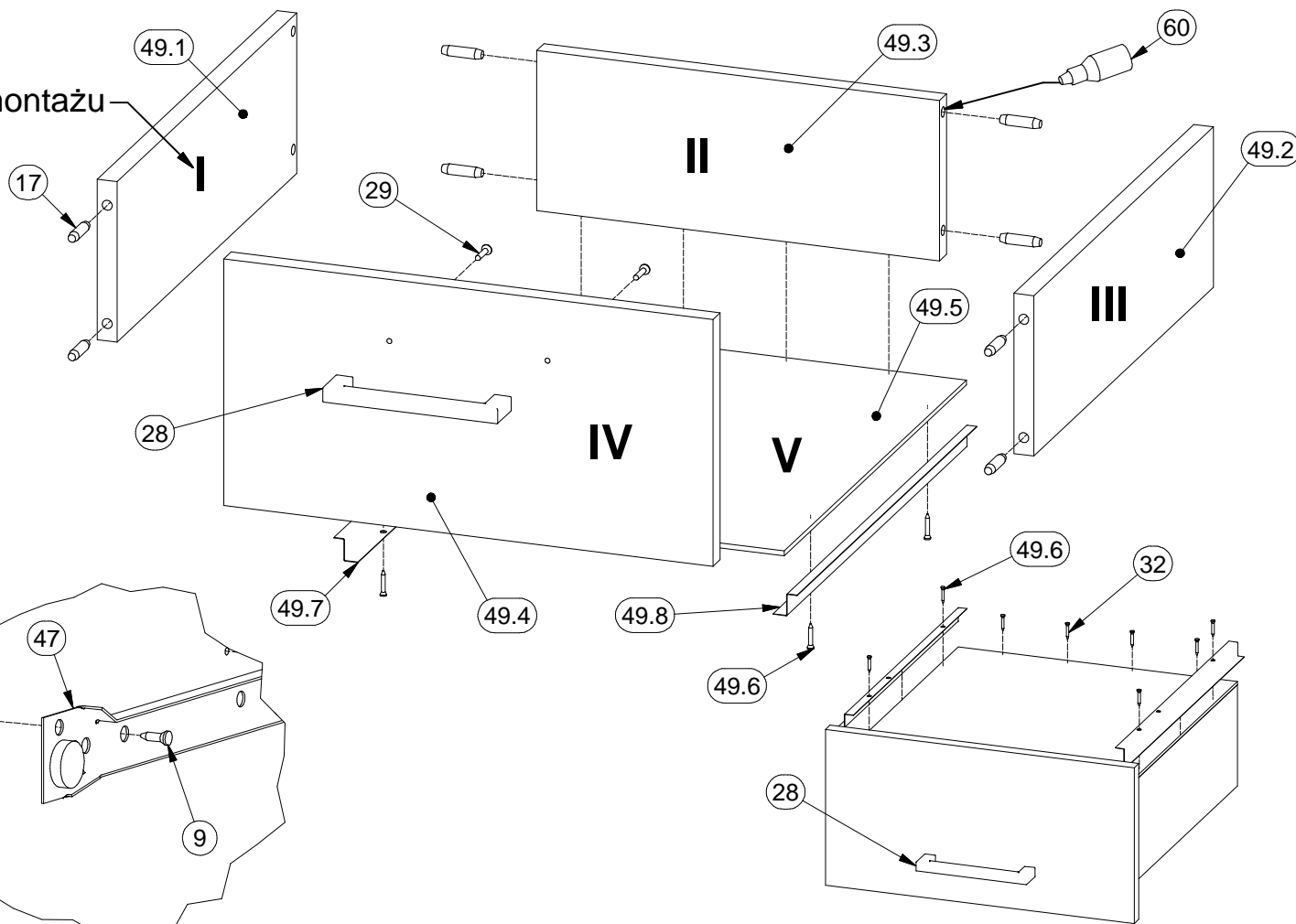
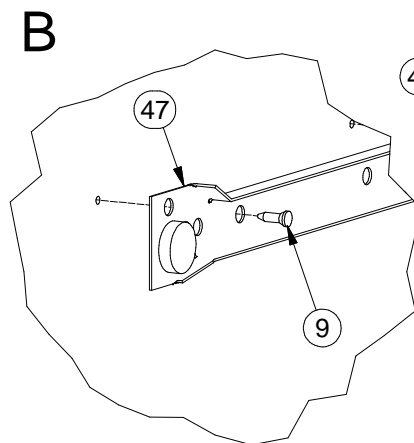
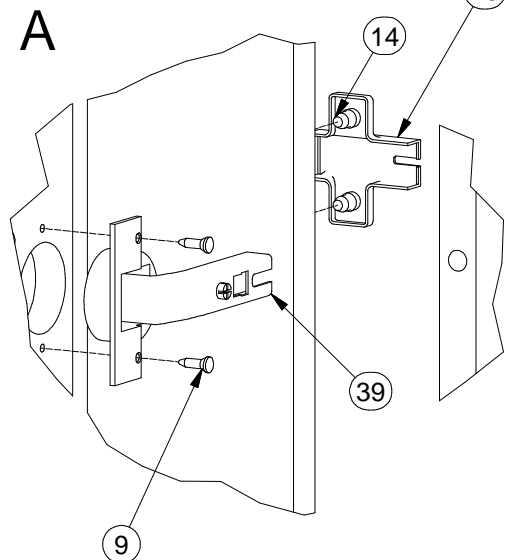


MAXIM 2

kolejność montażu



kolejność montażu



Lista części			Lista części			Lista części		
POZYCJA	ILOŚĆ	NUMER CZĘŚCI	POZYCJA	ILOŚĆ	NUMER CZĘŚCI	POZYCJA	ILOŚĆ	NUMER CZĘŚCI
1	1	Błat górny	29	12	Wkręt uchwyty 3x25	49	4	Szuflada
2	1	Bok L	31	2	Ściana tylna	49.1	1	Bok szuflady L
3	1	Bok R	32	78	Gwoździe 3x20	49.2	1	Bok szuflady R
9	32	Euro wkręt 3,5x13	35	1	Błat dolny	49.3	1	Tył szuflady
13	4	Prowadnik zawiasu	39	4	Zawias równoległy	49.4	1	Czoło szuflady
14	8	Euro wkręt 6,3x13	40	1	Listwa frontu L	49.5	1	Spód szuflady
16	24	Zaślepka mimośrodowa	41	1	Listwa frontu R	49.6	4	Wkręt 3x20
17	66	Kołek	42	8	Nóżka	49.7	1	Prowadnica L
18	24	Puszka mimośrodowa	43	16	Wkręt nóżki 4x25	49.8	1	Prowadnica R
19	24	Trzpień mimośrodowy wkręcany	45	1	Przegroda pion. L	50	16	Podpórka
22	1	Drzwi L	46	1	Przegroda pion. R	51	4	Półka
23	1	Drzwi R	47	4	Szyna prowadnicy L	57	1	Ściana tylna środkowa
28	6	Uchwyt	48	4	Szyna prowadnicy R	60	1	Klej szuflady