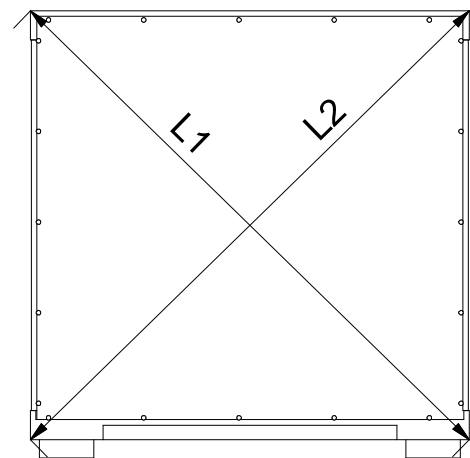
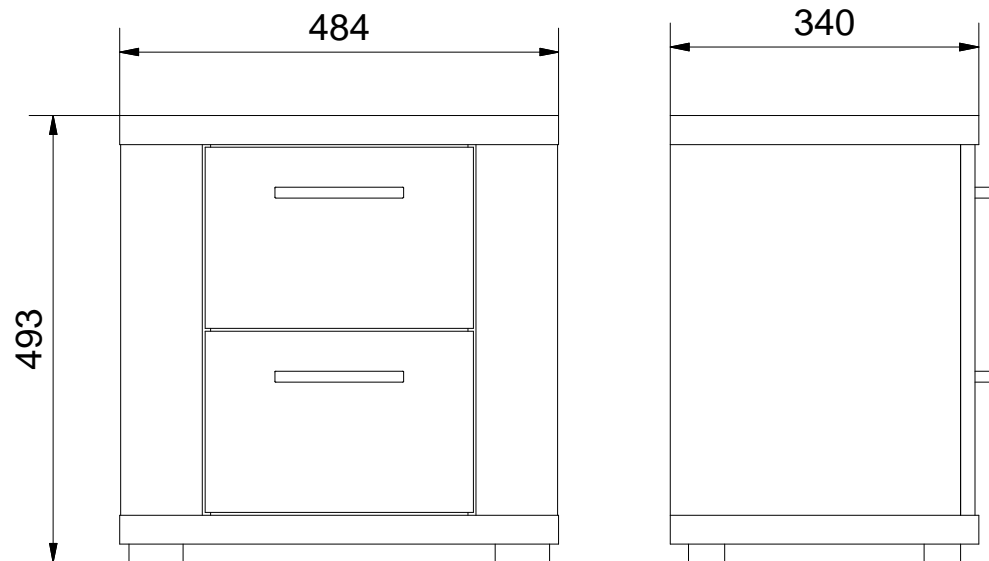
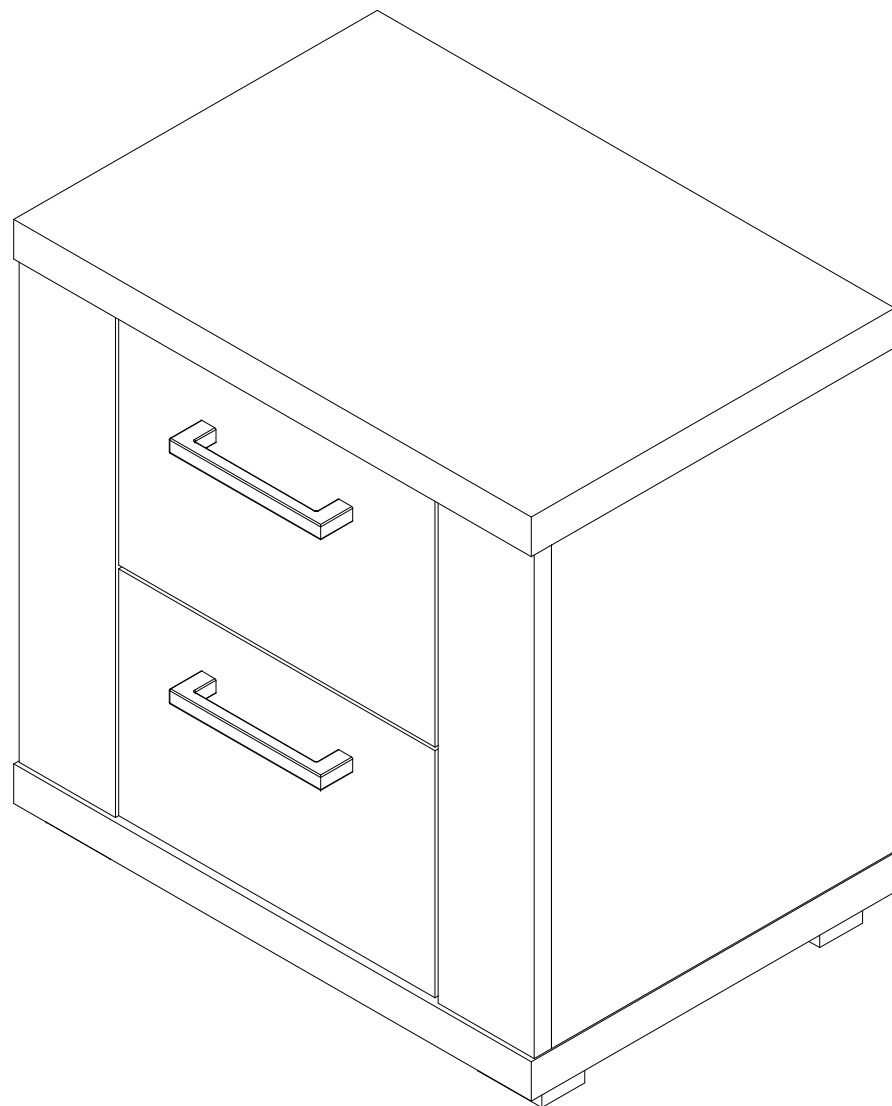




MAXIM 20



L1 = L2



MAXIM 20

kolejność montażu

Lista części		
POZYCJA	ILOŚĆ	NUMER CZĘŚCI
1	1	Błat górny
2	1	Bok L
3	1	Bok R
9	8	Euro wkręt 3,5x13
16	14	Zaślepka mimośrodowo
17	56	Kółek
18	14	Puszka mimośrodowo
19	14	Trzpień mimośrodowo wkręcany
28	4	Uchwyt
29	8	Wkręt uchwyty 3x25
31	1	Ściana tylna
32	26	Gwozdzie 3x20
35	1	Błat dolny
40	1	Listwa frontu L
41	1	Listwa frontu R
42	4	Nóżka
43	8	Wkręt nóżki 4x25
45	1	Przegroda pion. L
46	1	Przegroda pion. R
47	2	Szyna przewodnicy L
48	2	Szyna przewodnicy R
49	2	Szuflada
49.1	1	Bok szuflady L
49.2	1	Bok szuflady R
49.3	1	Tył szuflady
49.4	1	Czoło szuflady
49.5	1	Spód szuflady
49.6	4	Wkręt 3x20
49.7	1	Prowadnica L
49.8	1	Prowadnica R
50	1	Klej szuflady

