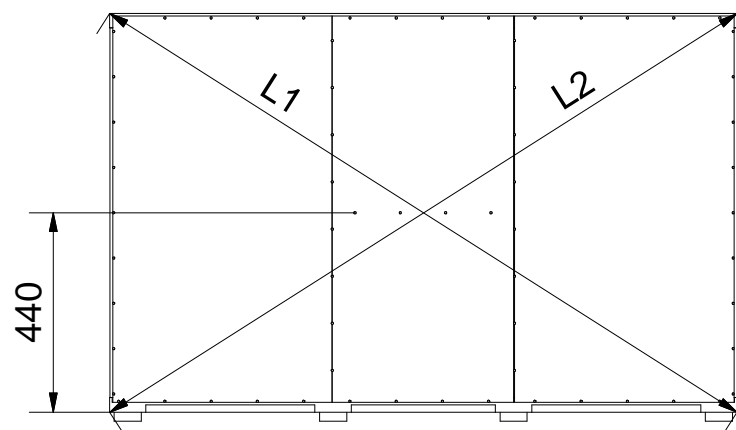
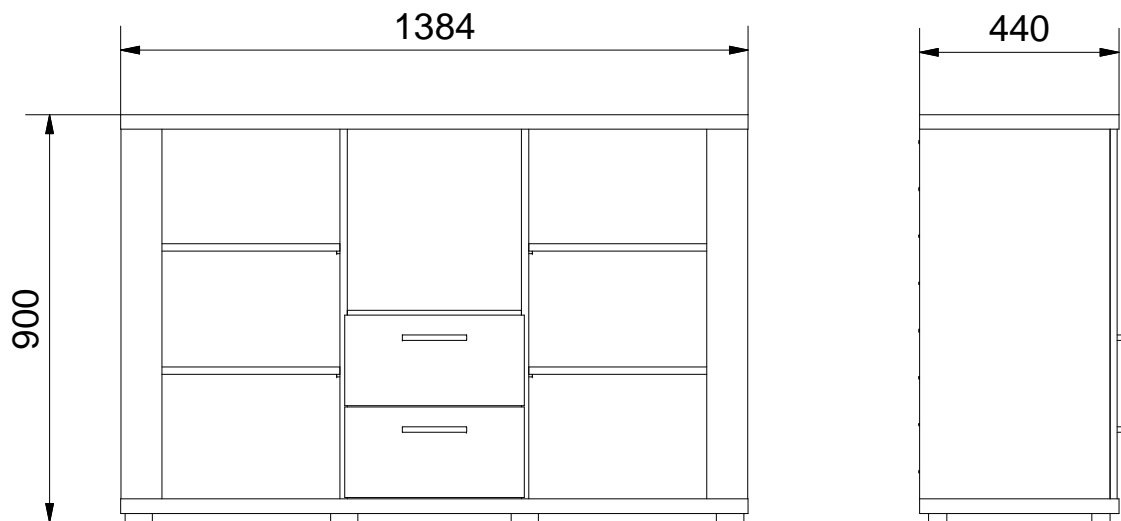
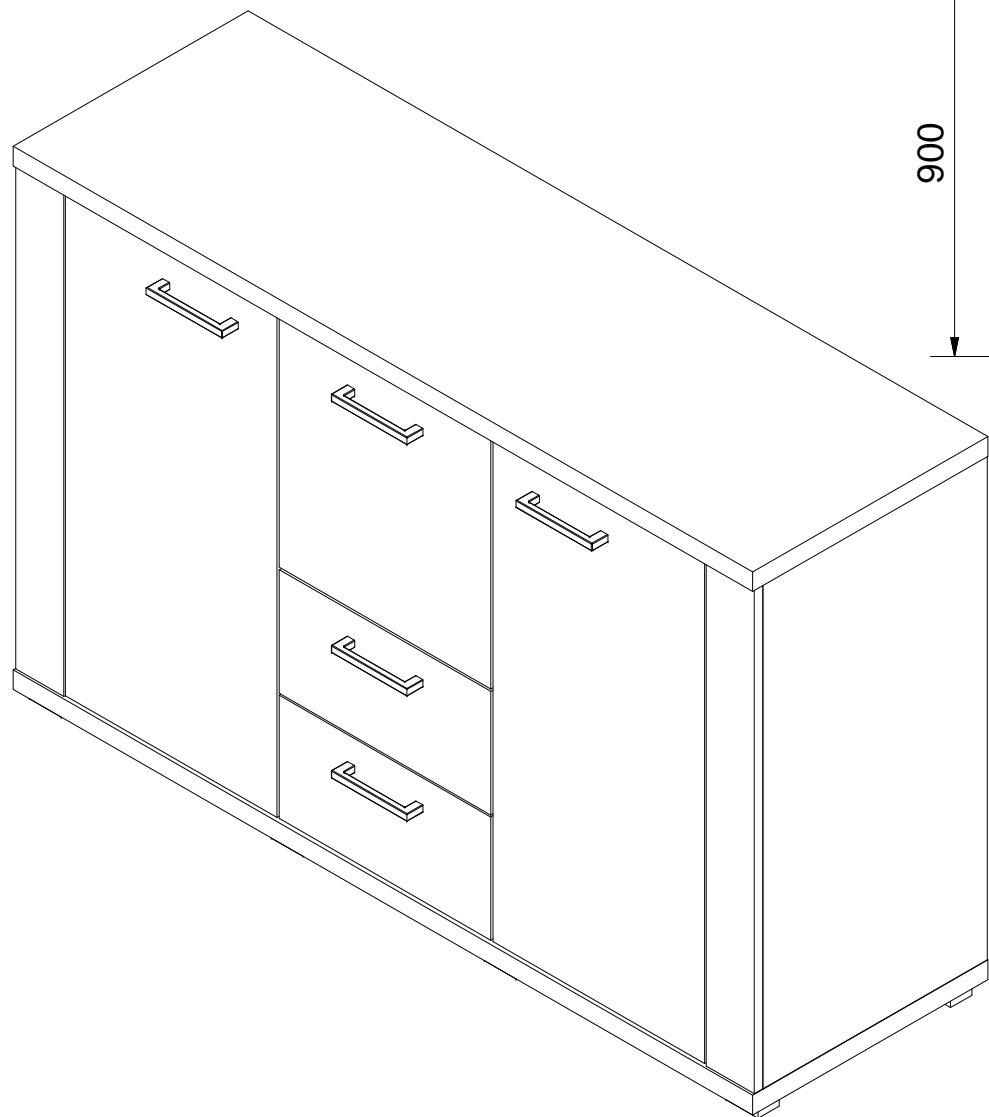




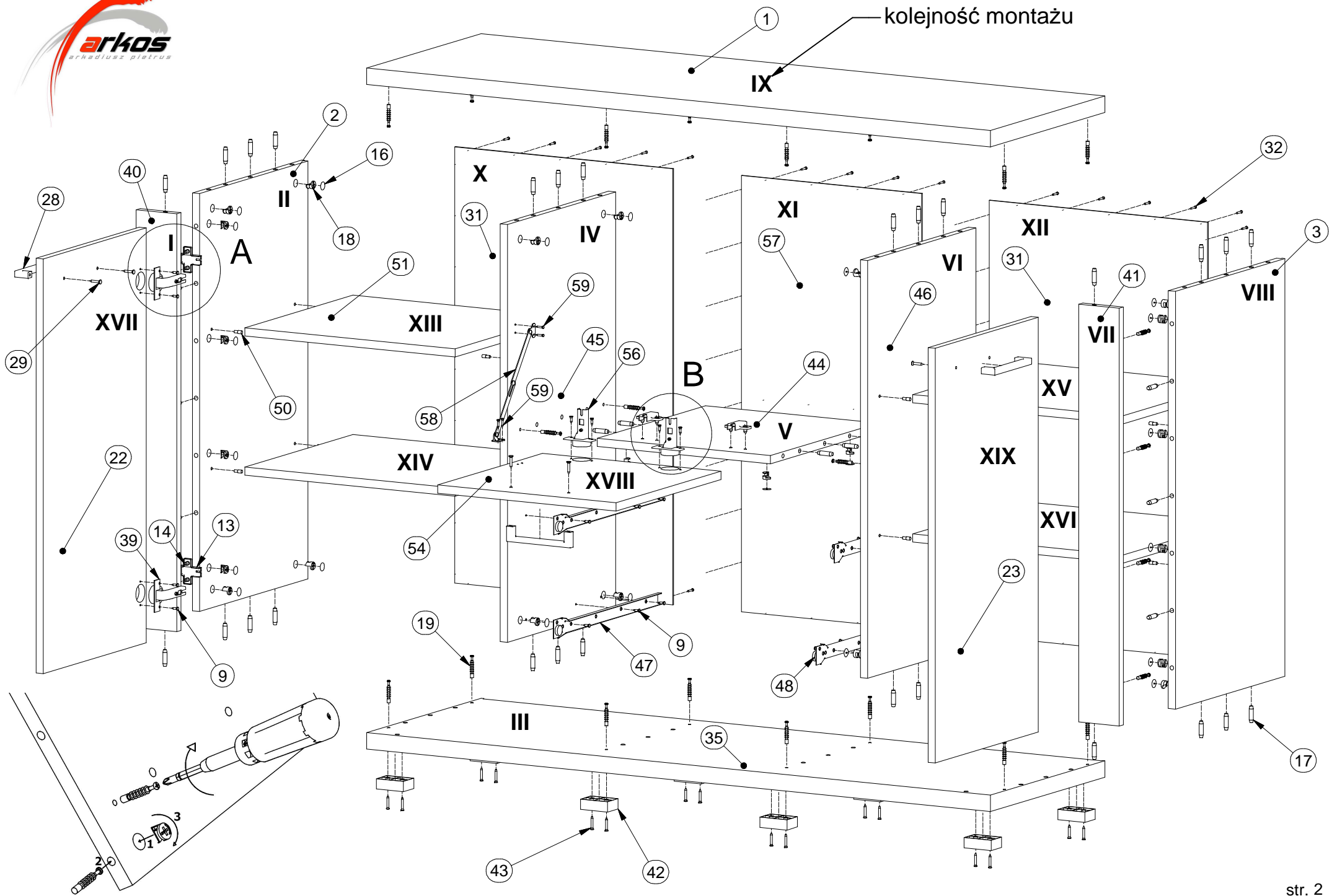
MAXIM 3



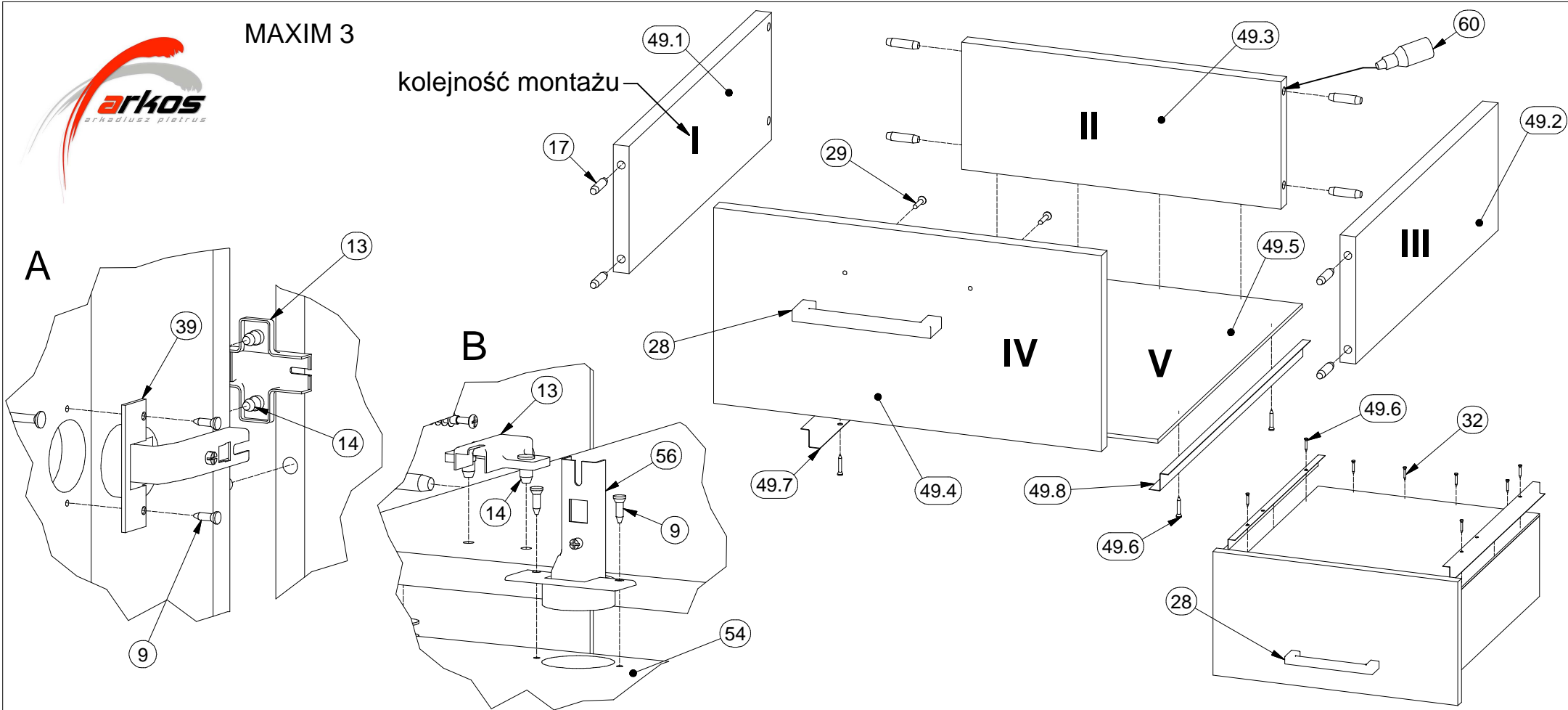
L1 = L2



MAXIM 3



kolejność montażu



Lista części			Lista części			Lista części		
POZYCJA	ILOŚĆ	NUMER CZĘŚCI	POZYCJA	ILOŚĆ	NUMER CZĘŚCI	POZYCJA	ILOŚĆ	NUMER CZĘŚCI
1	1	Błat górny	32	74	Gwozdzie 3x20	49.3	1	Tył szuflady
2	1	Bok L	35	1	Błat dolny	49.4	1	Czoło szuflady
3	1	Bok R	39	4	Zawias równoległy	49.5	1	Spód szuflady
9	24	Euro wkręt 3,5x13	40	1	Listwa frontu L	49.6	4	Wkręt 3x20
13	6	Prowadnik zawiasu	41	1	Listwa frontu R	49.7	1	Prowadnica L
14	12	Euro wkręt 6,3x13	42	8	Nóżka	49.8	1	Prowadnica R
16	28	Zaślepka mimośrod	43	16	Wkręt nóżki 4x25	50	16	Podpórka
17	56	Kolek	44	1	Przegroda pozioma	51	4	Półka
18	28	Puszka mimośrod	45	1	Przegroda pion. L	54	1	Kłapa barku
19	28	Trzpień mimośrod wkręcany	46	1	Przegroda pion. R	56	2	Zawias półwpuszczany
22	1	Drzwi L	47	2	Szyna prowadnicy L	57	1	Ściana tylna środkowa
23	1	Drzwi R	48	2	Szyna prowadnicy R	58	1	Rozwórka okapu
28	5	Uchwyt	49	2	Szuflada	59	4	Wkręt 3x16
29	10	Wkręt uchwyty 3x25	49.1	1	Bok szuflady L	60	1	Klej szuflady
31	2	Ściana tylna	49.2	1	Bok szuflady R			